



Online-Datenblatt

Drehgeber WDGA 58F EtherCAT (cov)

www.wachendorff-automation.de/wdga58fecb

Wachendorff Automation

... Systeme und Drehgeber

- Komplette Systeme
- Industrierobuste Drehgeber für Ihren Anwendungsfall
- Standardprogramm und Kundenversionen
- Höchste zulässige Lasten
- 48 Stunden Eilproduktion
- Fertigung in Deutschland
- Weltweites Distributoren-Netzwerk

Drehgeber WDGA 58F absolut EtherCAT, mit Bushaube, EnDra®-Technologie, extrem kompakt



Abbildung ähnlich

EnDra®
Technologie

EtherCAT®
Conformance tested

- EnDra®: Wartungsfrei und umweltschonend
- EtherCAT, Single- und Multiturn
- Kompakte Bauform mit Bushaube
- Single-/Multiturn (max. 16 bit/43 bit)
- Zukunftsweisende Technologie
- 2 Farb-Duo-LED´s als Anzeige von Betriebszustand und Buszustand sowie 2 L/A LED´s
- Höchste Lagerlasten bis 60 N radial, 50 N axial
- CoE, FoE, EoE

www.wachendorff-automation.de/wdga58fecb

| Mechanische Daten | |
|--------------------------------------|-------------------------------------------------------------------------------------------------------------------------------------|
| Flanschtyp | Klemmflansch |
| Flanschmaterial | Aluminium |
| Gehäusematerial | Aluminium-Druckguss, pulverbeschichtet |
| Zwischenstück | Stahlgehäuse verchromt, magnetisch schirmend |
| Flanschdurchmesser | Ø 58 mm |
| Welle(n) | |
| Wellenmaterial | Edelstahl |
| Anlaufdrehmoment | ca. 1 Ncm bei Raumtemperatur |
| Wellendurchmesser | Ø 6 mm |
| Wellenlänge | L: 12 mm |
| Max. Wellenbelastung radial | 60 N |
| Max. Wellenbelastung axial | 50 N |
| Wellendurchmesser | Ø 8 mm |
| Wellenlänge | L: 20 mm |
| Max. Wellenbelastung radial | 60 N |
| Max. Wellenbelastung axial | 50 N |
| Wellendurchmesser | Ø 10 mm |
| Wellenlänge | L: 20 mm |
| Max. Wellenbelastung radial | 60 N |
| Max. Wellenbelastung axial | 50 N |
| Wellendurchmesser | Ø 9,525 mm [Ø 3/8"] Order No: 4Z |
| Wellenlänge | L: 20 mm |
| Max. Wellenbelastung radial | 60 N |
| Max. Wellenbelastung axial | 50 N |
| Lager | |
| Lagertyp | 2 Präzisionskugellager |
| Lebensdauer | 1 x 10 ⁹ U bei 100 % Lagerlast 1 x 10 ¹⁰ U bei 40 % Lagerlast 1 x 10 ¹¹ U bei 20 % Lagerlast |
| Max. Betriebsdrehzahl | 8000 min ⁻¹ |
| Kenndaten für funktionale Sicherheit | |
| MTTF _d | 300 a |
| Gebrauchsdauer (TM) | 20 a |
| Lebensdauer Lager (L10h) | 1 x 10 ¹¹ U bei 20 % Lagerlast und 8000 min ⁻¹ |
| Diagnosedeckungsgrad (DC) | 0 % |

| Elektrische Daten | |
|-----------------------------------------|-----------------------------------------------------------------------|
| Betriebsspannung/ Eigenstromaufnahme | 10 VDC bis 32 VDC: typ. 125 mA |
| Leistungsaufnahme | typ. 3 W |
| Funktionsprinzip | magnetisch |
| Sensordaten | |
| Singleturn Technologie | innovative Hallsensor-Technologie |
| Singleturn Auflösung | bis zu 65.536 Schritte/360° (16 Bit) |
| Singleturn Genauigkeit | ± 0,0878° (12 Bit) |
| Singleturn Wiederholgenauigkeit | ± 0,0878° (12 Bit) |
| Interne Zykluszeit | 50 µs |
| Multiturn Technologie | Patent basierende EnDra®-Technologie ohne Batterie und ohne Getriebe. |
| Multiturn Auflösung | 43 Bit |
| Integrierter Webserver: | |
| Konfigurierbar | IP-Adresse Subnetz-Maske Gateway-Adresse |
| Auslesbar | Drehgeberparameter |
| Update | Firmware |
| Umweltdaten | |
| ESD (DIN EN 61000-4-2): | 8 kV |
| Burst (DIN EN 61000-4-4): | 2 kV |
| Gemäß EMC: | DIN EN 61000-6-2 DIN EN 61000-6-3 |
| Vibration: (DIN EN 60068-2-6) | 200 m/s ² (10 Hz bis 1000 Hz) |
| Schock: (DIN EN 60068-2-27) | 5000 m/s ² (6 ms) |
| Elektrische Sicherheit: | Gemäß DIN VDE 0160 |
| Einschaltzeit: | <1,5 s |
| Zolltarif-Informationen | |
| Zolltarifnummer: | 90318020 |
| Ursprungsland: | Deutschland |
| Schnittstelle | |
| Schnittstelle: | Industrial Ethernet |

| | |
|----------------------------|------------------------------------------------------------------------------------------------------------------------------|
| Protokoll: | EtherCAT |
| Geräteprofil: | CiA DS-406 V4.0.2, Class 3 |
| Datenübertragung: | 100BASE-TX |
| Zykluszeit: | bis zu 50 µs |
| Funktion: | Multiturn |
| Code: | Binär, CW werkseitig, programmierbar |
| Programmierbare Parameter: | Schrittzahl je Umdrehung Anzahl der Umdrehungen Preset Skalierung Drehrichtung 2x 8 Nockenschalter DC-Mode |
| Diagnose LEDs: | Datenverkehr und Verbindungskontrolle: L/A1: Port 1 (IN) L/A2: Port 2 (OUT) |
| Status-LED: | STAT, MOD: Statusanzeige Drehgeber und Bus |

Allgemeine Daten

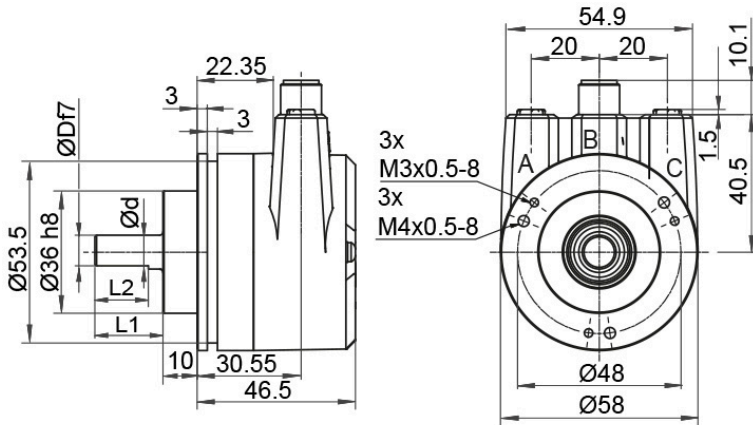
| | |
|----------------------|---------------------------------------------|
| Gewicht | ca. 700 g |
| Anschluss | Bushaube |
| Schutzart (EN 60529) | Gehäuse: IP65, IP67; Welleneingang: IP65 |
| Arbeitstemperatur | -40 °C bis +85 °C |
| Lagerungstemperatur | -40 °C bis +100 °C |

Weitere Informationen

Allgemein technische Daten und Sicherheitshinweise
<http://www.wachendorff-automation.de/atd>

Passendes Zubehör
<http://www.wachendorff-automation.de/zub>

WDGA 58F, EtherCAT, BI2, Bushaube mit 3x M12x1



- D = 6, L1 = 12, d = 5.3, L2 = 10 Welle abgeflacht
- D = 8, L1 = 20, d = 7.5, L2 = 15 Welle abgeflacht
- D = 10, L1 = 20 Welle nicht abgeflacht
- D = 3/8", L1 = 20 d = 8.3, L2 = 10 Welle abgeflacht

Beschreibung

BI2 Bushaube mit 3x M12x1

| Anschlussbelegungen | |
|--------------------------|---------------------------|
| | BI2 |
| | |
| Buchse (Port1) IN | M12x1, 4-polig, D-codiert |
| Tx+ | 1 |
| Rx+ | 2 |
| Tx- | 3 |
| Rx- | 4 |

| Anschlussbelegungen | |
|------------------------|---------------------------|
| | BI2 |
| | |
| Stecker (Power) | M12x1, 4-polig, A-codiert |
| +UB | 1 |
| n. c. | 2 |
| GND | 3 |
| n. c. | 4 |

| Anschlussbelegungen | |
|---------------------------|---------------------------|
| | BI2 |
| | |
| Buchse (Port2) OUT | M12x1, 4-polig, D-codiert |
| Tx+ | 1 |
| Rx+ | 2 |
| Tx- | 3 |
| Rx- | 4 |

Optionen

Besonders leichtlaufender Geber

Bestell-Code

Der Drehgeber WDGA 58F EtherCAT (cov) ist auch als besonders leichtlaufender Geber erhältlich. Dabei ändert sich das Anlaufdrehmoment auf 0,5 Ncm und die Schutzart am Welleneingang auf IP50.

AAC

| Beispl. Bestell-Nr. | Typ | Ihr Drehgeber | |
|---------------------|-----------------------------------------------------|-------------------------|--|
| WDGA 58F | WDGA 58F | WDGA 58F | |
| | Wellendurchmesser | Bestellschlüssel | |
| 10 | Ø 6 mm | 06 | |
| | Ø 8 mm | 08 | |
| | Ø 10 mm | 10 | |
| | Ø 9,525 mm [Ø 3/8"] Order No: 4Z | 4Z | |
| | Singleturn Auflösung | Bestellschlüssel | |
| 13 | Singleturn-Auflösung 1 bis 16 Bit, Bsp. 12 Bit = 12 | 12 | |
| | Multiturn Auflösung | Bestellschlüssel | |
| 12 | Multiturn 43 Bit: Bsp. 18 Bit = 18 | 18 | |
| | Datenprotokoll | Bestellschlüssel | |
| EC | EtherCAT (mit Bushaube) | EC | |
| | Software | Bestellschlüssel | |
| U | aktuellster Stand | U | |
| | Code | Bestellschlüssel | |
| B | Binär | B | |
| | Versorgung | Bestellschlüssel | |
| 0 | 10 V bis 32 V (Standard) | 0 | |
| | Galvanische Trennung | Bestellschlüssel | |
| 1 | ja | 1 | |
| | Elektrischer Anschluss | Bestellschlüssel | |
| BI2 | Anschlusshaube: | BI2 | |
| | Bushaube mit 3x M12x1 | | |
| | Optionen | Bestellschlüssel | |
| | Keine Option gewählt | Leer | |
| | Besonders leichtlaufender Geber | AAC | |

| | | | | | | | | | | | |
|----------------------------|----------|----|----|----|----|---|---|---|---|-----|--|
| Beispl. Bestell-Nr. | WDGA 58F | 10 | 13 | 12 | EC | U | B | 0 | 1 | BI2 | |
|----------------------------|----------|----|----|----|----|---|---|---|---|-----|--|

| | | | | | | | | | | | | |
|----------|--|--|--|--|--|--|--|--|--|--|--|----------------------------|
| WDGA 58F | | | | | | | | | | | | Beispl. Bestell-Nr. |
|----------|--|--|--|--|--|--|--|--|--|--|--|----------------------------|

Ansprechpartner



Für technische Fragen
(Anwendungsberatung, Anpassungsentwicklung, absolute Drehgeberauswahl)
wenden Sie sich bitte an:

Technische Anwendungsberatung absolute Drehgeber
Eike Fröhlich

Tel: +49 6722 9965414
E-Mail: sales-wa@wachendorff.de

Für kaufmännische Fragen und Angebote
wenden Sie sich bitte an:

Vertriebsinnendienst (Deutschland)

E-Mail: sales-wa@wachendorff.de
<https://www.wachendorff-automation.de/vertrieb-de/>



Im deutschsprachigen Ausland
wenden Sie sich bitte an:

Ihren Distributor

<https://www.wachendorff-automation.de/distributoren.html>

WACHENDORFF

Wachendorff Automation GmbH & Co. KG
Industriestrasse 7 • 65366 Geisenheim
Germany

Tel: +49 67 22 / 99 65 25
E-Mail: wdg@wachendorff.de
www.wachendorff-automation.de

