



# Online-Datenblatt

## Drehgeber WDGA 58B EtherCAT (cov)

[www.wachendorff-automation.de/wdga58becb](http://www.wachendorff-automation.de/wdga58becb)

### Wachendorff Automation

#### ... Systeme und Drehgeber

- Komplette Systeme
- Industrierobuste Drehgeber für Ihren Anwendungsfall
- Standardprogramm und Kundenversionen
- Höchste zulässige Lasten
- 48 Stunden Eilproduktion
- Fertigung in Deutschland
- Weltweites Distributoren-Netzwerk

# Drehgeber WDGA 58B absolut EtherCAT, mit Bushaube, EnDra®- Technologie

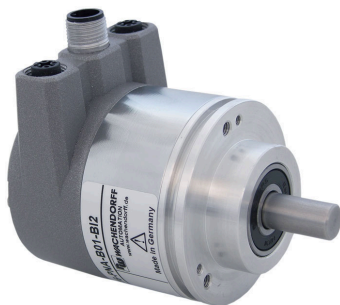


Abbildung ähnlich

**EtherCAT**  
Conformance tested

**EnDra**  
Technologie

- EnDra®: Wartungsfrei und umweltschonend
- EtherCAT, Single- und Multiturn
- Kompakte Bauform mit Bushaube
- Single-/Multiturn (max. 16 bit/43 bit)
- Zukunftsweisende Technologie
- 2 Farb-Duo-LED´s als Anzeige von Betriebszustand und Buszustand sowie 2 L/A LED´s
- Höchste Lagerlasten bis 220 N radial, 120 N axial
- CoE, FoE, EoE

[www.wachendorff-automation.de/wdga58becb](http://www.wachendorff-automation.de/wdga58becb)

Mechanische Daten	
Flanschtyp	Klemmflansch
Flanschmaterial	Aluminium
Gehäusematerial	Aluminium-Druckguss, pulverbeschichtet
Zwischenstück	Stahlgehäuse verchromt, magnetisch schirmend
Flanschdurchmesser	Ø 58 mm
Welle(n)	
Wellenmaterial	Edelstahl
Anlaufdrehmoment	ca. 1 Ncm bei Raumtemperatur
Wellendurchmesser	Ø 6 mm
Hinweis	Achtung: Keine Option AAO = IP67 rundum
Wellenlänge	L: 12 mm
Max. Wellenbelastung radial	125 N
Max. Wellenbelastung axial	120 N
Wellendurchmesser	Ø 8 mm
Hinweis	Achtung: Keine Option AAO = IP67 rundum
Wellenlänge	L: 19 mm
Max. Wellenbelastung radial	125 N
Max. Wellenbelastung axial	120 N
Wellendurchmesser	Ø 10 mm
Wellenlänge	L: 20 mm
Max. Wellenbelastung radial	220 N
Max. Wellenbelastung axial	120 N
Wellendurchmesser	Ø 9,525 mm [Ø 3/8"] Order No: 4Z
Hinweis	Achtung: Keine Option AAO = IP67 rundum
Wellenlänge	L: 20 mm
Max. Wellenbelastung radial	220 N
Max. Wellenbelastung axial	120 N
Lager	
Lagertyp	2 Präzisionskugellager
Lebensdauer	1 x 10 <sup>9</sup> U bei 100 % Lagerlast 1 x 10 <sup>10</sup> U bei 40 % Lagerlast 1 x 10 <sup>11</sup> U bei 20 % Lagerlast
Max. Betriebsdrehzahl	8000 min <sup>-1</sup>

Kenndaten für funktionale Sicherheit	
MTTF <sub>d</sub>	300 a
Gebrauchsdauer (TM)	20 a
Lebensdauer Lager (L10h)	1 x 10 <sup>11</sup> U bei 20 % Lagerlast und 8000 min <sup>-1</sup>
Diagnosedeckungsgrad (DC)	0 %
Elektrische Daten	
Betriebsspannung/ Eigenstromaufnahme	10 VDC bis 32 VDC: typ. 125 mA
Leistungsaufnahme	typ. 3 W
Funktionsprinzip	magnetisch
Sensordaten	
Singleturn Technologie	innovative Hallsensor-Technologie
Singleturn Auflösung	bis zu 65.536 Schritte/360° (16 Bit)
Singleturn Genauigkeit	± 0,0878° ( 12 Bit)
Singleturn Wiederholgenauigkeit	± 0,0878° ( 12 Bit)
Interne Zykluszeit	50 µs
Multiturn Technologie	Patent basierende EnDra®-Technologie ohne Batterie und ohne Getriebe.
Multiturn Auflösung	43 Bit
Integrierter Webserver:	
Konfigurierbar	IP-Adresse Subnetz-Maske Gateway-Adresse
Auslesbar	Drehgeberparameter
Update	Firmware
Umweltdaten	
ESD (DIN EN 61000-4-2):	8 kV
Burst (DIN EN 61000-4-4):	2 kV
Gemäß EMC:	DIN EN 61000-6-2 DIN EN 61000-6-3
Vibration: (DIN EN 60068-2-6)	200 m/s <sup>2</sup> (10 Hz bis 1000 Hz)
Schock: (DIN EN 60068-2-27)	5000 m/s <sup>2</sup> (6 ms)
Elektrische Sicherheit:	Gemäß DIN VDE 0160
Einschaltzeit:	<1,5 s

#### Zolltarif-Informationen

Zolltarifnummer:	90318020
Ursprungsland:	Deutschland

#### Schnittstelle

<b>Schnittstelle:</b>	<b>Industrial Ethernet</b>
Protokoll:	EtherCAT
Geräteprofil:	CiA DS-406 V4.0.2, Class 3
Datenübertragung:	100BASE-TX
Zykluszeit:	bis zu 50 µs
Funktion:	Multiturn
Code:	Binär, CW werkseitig, programmierbar
Programmierbare Parameter:	Schrittzahl je Umdrehung Anzahl der Umdrehungen Preset Skalierung Drehrichtung 2x 8 Nockenschalter DC-Mode
Diagnose LEDs:	Datenverkehr und Verbindungskontrolle: L/A1: Port 1 (IN) L/A2: Port 2 (OUT)
Status-LED:	STAT, MOD: Statusanzeige Drehgeber und Bus

#### Allgemeine Daten

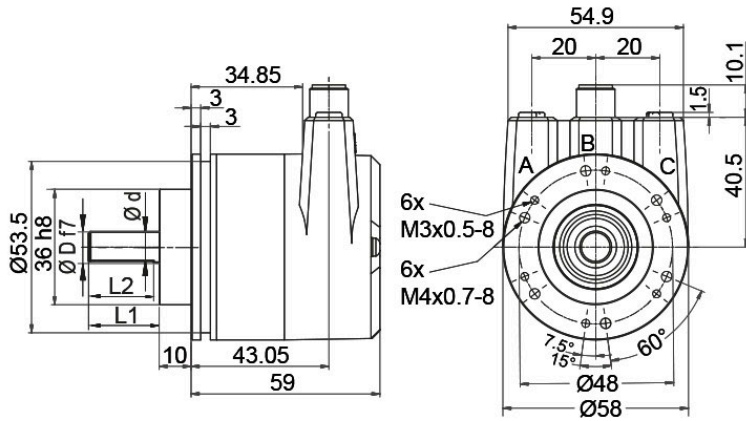
Gewicht	ca. 700 g
Anschluss	Bushaube
Schutzart (EN 60529)	Gehäuse: IP65, IP67; Welleneingang: IP65
Arbeitstemperatur	-40 °C bis +85 °C
Lagerungstemperatur	-40 °C bis +100 °C

#### Weitere Informationen

Allgemein technische Daten und Sicherheitshinweise  
<http://www.wachendorff-automation.de/atd>

Passendes Zubehör  
<http://www.wachendorff-automation.de/zub>

**WDGA 58B, EtherCAT, BI2, Bushaube mit 3x M12x1**



D = 6, L1 = 12, d = 5.3, L2 = 10  
 D = 8, L1 = 19, d = 7.5, L2 = 15  
 D = 10, L1 = 20, d = 9, L2 = 15  
 D = 3/8", L1 = 20, d = 8.3, L2 = 10

**Beschreibung**

**BI2** Bushaube mit 3x M12x1

Anschlussbelegungen	
	<b>BI2</b> 
<b>Buchse (Port1) IN</b>	M12x1, 4-polig, D-codiert
<b>Tx+</b>	1
<b>Rx+</b>	2
<b>Tx-</b>	3
<b>Rx-</b>	4

Anschlussbelegungen	
	<b>BI2</b> 
<b>Stecker (Power)</b>	M12x1, 4-polig, A-codiert
<b>+UB</b>	1
<b>n. c.</b>	2
<b>GND</b>	3
<b>n. c.</b>	4

Anschlussbelegungen	
	<b>BI2</b> 
<b>Buchse (Port2) OUT</b>	M12x1, 4-polig, D-codiert
<b>Tx+</b>	1
<b>Rx+</b>	2
<b>Tx-</b>	3
<b>Rx-</b>	4

**Optionen****Besonders leichtlaufender Geber****Bestell-Code**

Der Drehgeber WDGA 58B EtherCAT (cov) ist auch als besonders leichtlaufender Geber erhältlich. Dabei ändert sich das Anlaufdrehmoment auf 0,5 Ncm und die Schutzart am Welleneingang auf IP50.

**AAC****IP67 rundum, nur mit Wele Ø 10 mm****Bestell-Code**

Der Drehgeber WDGA 58B PROFINET-IRT (cov) ist auch mit der hohen Schutzart IP67 rundum lieferbar.

**AAO**

Max. Betriebsdrehzahl: 3500 min<sup>-1</sup>

Zulässige Wellenbelastung: axial 100 N; radial 110 N

Anlaufdrehmoment: ca. 4 Ncm bei Raumtemperatur

Beispl. Bestell-Nr.	Typ	Ihr Drehgeber	
WDGA 58B	WDGA 58B	WDGA 58B	
	<b>Wellendurchmesser</b>	<b>Bestellschlüssel</b>	
10	Ø 6 mm Achtung: Keine Option AAO = IP67 rundum	06	
	Ø 8 mm Achtung: Keine Option AAO = IP67 rundum	08	
	Ø 10 mm	10	
	Ø 9,525 mm [Ø 3/8"] Order No: 4Z Achtung: Keine Option AAO = IP67 rundum	4Z	
	<b>Singleturn Auflösung</b>	<b>Bestellschlüssel</b>	
13	Singleturn-Auflösung 1 bis 16 Bit, Bsp. 12 Bit = 12	12	
	<b>Multiturn Auflösung</b>	<b>Bestellschlüssel</b>	
12	Multiturn 43 Bit: Bsp. 18 Bit = 18	18	
	<b>Datenprotokoll</b>	<b>Bestellschlüssel</b>	
EC	EtherCAT (mit Bushaube)	EC	
	<b>Software</b>	<b>Bestellschlüssel</b>	
U	aktuellster Stand	U	
	<b>Code</b>	<b>Bestellschlüssel</b>	
B	Binär	B	
	<b>Versorgung</b>	<b>Bestellschlüssel</b>	
0	10 V bis 32 V (Standard)	0	
	<b>Galvanische Trennung</b>	<b>Bestellschlüssel</b>	
1	ja	1	
	<b>Elektrischer Anschluss</b>	<b>Bestellschlüssel</b>	
BI2	<b>Anschlusshaube:</b>	BI2	
	Bushaube mit 3x M12x1		
	<b>Optionen</b>	<b>Bestellschlüssel</b>	
	Keine Option gewählt	Leer	
	Besonders leichtlaufender Geber	AAC	
	IP67 rundum, nur mit Wele Ø 10 mm	AAO	

<b>Beispl. Bestell-Nr.</b>	WDGA 58B	10	13	12	EC	U	B	0	1	BI2	
----------------------------	----------	----	----	----	----	---	---	---	---	-----	--

WDGA 58B												<b>Beispl. Bestell-Nr.</b>
----------	--	--	--	--	--	--	--	--	--	--	--	----------------------------

**Ansprechpartner**



Für technische Fragen  
(Anwendungsberatung, Anpassungsentwicklung, absolute Drehgeberauswahl)  
wenden Sie sich bitte an:

Technische Anwendungsberatung absolute Drehgeber  
**Eike Fröhlich**

Tel: +49 6722 9965414  
E-Mail: [sales-wa@wachendorff.de](mailto:sales-wa@wachendorff.de)

Für kaufmännische Fragen und Angebote  
wenden Sie sich bitte an:

Vertriebsinnendienst (Deutschland)

E-Mail: [sales-wa@wachendorff.de](mailto:sales-wa@wachendorff.de)  
<https://www.wachendorff-automation.de/vertrieb-de/>



Im deutschsprachigen Ausland  
wenden Sie sich bitte an:

Ihren Distributor

<https://www.wachendorff-automation.de/distributoren.html>

**WACHENDORFF**

Wachendorff Automation GmbH & Co. KG  
Industriestrasse 7 • 65366 Geisenheim  
Germany

Tel: +49 67 22 / 99 65 25  
E-Mail: [wdg@wachendorff.de](mailto:wdg@wachendorff.de)  
[www.wachendorff-automation.de](http://www.wachendorff-automation.de)

