



Online-Datenblatt

Drehgeber WDG N 36K

www.wachendorff-automation.de/wdgn36k

Wachendorff Automation

... Systeme und Drehgeber

- Komplette Systeme
- Industrierobuste Drehgeber für Ihren Anwendungsfall
- Standardprogramm und Kundenversionen
- Höchste zulässige Lasten
- 48 Stunden Eilproduktion
- Fertigung in Deutschland
- Weltweites Distributoren-Netzwerk

Drehgeber WDG 36K über Smartphone (NFC) konfigurierbar



Abbildung ähnlich



Wachendorff Apps WDG 36K

- Durch hochwertige Elektronik jede beliebige Impulszahl bis 16384 über NFC konfigurierbar
- HTL/TTL über NFC konfigurierbar
- Schutzart IP67, am Welleneingang IP65
- Hohe Ausgabefrequenz bis zu 1 MHz
- Verpol- und Kurzschlusschutz bei 4,75 VDC bis 32 VDC

www.wachendorff-automation.de/wdgn36k

Konfigurierbar über NFC

Auflösung	
Impulszahl	1 I/U bis 16384 I/U
Mechanische Daten	
Flanschtyp	Rundflansch
Flanschmaterial	Aluminium
Gehäusematerial	Edelstahl, NFC-Haube: Thermoplastisches Polyamid
Flanschdurchmesser	Ø 36 mm
Welle(n)	
Wellenmaterial	Edelstahl
Anlaufdrehmoment	ca. 0,3 Ncm bei Raumtemperatur
Wellendurchmesser	Ø 6 mm
Wellenlänge	L: 11,5 mm
Max. Wellenbelastung radial	80 N
Max. Wellenbelastung axial	50 N
Lager	
Lagertyp	2 Präzisionskugellager
Lebensdauer	1,4 x 10 ⁸ U bei 100 % Lagerlast 2 x 10 ⁹ U bei 40 % Lagerlast 1,7 x 10 ¹⁰ U bei 20 % Lagerlast
Max. Betriebsdrehzahl	12000 min ⁻¹
Kenndaten für funktionale Sicherheit	
MTTF _d	1200 a
Gebrauchsdauer (TM)	25 a
Lebensdauer Lager (L10h)	1,7 x 10 ¹⁰ U bei 20 % Lagerlast und 12000 min ⁻¹
Diagnosedeckungsgrad (DC)	0 %
Elektrische Daten	
Betriebsspannung/ Eigenstromaufnahme	4,75 VDC bis 32 VDC: typ. 80 mA
Funktionsprinzip	magnetisch
Ausgangsschaltung	HTL HTL, inv. TTL TTL, RS422 kompatibel, inv.
Impulsfrequenz	HTL bis 16384 I/U: max. 600 kHz TTL bis 16384 I/U: max. 1 MHz
Kanäle	BAS: ABN + invertierte Signale ADV: CH1, CH2, CH3, CH4; + invertierte Signale
Belastung	max. 40 mA / Kanal
Anschlusschutz	Verpol- und Kurzschlusschutz

Nullimpuls setzen:	Setzen: SET = +UB für 2 s Deaktiviert: SET = GND
Genauigkeit	
Phasenversatz	90° ± max. 8,5 % einer Periodendauer
Impuls-/Pausenverhältnis	50 % ± max. 7 %
Über NFC konfigurierbar:	
BASIC: (BAS)	
Kanäle:	ABN und invertierte
HTL / TTL	frei wählbar
Impulse / Umdrehung:	1 I/U bis 16384 I/U frei wählbar
Advanced (ADV):	
Kanäle:	4 Kanäle konfigurierbar + inv. Signale (ABN möglich)
HTL / TTL:	frei wählbar
Impulse / Umdrehung:	1 I/U bis 16384 I/U frei wählbar
Anzahl Impulse für jeden Kanal:	individuell wählbar
Nullimpuls setzen:	ja
Impulsbreite und -position:	Breite und Position einstellbar
Umweltdaten	
Störfestigkeit:	
ESD (DIN EN 61000-4-2):	8 kV
EMV: (DIN EN 61000-4-3):	10 V/m
Burst (DIN EN 61000-4-4):	2 kV
HF-Felder (DIN EN 61000-4-6):	10 V
Surge (DIN EN 61000-4-5):	2 kV
Funkstörung:	Gemäß DIN EN 55011
NFC:	
EMV:	Gemäß ETSI EN 301 489
RED:	Gemäß ETSI EN 300 330
Elektrische Sicherheit:	
	DIN EN 61010-1 (VDE 0411-1) / IEC 61010-1 / UL 61010-1 / CSA C22.0 No 61010-1-12
Vibration: (DIN EN 60068-2-6)	300 m/s ² (10 Hz bis 2000 Hz)
Schock: (DIN EN 60068-2-27)	1000 m/s ² (6 ms)

Zolltarif-Informationen

Zolltarifnummer:	90318020
Ursprungsland:	Deutschland

Allgemeine Daten

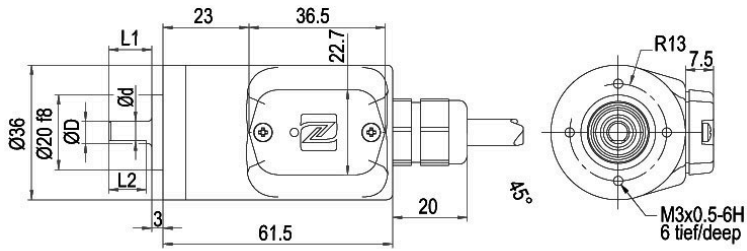
Gewicht	ca. 125 g
Anschluss	Kabel- oder Steckerabgang
Schutzart (EN 60529)	Gehäuse: IP65, IP67, Welleneingang: IP65; Kabelabgang K1: IP40
Arbeitstemperatur	Steckerabgang: -40 °C bis +85 °C, Kabelabgang: -20 °C bis +80 °C
Lagerungstemperatur	Steckerabgang: -40 °C bis +100 °C, Kabelabgang: -30 °C bis +80 °C

Weitere Informationen

Allgemein technische Daten und Sicherheitshinweise
<http://www.wachendorff-automation.de/atd>

Passendes Zubehör
<http://www.wachendorff-automation.de/zub>

Kabelanschluss L2 axial mit 2 m Kabel (BAS)



D=6f7 L1=11.5 d=5.3 L2=10

Alle Abmessungen in mm / All dimensions in mm

Beschreibung

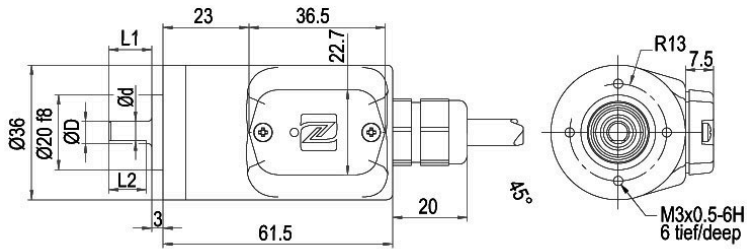
ABN inv. möglich

L2 axial, Schirm mit Gebergehäuse leitend verbunden

•

Anschlussbelegungen	
	L2
Schaltung	BAS
GND	WH
+UB	BN
A	GN
B	YE
N	GY
A inv.	RD
B inv.	BK
N inv.	VT
Schirm	Litze

Kabelanschluss L2 axial mit 2 m Kabel (ADV)



D=6f7 L1=11.5 d=5.3 L2=10

Alle Abmessungen in mm / All dimensions in mm

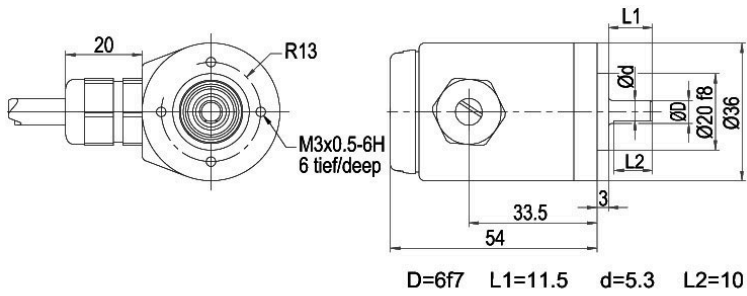
Beschreibung

ABN inv. möglich

L2 axial, Schirm mit Gebergehäuse leitend verbunden

•

Anschlussbelegungen	
	L2
Schaltung	ADV
GND	WH
+UB	BN
CH1	GN
CH2	YE
CH3	GY
CH4	GYPK
SET	PK
CH1 inv.	RD
CH2 inv.	BK
CH3 inv.	VT
CH4 inv.	RDBU
Schirm	Litze

Kabelanschluss L3 radial mit 2 m Kabel (BAS)


Alle Abmessungen in mm / All dimensions in mm

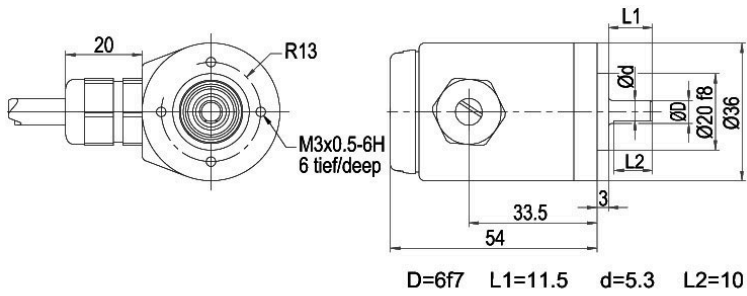
Beschreibung
ABN inv. möglich

L3 radial, Schirm mit Gebergehäuse leitend verbunden

•

Anschlussbelegungen	
	L3
Schaltung	BAS
GND	WH
+UB	BN
A	GN
B	YE
N	GY
A inv.	RD
B inv.	BK
N inv.	VT
Schirm	Litze

Kabelanschluss L3 radial mit 2 m Kabel (ADV)



Alle Abmessungen in mm / All dimensions in mm

Beschreibung

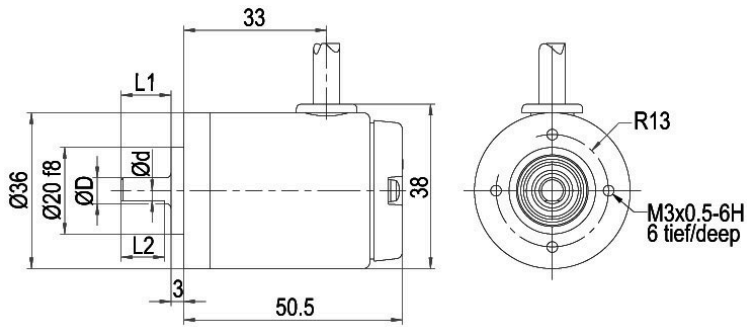
ABN inv. möglich

L3 radial, Schirm mit Gebergehäuse leitend verbunden

•

Anschlussbelegungen	
	L3
Schaltung	ADV
GND	WH
+UB	BN
CH1	GN
CH2	YE
CH3	GY
CH4	GYPK
SET	PK
CH1 inv.	RD
CH2 inv.	BK
CH3 inv.	VT
CH4 inv.	RDBU
Schirm	Litze

Kabelanschluss K1 (IP40) radial mit 2 m Kabel (BAS)



D=6f7 L1=11.5 d=5.3 L2=10

Alle Abmessungen in mm / All dimensions in mm

Beschreibung

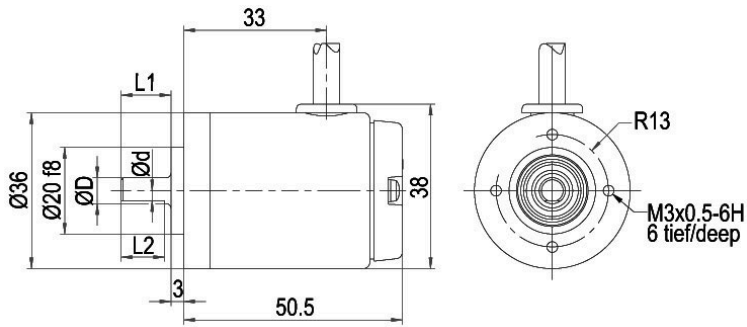
ABN inv. möglich

K1 radial, Schirm offen (IP40)

•

Anschlussbelegungen	
	K1
Schaltung	BAS
GND	WH
+UB	BN
A	GN
B	YE
N	GY
A inv.	RD
B inv.	BK
N inv.	VT
Schirm	Litze

Kabelanschluss K1 (IP40) radial mit 2 m Kabel (ADV)



D=6f7 L1=11.5 d=5.3 L2=10

Alle Abmessungen in mm / All dimensions in mm

Beschreibung

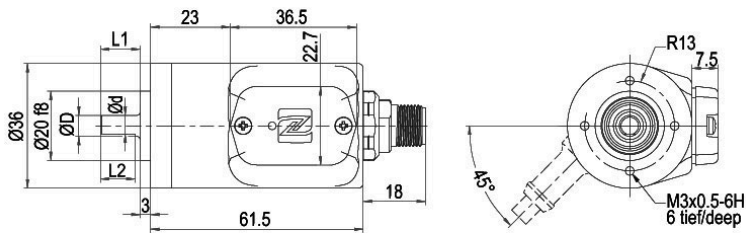
ABN inv. möglich

K1 radial, Schirm offen (IP40)

•

Anschlussbelegungen	
	K1
Schaltung	ADV
GND	WH
+UB	BN
CH1	GN
CH2	YE
CH3	GY
CH4	GYPK
SET	PK
CH1 inv.	RD
CH2 inv.	BK
CH3 inv.	VT
CH4 inv.	RDBU
Schirm	Litze

Sensorstecker (M12x1) SB axial 8-polig (BAS)



D=6f7 L1=11.5 d=5.3 L2=10

Alle Abmessungen in mm / All dimensions in mm

Beschreibung

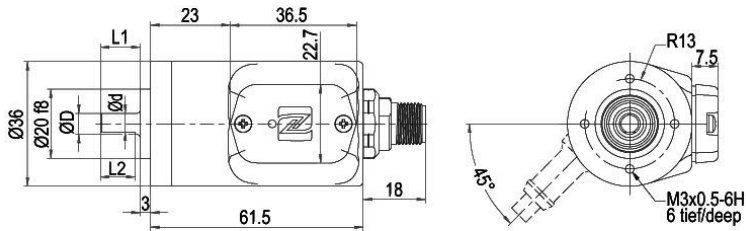
ABN inv. möglich

SB8 axial, 8-polig, Stecker mit Gebergehäuse leitend verbunden

•

Anschlussbelegungen	
	SB8
	8-polig
Schaltung	BAS
GND	1
+UB	2
A	3
B	4
N	5
A inv.	6
B inv.	7
N inv.	8

Sensorstecker (M12x1) SB axial, 12-polig (ADV)



D=6f7 L1=11.5 d=5.3 L2=10

Alle Abmessungen in mm / All dimensions in mm

Beschreibung

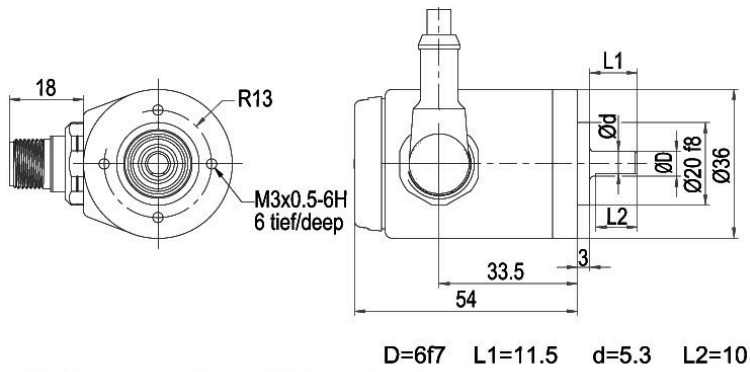
ABN inv. möglich

SB12 axial, 12-polig, Stecker mit Gebergehäuse leitend verbunden

•

Anschlussbelegungen	
	SB12
	12-polig
Schaltung	ADV
GND	3
+UB	1
CH1	4
CH2	6
CH3	8
CH4	11
SET	5
CH1 inv.	9
CH2 inv.	7
CH3 inv.	10
CH4 inv.	12
n. c.	2

Sensorstecker (M12x1) SC radial, 8-polig (BAS)



Alle Abmessungen in mm / All dimensions in mm

Beschreibung

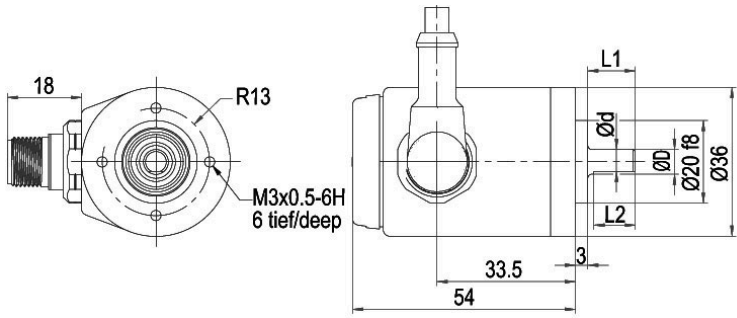
ABN inv. möglich

SC8 radial, 8-polig, Stecker mit Gebergehäuse leitend verbunden

•

Anschlussbelegungen	
	SC8
	8-polig
Schaltung	BAS
GND	1
+UB	2
A	3
B	4
N	5
A inv.	6
B inv.	7
N inv.	8

Sensorstecker (M12x1) SC radial, 12-polig (ADV)



D=6f7 L1=11.5 d=5.3 L2=10

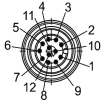
Alle Abmessungen in mm / All dimensions in mm

Beschreibung

ABN inv. möglich

SC12 radial, 12-polig, Stecker mit Gebergehäuse leitend verbunden

•

Anschlussbelegungen	
	SC12
	12-polig
	
Schaltung	ADV
GND	3
+UB	1
CH1	4
CH2	6
CH3	8
CH4	11
SET	5
CH1 inv.	9
CH2 inv.	7
CH3 inv.	10
CH4 inv.	12
n. c.	2

Optionen**Besonders leichtlaufender Geber**

Der Drehgeber WDG 36K ist auch als besonders leichtlaufender Geber erhältlich. Dabei ändert sich das Anlaufdrehmoment auf 0,25 Ncm und die Schutzart am Welleneingang auf IP50.

Bestell-Code**AAC****Kabellänge**

Der Drehgeber WDG 36K ist auch mit mehr als 2 m Kabel erhältlich. Die max. Kabellänge ist abhängig von der Betriebsspannung und der Frequenz; siehe <https://www.wachendorff-automation.de/download/download-atd/>
Bei der Bestellung ergänzen Sie bitte die Bestellnummer mit einer 3-stelligen Ziffer welche die Länge in Dezimeter angibt.
Beispiel: 5 m Kabellänge = 050

Bestell-Code**XXX = Dezimeter**

Beispl. Bestell-Nr.	Typ					Ihr Drehgeber
WDGN 36K	WDGN 36K					WDGN 36K
	Wellendurchmesser					
06	06					
	Impulszahlen:					
X	1-16384 konfigurierbar Andere Impulszahlen auf Anfrage					
	Impulsfolge:					
X	X (BAS=ABN, ADV= CH1,CH2,CH3,CH4)					
	Ausgangsschaltung					
BAS	Auflösung I/U	Betriebsspannung VDC	Ausgangsschaltung	-	Bestellschlüssel	
	konfigurierbar 1-16384	4,75 - 32 4,75 - 32	konfigurierbar HTL, TTL (A,B,N+inv.) konfigurierbar HTL, TTL; 4 Kanäle+inv.	- -	BAS ADV	
	Elektrischer Anschluss					
L2	Beschreibung			ABN inv. mögl.	Bestellschlüssel	
	Kabel: Länge (2 m Standard, WDG 58T: 1 m)					
	radial, Schirm offen (IP40)			•	K1	
	axial, Schirm mit Gebergehäuse leitend verbunden			•	L2	
	radial, Schirm mit Gebergehäuse leitend verbunden			•	L3	
	Stecker: (Stecker mit Gebergehäuse leitend verbunden)					
	Sensorstecker, M12x1, 8-polig, axial			•	SB8	
	Sensorstecker, M12x1, 8-polig, radial			•	SC8	
	Sensorstecker, M12x1, 12-polig, axial			•	SB12	
Sensorstecker, M12x1, 12-polig, radial			•	SC12		
	Optionen					
	Beschreibung			Bestellschlüssel		
	Keine Option gewählt			Leer		
	Besonders leichtlaufender Geber			AAC		
	Kabellänge			XXX = Dezimeter		

Bsp-Bestell-Nr.=	WDGN 36K	06	X	X	BAS	L2		WDGN 36K							Ihr Drehgeber
-------------------------	----------	----	---	---	-----	----	--	----------	--	--	--	--	--	--	----------------------

Ansprechpartner



Für technische Fragen
(Anwendungsberatung, Anpassungsentwicklung, inkrementale Drehgeberauswahl)
wenden Sie sich bitte an:

Technische Anwendungsberatung inkrementale Drehgeber

Kai Nagel

Tel: +49 6722 9965131

E-Mail: sales-wa@wachendorff.de

Für kaufmännische Fragen und Angebote
wenden Sie sich bitte an:

Vertriebsinnendienst (Deutschland)

E-Mail: sales-wa@wachendorff.de

<https://www.wachendorff-automation.de/vertrieb-de/>



Im deutschsprachigen Ausland
wenden Sie sich bitte an:

Ihren Distributor

<https://www.wachendorff-automation.de/distributoren.html>

WACHENDORFF

Wachendorff Automation GmbH & Co. KG
Industriestrasse 7 • 65366 Geisenheim
Germany

Tel: +49 67 22 / 99 65 25

E-Mail: wdg@wachendorff.de

www.wachendorff-automation.de

