



# Online-Datenblatt

## Drehgeber WDG N 36C

[www.wachendorff-automation.de/wdgn36c](http://www.wachendorff-automation.de/wdgn36c)

### Wachendorff Automation

#### ... Systeme und Drehgeber

- Komplette Systeme
- Industrierobuste Drehgeber für Ihren Anwendungsfall
- Standardprogramm und Kundenversionen
- Höchste zulässige Lasten
- 48 Stunden Eilproduktion
- Fertigung in Deutschland
- Weltweites Distributoren-Netzwerk

# Drehgeber WDG 36C über Smartphone (NFC) konfigurierbar



Abbildung ähnlich



Wachendorff Apps WDG 36C

- Durch hochwertige Elektronik jede beliebige Impulszahl bis 16384 über NFC konfigurierbar
- HTL/TTL über NFC konfigurierbar
- Schutzart IP67, am Welleneingang IP65
- Hohe Ausgabefrequenz bis zu 1 MHz
- Verpol- und Kurzschlusschutz bei 4,75 VDC bis 32 VDC

[www.wachendorff-automation.de/wdgn36c](http://www.wachendorff-automation.de/wdgn36c)

## Konfigurierbar über NFC

Auflösung	
Impulszahl	1 I/U bis 16384 I/U
Mechanische Daten	
Flanschtyp	Rundflansch
Flanschmaterial	Aluminium
Gehäusematerial	Edelstahl, NFC-Haube: Thermoplastisches Polyamid
Flanschdurchmesser	Ø 36 mm
Welle(n)	
Wellenmaterial	Edelstahl
Anlaufdrehmoment	ca. 0,3 Ncm bei Raumtemperatur
Wellendurchmesser	Ø 6 mm
Wellenlänge	L: 12 mm
Max. Wellenbelastung radial	80 N
Max. Wellenbelastung axial	50 N
Lager	
Lagertyp	2 Präzisionskugellager
Lebensdauer	1 x 10 <sup>9</sup> U bei 100 % Lagerlast 1 x 10 <sup>10</sup> U bei 40 % Lagerlast 1 x 10 <sup>11</sup> U bei 20 % Lagerlast
Max. Betriebsdrehzahl	12000 min <sup>-1</sup>
Kenndaten für funktionale Sicherheit	
MTTF <sub>d</sub>	1200 a
Gebrauchsdauer (TM)	25 a
Lebensdauer Lager (L10h)	1 x 10 <sup>11</sup> U bei 20 % Lagerlast und 12000 min <sup>-1</sup>
Diagnosedeckungsgrad (DC)	0 %
Elektrische Daten	
Betriebsspannung/ Eigenstromaufnahme	4,75 VDC bis 32 VDC: typ. 80 mA
Funktionsprinzip	magnetisch
Ausgangsschaltung	HTL HTL, inv. TTL TTL, RS422 kompatibel, inv.
Impulsfrequenz	HTL bis 16384 I/U: max. 600 kHz TTL bis 16384 I/U: max. 1 MHz
Kanäle	BAS: ABN + invertierte Signale ADV: CH1, CH2, CH3, CH4; + invertierte Signale
Belastung	max. 40 mA / Kanal
Anschlusschutz	Verpol- und Kurzschlusschutz

Nullimpuls setzen:	Setzen: SET = +UB für 2 s Deaktiviert: SET = GND
Genauigkeit	
Phasenversatz	90° ± max. 8,5 % einer Periodendauer
Impuls-/Pausenverhältnis	50 % ± max. 7 %
Über NFC konfigurierbar:	
BASIC: (BAS)	
Kanäle:	ABN und invertierte
HTL / TTL	frei wählbar
Impulse / Umdrehung:	1 I/U bis 16384 I/U frei wählbar
Advanced (ADV):	
Kanäle:	4 Kanäle konfigurierbar + inv. Signale (ABN möglich)
HTL / TTL:	frei wählbar
Impulse / Umdrehung:	1 I/U bis 16384 I/U frei wählbar
Anzahl Impulse für jeden Kanal:	individuell wählbar
Nullimpuls setzen:	ja
Impulsbreite und -position:	Breite und Position einstellbar
Umweltdaten	
Störfestigkeit:	
ESD (DIN EN 61000-4-2):	8 kV
EMV: (DIN EN 61000-4-3):	10 V/m
Burst (DIN EN 61000-4-4):	2 kV
HF-Felder (DIN EN 61000-4-6):	10 V
Surge (DIN EN 61000-4-5):	2 kV
Funkstörung:	Gemäß DIN EN 55011
NFC:	
EMV:	Gemäß ETSI EN 301 489
RED:	Gemäß ETSI EN 300 330
Elektrische Sicherheit:	
Vibration: (DIN EN 60068-2-6)	300 m/s <sup>2</sup> (10 Hz bis 2000 Hz)
Schock: (DIN EN 60068-2-27)	1000 m/s <sup>2</sup> (6 ms)

**Zolltarif-Informationen**

Zolltarifnummer:	90318020
Ursprungsland:	Deutschland

**Allgemeine Daten**

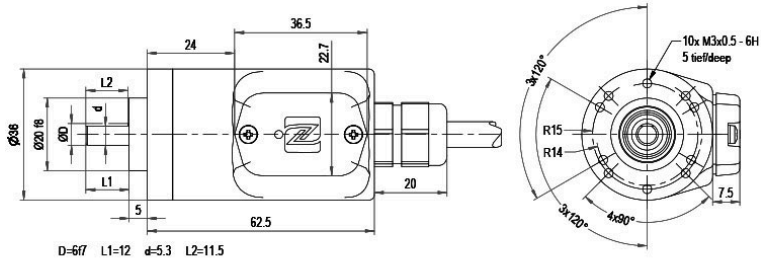
Gewicht	ca. 125 g
Anschluss	Kabel- oder Steckerabgang
Schutzart (EN 60529)	Gehäuse: IP65, IP67, Welleneingang: IP65; Kabelabgang K1: IP40
Arbeitstemperatur	Steckerabgang: -40 °C bis +85 °C, Kabelabgang: -20 °C bis +80 °C
Lagerungstemperatur	Steckerabgang: -40 °C bis +100 °C, Kabelabgang: -30 °C bis +80 °C

**Weitere Informationen**

Allgemein technische Daten und Sicherheitshinweise  
<http://www.wachendorff-automation.de/atd>

Passendes Zubehör  
<http://www.wachendorff-automation.de/zub>

**Kabelanschluss L2 axial mit 2 m Kabel (BAS)**



Alle Abmessungen in mm / All dimensions in mm

**Beschreibung**

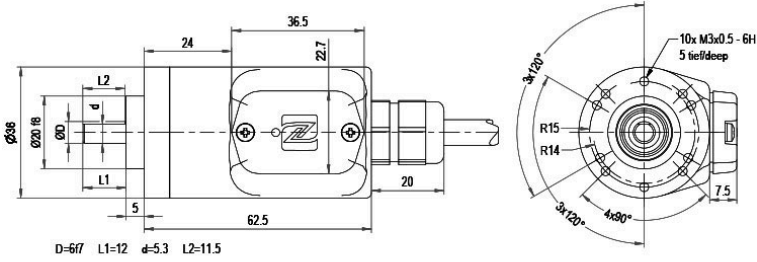
**ABN inv. möglich**

**L2** axial, Schirm mit Gebergehäuse leitend verbunden

•

Anschlussbelegungen	
	<b>L2</b>
<b>Schaltung</b>	BAS
<b>GND</b>	WH
<b>+UB</b>	BN
<b>A</b>	GN
<b>B</b>	YE
<b>N</b>	GY
<b>A inv.</b>	RD
<b>B inv.</b>	BK
<b>N inv.</b>	VT
<b>Schirm</b>	Litze

**Kabelanschluss L2 axial mit 2 m Kabel (ADV)**



Alle Abmessungen in mm / All dimensions in mm

**Beschreibung**

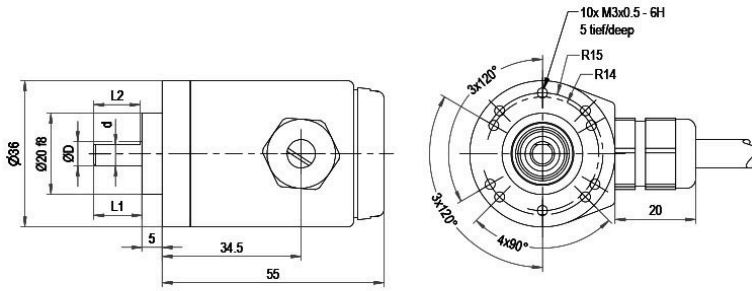
**ABN inv. möglich**

**L2** axial, Schirm mit Gebergehäuse leitend verbunden

•

Anschlussbelegungen	
	L2
Schaltung	ADV
GND	WH
+UB	BN
CH1	GN
CH2	YE
CH3	GY
CH4	GYPK
SET	PK
CH1 inv.	RD
CH2 inv.	BK
CH3 inv.	VT
CH4 inv.	RDBU
Schirm	Litze

**Kabelanschluss L3 radial mit 2 m Kabel (BAS)**



D=6f7 L1=12 d=5.3 L2=11.5

Alle Abmessungen in mm / All dimensions in mm

**Beschreibung**

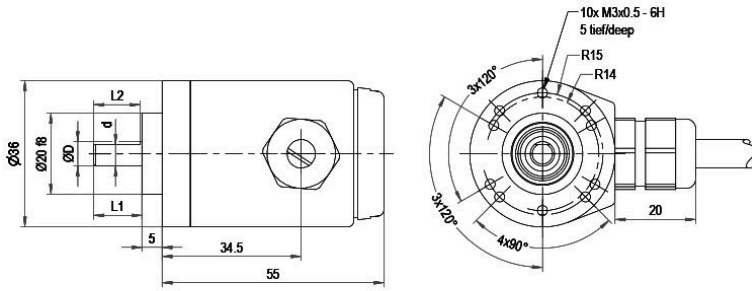
ABN inv. möglich

**L3** radial, Schirm mit Gebergehäuse leitend verbunden

•

Anschlussbelegungen	
	<b>L3</b>
Schaltung	BAS
GND	WH
+UB	BN
A	GN
B	YE
N	GY
A inv.	RD
B inv.	BK
N inv.	VT
Schirm	Litze

**Kabelanschluss L3 radial mit 2 m Kabel (ADV)**



D=6f7 L1=12 d=5.3 L2=11.5

Alle Abmessungen in mm / All dimensions in mm

**Beschreibung**

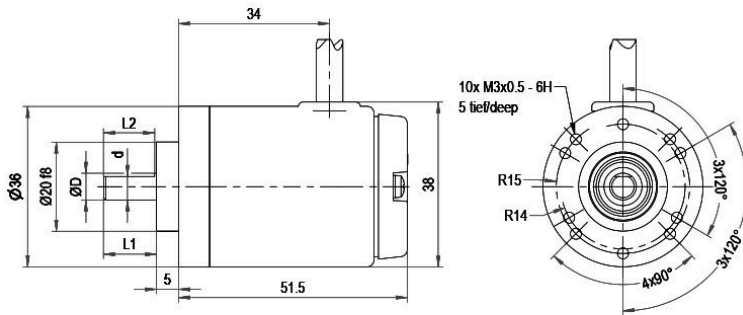
ABN inv. möglich

**L3** radial, Schirm mit Gebergehäuse leitend verbunden

•

Anschlussbelegungen	
	<b>L3</b>
Schaltung	ADV
GND	WH
+UB	BN
CH1	GN
CH2	YE
CH3	GY
CH4	GYPK
SET	PK
CH1 inv.	RD
CH2 inv.	BK
CH3 inv.	VT
CH4 inv.	RDBU
Schirm	Litze

**Kabelanschluss K1 (IP40) radial mit 2 m Kabel (BAS)**



D=Ø17 L1=12 d=5.3 L2=11.5

Alle Abmessungen in mm / All dimensions in mm

**Beschreibung**

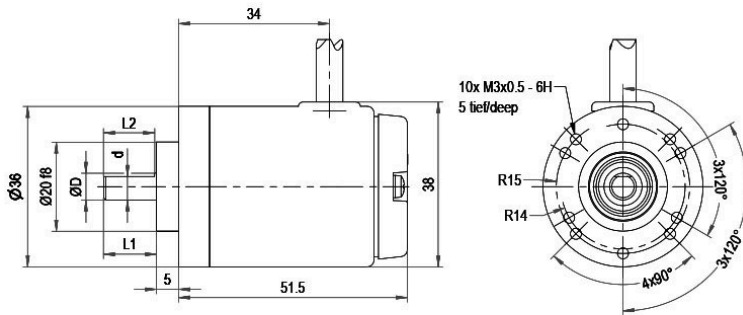
**ABN inv. möglich**

**K1** radial, Schirm offen (IP40)

•

Anschlussbelegungen	
	<b>K1</b>
<b>Schaltung</b>	BAS
<b>GND</b>	WH
<b>+UB</b>	BN
<b>A</b>	GN
<b>B</b>	YE
<b>N</b>	GY
<b>A inv.</b>	RD
<b>B inv.</b>	BK
<b>N inv.</b>	VT
<b>Schirm</b>	Litze

**Kabelanschluss K1 (IP40) radial mit 2 m Kabel (ADV)**



D=6f7 L1=12 d=5.3 L2=11.5

Alle Abmessungen in mm / All dimensions in mm

**Beschreibung**

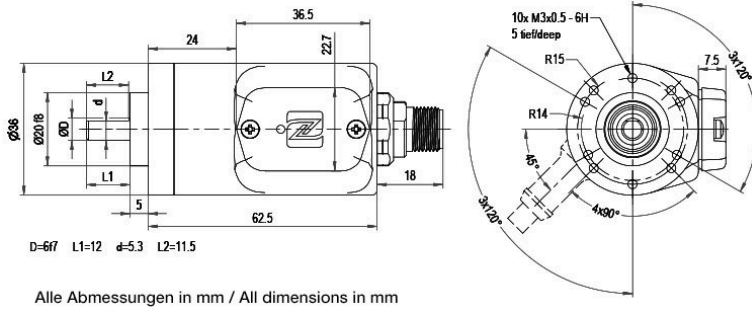
**ABN inv. möglich**

**K1** radial, Schirm offen (IP40)

•

Anschlussbelegungen	
	<b>K1</b>
<b>Schaltung</b>	ADV
<b>GND</b>	WH
<b>+UB</b>	BN
<b>CH1</b>	GN
<b>CH2</b>	YE
<b>CH3</b>	GY
<b>CH4</b>	GYPK
<b>SET</b>	PK
<b>CH1 inv.</b>	RD
<b>CH2 inv.</b>	BK
<b>CH3 inv.</b>	VT
<b>CH4 inv.</b>	RDBU
<b>Schirm</b>	Litze

**Sensorstecker (M12x1) SB axial 8-polig (BAS)**

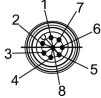


**Beschreibung**

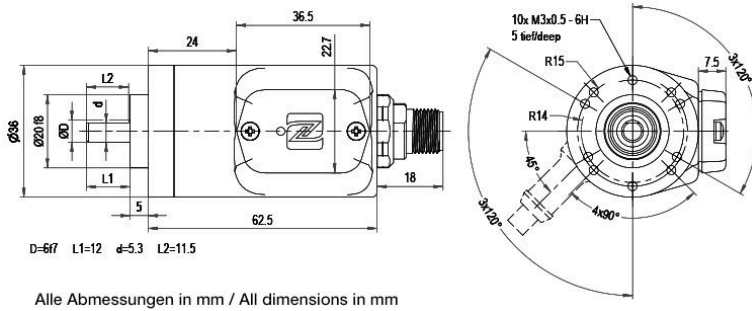
ABN inv. möglich

**SB8** axial, 8-polig, Stecker mit Gebergehäuse leitend verbunden

•

Anschlussbelegungen	
	<b>SB8</b>
	<b>8-polig</b>
	
<b>Schaltung</b>	BAS
<b>GND</b>	1
<b>+UB</b>	2
<b>A</b>	3
<b>B</b>	4
<b>N</b>	5
<b>A inv.</b>	6
<b>B inv.</b>	7
<b>N inv.</b>	8

**Sensorstecker (M12x1) SB axial, 12-polig (ADV)**

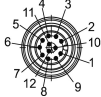


**Beschreibung**

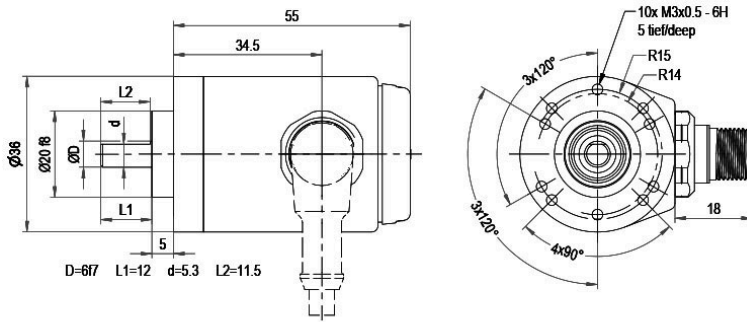
**ABN inv. möglich**

**SB12** axial, 12-polig, Stecker mit Gebergehäuse leitend verbunden

•

Anschlussbelegungen	
	<b>SB12</b>
	<b>12-polig</b>
	
<b>Schaltung</b>	ADV
<b>GND</b>	3
<b>+UB</b>	1
<b>CH1</b>	4
<b>CH2</b>	6
<b>CH3</b>	8
<b>CH4</b>	11
<b>SET</b>	5
<b>CH1 inv.</b>	9
<b>CH2 inv.</b>	7
<b>CH3 inv.</b>	10
<b>CH4 inv.</b>	12
<b>n. c.</b>	2

**Sensorstecker (M12x1) SC radial, 8-polig (BAS)**



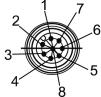
Alle Abmessungen in mm / All dimensions in mm

**Beschreibung**

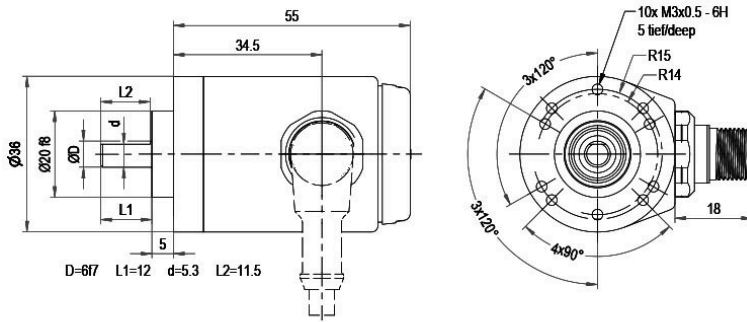
ABN inv. möglich

**SC8** radial, 8-polig, Stecker mit Gebergehäuse leitend verbunden

•

Anschlussbelegungen	
	<b>SC8</b>
	<b>8-polig</b>
	
<b>Schaltung</b>	BAS
<b>GND</b>	1
<b>+UB</b>	2
<b>A</b>	3
<b>B</b>	4
<b>N</b>	5
<b>A inv.</b>	6
<b>B inv.</b>	7
<b>N inv.</b>	8

**Sensorstecker (M12x1) SC radial, 12-polig (ADV)**



Alle Abmessungen in mm / All dimensions in mm

**Beschreibung**

ABN inv. möglich

**SC12** radial, 12-polig, Stecker mit Gebergehäuse leitend verbunden

•

Anschlussbelegungen	
SC12	
12-polig	
<b>Schaltung</b>	ADV
<b>GND</b>	3
<b>+UB</b>	1
<b>CH1</b>	4
<b>CH2</b>	6
<b>CH3</b>	8
<b>CH4</b>	11
<b>SET</b>	5
<b>CH1 inv.</b>	9
<b>CH2 inv.</b>	7
<b>CH3 inv.</b>	10
<b>CH4 inv.</b>	12
<b>n. c.</b>	2

**Optionen****Besonders leichtlaufender Geber**

Der Drehgeber WDG N 36C ist auch als besonders leichtlaufender Geber erhältlich. Dabei ändert sich das Anlaufdrehmoment auf 0,25 Ncm und die Schutzart am Welleneingang auf IP50.

**Bestell-Code****AAC****Kabellänge**

Der Drehgeber WDG N 36C ist auch mit mehr als 2 m Kabel erhältlich. Die max. Kabellänge ist abhängig von der Betriebsspannung und der Frequenz; siehe <https://www.wachendorff-automation.de/download/download-atd/>  
Bei der Bestellung ergänzen Sie bitte die Bestellnummer mit einer 3-stelligen Ziffer welche die Länge in Dezimeter angibt.  
Beispiel: 5 m Kabellänge = 050

**Bestell-Code****XXX = Dezimeter**

Beispl. Bestell-Nr.	Typ					Ihr Drehgeber
WDGN 36C	WDGN 36C					WDGN 36C
	<b>Wellendurchmesser</b>					
06	06					
	<b>Impulszahlen:</b>					
X	1-16384 konfigurierbar Andere Impulszahlen auf Anfrage					
	<b>Impulsfolge:</b>					
X	X (BAS=ABN, ADV= CH1,CH2,CH3,CH4)					
	<b>Ausgangsschaltung</b>					
BAS	<b>Auflösung I/U</b>	<b>Betriebsspannung VDC</b>	<b>Ausgangsschaltung</b>	-	<b>Bestellschlüssel</b>	
	konfigurierbar 1-16384	4,75 - 32 4,75 - 32	konfigurierbar HTL, TTL (A,B,N+inv.) konfigurierbar HTL, TTL; 4 Kanäle+inv.	- -	BAS ADV	
	<b>Elektrischer Anschluss</b>					
L2	<b>Beschreibung</b>			<b>ABN inv. mögl.</b>	<b>Bestellschlüssel</b>	
	<b>Kabel: Länge (2 m Standard, WDG 58T: 1 m)</b>					
	radial, Schirm offen (IP40)			•	K1	
	axial, Schirm mit Gebergehäuse leitend verbunden			•	L2	
	radial, Schirm mit Gebergehäuse leitend verbunden			•	L3	
	<b>Stecker: (Stecker mit Gebergehäuse leitend verbunden)</b>					
	Sensorstecker, M12x1, 8-polig, axial			•	SB8	
	Sensorstecker, M12x1, 8-polig, radial			•	SC8	
	Sensorstecker, M12x1, 12-polig, axial			•	SB12	
Sensorstecker, M12x1, 12-polig, radial			•	SC12		
	<b>Optionen</b>					
	<b>Beschreibung</b>			<b>Bestellschlüssel</b>		
Keine Option gewählt			Leer			
Besonders leichtlaufender Geber			AAC			
Kabellänge			XXX = Dezimeter			

<b>Bsp-Bestell-Nr.=</b>	WDGN 36C	06	X	X	BAS	L2		WDGN 36C							<b>Ihr Drehgeber</b>
-------------------------	----------	----	---	---	-----	----	--	----------	--	--	--	--	--	--	----------------------

**Ansprechpartner**



Für technische Fragen  
(Anwendungsberatung, Anpassungsentwicklung, inkrementale Drehgeberauswahl)  
wenden Sie sich bitte an:

Technische Anwendungsberatung inkrementale Drehgeber

**Kai Nagel**

Tel: +49 6722 9965131

E-Mail: [sales-wa@wachendorff.de](mailto:sales-wa@wachendorff.de)

Für kaufmännische Fragen und Angebote  
wenden Sie sich bitte an:

Vertriebsinnendienst (Deutschland)

E-Mail: [sales-wa@wachendorff.de](mailto:sales-wa@wachendorff.de)

<https://www.wachendorff-automation.de/vertrieb-de/>



Im deutschsprachigen Ausland  
wenden Sie sich bitte an:

Ihren Distributor

<https://www.wachendorff-automation.de/distributoren.html>

**WACHENDORFF**

Wachendorff Automation GmbH & Co. KG  
Industriestrasse 7 • 65366 Geisenheim  
Germany

Tel: +49 67 22 / 99 65 25

E-Mail: [wdg@wachendorff.de](mailto:wdg@wachendorff.de)

[www.wachendorff-automation.de](http://www.wachendorff-automation.de)

