



Online-Datenblatt

Drehgeber WDG N 58E

www.wachendorff-automation.de/wdgn58e

Wachendorff Automation

... Systeme und Drehgeber

- Komplette Systeme
- Industrierobuste Drehgeber für Ihren Anwendungsfall
- Standardprogramm und Kundenversionen
- Höchste zulässige Lasten
- 48 Stunden Eilproduktion
- Fertigung in Deutschland
- Weltweites Distributoren-Netzwerk

Drehgeber WDG N 58E über Smartphone (NFC) konfigurierbar



Abbildung ähnlich



Wachendorff Apps WDG N

- Durch hochwertige Elektronik jede beliebige Impulszahl bis 16384 über NFC konfigurierbar
- HTL/TTL über NFC konfigurierbar
- Schutzart IP67, am Welleneingang IP65
- Hohe Ausgabefrequenz bis zu 1 MHz
- Verpol- und Kurzschlusschutz bei 4,75 VDC bis 32 VDC

www.wachendorff-automation.de/wdgn58e

Konfigurierbar über NFC

Auflösung	
Impulszahl	1 I/U bis 16384 I/U
Mechanische Daten	
Flanschtyp	Endhohlwelle
Flanschmaterial	Aluminium
Gehäusematerial	Edelstahl, NFC-Haube: Thermoplastisches Polyamid
Drehmomentstütze	inkl. 1 Drehmomentstütze WDGDS10001
- 1. Federblechausgleich	axial: ±0,8 mm, radial: ±0,2 mm
- Max. Betriebsdrehzahl	6000 min ⁻¹ bis max. Arbeitstemperatur +60 °C
- 2. Zylinderstift 4 mm	benötigt Zubehör WDGDS10005
- Ausgleich	axial: ±0,5 mm, radial: ±1,5 mm, Max. Betriebsdrehzahl: 3000 min ⁻¹
Flanschdurchmesser	Ø 58 mm
Welle(n)	
Wellenmaterial	Edelstahl
Anlaufdrehmoment	ca. 1,6 Ncm bei Raumtemperatur
Befestigung	unverlierbarer Klemmring
Wellendurchmesser	Ø 6 mm
Hinweis	über Reduzierhülse
Wellenlänge	L: 12 mm
Eindringtiefe min.	11 mm
Eindringtiefe max.	15 mm
Max. Wellenbelastung radial	80 N
Max. Wellenbelastung axial	50 N
Wellendurchmesser	Ø 6,35 mm [Ø 1/4"] Order No: 2Z
Hinweis	über Reduzierhülse
Wellenlänge	L: 12 mm
Eindringtiefe min.	11 mm
Eindringtiefe max.	15 mm
Max. Wellenbelastung radial	80 N
Max. Wellenbelastung axial	50 N
Wellendurchmesser	Ø 7 mm
Hinweis	über Reduzierhülse
Wellenlänge	L: 12 mm
Eindringtiefe min.	11 mm
Eindringtiefe max.	15 mm
Max. Wellenbelastung radial	80 N
Max. Wellenbelastung axial	50 N

Wellendurchmesser	Ø 8 mm
Hinweis	über Reduzierhülse
Wellenlänge	L: 12 mm
Eindringtiefe min.	11 mm
Eindringtiefe max.	15 mm
Max. Wellenbelastung radial	80 N
Max. Wellenbelastung axial	50 N
Wellendurchmesser	Ø 9,525 mm [Ø 3/8"] Order No: 4Z
Hinweis	über Reduzierhülse
Wellenlänge	L: 12 mm
Eindringtiefe min.	11 mm
Eindringtiefe max.	15 mm
Max. Wellenbelastung radial	80 N
Max. Wellenbelastung axial	50 N
Wellendurchmesser	Ø 10 mm
Hinweis	über Reduzierhülse
Wellenlänge	L: 12 mm
Eindringtiefe min.	11 mm
Eindringtiefe max.	15 mm
Max. Wellenbelastung radial	80 N
Max. Wellenbelastung axial	50 N
Wellendurchmesser	Ø 12 mm
Wellenlänge	L: 12 mm
Eindringtiefe min.	11 mm
Eindringtiefe max.	15 mm
Max. Wellenbelastung radial	80 N
Max. Wellenbelastung axial	50 N
Wellendurchmesser	Ø 12,7 mm [Ø 1/2"] Order No. 3Z
Hinweis	über Reduzierhülse
Wellenlänge	L: 12 mm
Eindringtiefe min.	11 mm
Eindringtiefe max.	15 mm
Max. Wellenbelastung radial	80 N
Max. Wellenbelastung axial	50 N
Wellendurchmesser	Ø 14 mm
Wellenlänge	L: 12 mm
Eindringtiefe min.	11 mm
Eindringtiefe max.	15 mm

Max. Wellenbelastung radial	80 N
Max. Wellenbelastung axial	50 N
Wellendurchmesser	Ø 15 mm
Wellenlänge	L: 12 mm
Eindringtiefe min.	11 mm
Eindringtiefe max.	15 mm
Max. Wellenbelastung radial	80 N
Max. Wellenbelastung axial	50 N

Lager

Lagertyp	2 Präzisionskugellager
Lebensdauer	1 x 10 ⁹ U bei 100 % Lagerlast 1 x 10 ¹⁰ U bei 40 % Lagerlast 1 x 10 ¹¹ U bei 20 % Lagerlast
Max. Betriebsdrehzahl	6000 min ⁻¹

Kenndaten für funktionale Sicherheit

MTTF _d	1200 a
Gebrauchsdauer (TM)	25 a
Lebensdauer Lager (L10h)	1 x 10 ¹¹ U bei 20 % Lagerlast und 6000 min ⁻¹
Diagnosedeckungsgrad (DC)	0 %

Elektrische Daten

Betriebsspannung/ Eigenstromaufnahme	4,75 VDC bis 32 VDC: typ. 80 mA
Funktionsprinzip	magnetisch
Ausgangsschaltung	HTL HTL, inv. TTL TTL, RS422 kompatibel, inv.
Impulsfrequenz	HTL bis 16384 I/U: max. 600 kHz TTL bis 16384 I/U: max. 1 MHz
Kanäle	BAS: ABN + invertierte Signale ADV: CH1, CH2, CH3, CH4; + invertierte Signale
Belastung	max. 40 mA / Kanal
Anschlussschutz	Verpol- und Kurzschlusschutz
Nullimpuls setzen:	Setzen: SET = +UB für 2 s Deaktiviert: SET = GND

Genauigkeit

Phasenversatz	90° ± max. 8,5 % einer Periodendauer
Impuls-/Pausenverhältnis	50 % ± max. 7 %

Über NFC konfigurierbar:

BASIC: (BAS)

Kanäle:	ABN und invertierte
HTL / TTL	frei wählbar
Impulse / Umdrehung:	1 I/U bis 16384 I/U frei wählbar

Advanced (ADV):

Kanäle:	4 Kanäle konfigurierbar + inv. Signale (ABN möglich)
HTL / TTL:	frei wählbar
Impulse / Umdrehung:	1 I/U bis 16384 I/U frei wählbar
Anzahl Impulse für jeden Kanal:	individuell wählbar
Nullimpuls setzen:	ja
Impulsbreite und -position:	Breite und Position einstellbar

Umweltdaten

Störfestigkeit:

ESD (DIN EN 61000-4-2):	8 kV
EMV: (DIN EN 61000-4-3):	10 V/m
Burst (DIN EN 61000-4-4):	2 kV
HF-Felder (DIN EN 61000-4-6):	10 V
Surge (DIN EN 61000-4-5):	2 kV
Funkstörung:	Gemäß DIN EN 55011

NFC:

EMV:	Gemäß ETSI EN 301 489
RED:	Gemäß ETSI EN 300 330

Elektrische Sicherheit:

DIN EN 61010-1 (VDE 0411-1) / IEC 61010-1 / UL 61010-1 / CSA C22.0 No 61010-1-12
--

Vibration: (DIN EN 60068-2-6)	300 m/s ² (10 Hz bis 2000 Hz)
----------------------------------	--

Schock: (DIN EN 60068-2-27)	1000 m/s ² (6 ms)
--------------------------------	------------------------------

Zolltarif-Informationen

Zolltarifnummer:	90318020
Ursprungsland:	Deutschland

Allgemeine Daten

Gewicht	ca. 200 g
Anschluss	Kabel- oder Steckerabgang
Schutzart (EN 60529)	Gehäuse: IP65, IP67, Welleneingang: IP65
Arbeitstemperatur	Steckerabgang: -40 °C bis +85 °C, Kabelabgang: -20 °C bis +80 °C
Lagerungstemperatur	Steckerabgang: -40 °C bis +100 °C, Kabelabgang: -30 °C bis +80 °C

Weitere Informationen

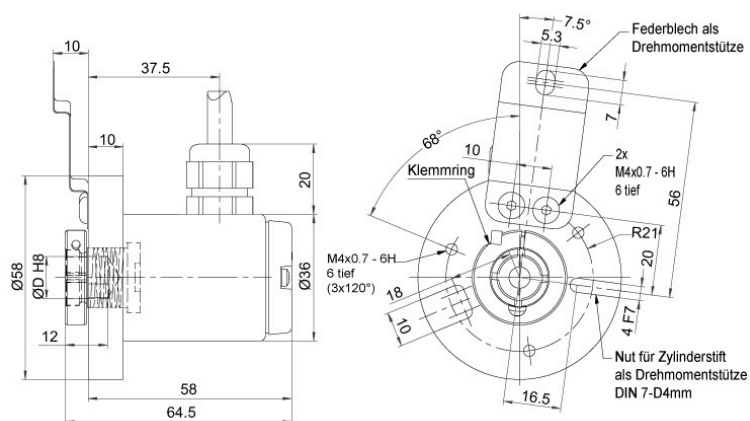
Allgemein technische Daten und Sicherheitshinweise

<http://www.wachendorff-automation.de/atd>

Passendes Zubehör

<http://www.wachendorff-automation.de/zub>

Kabelanschluss L3 radial mit 2 m Kabel (BAS)



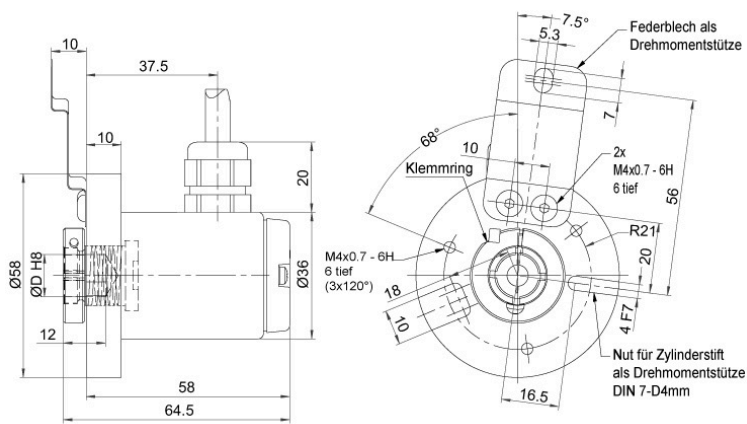
Beschreibung

ABN inv. möglich

L3 radial, Schirm mit Gebergehäuse leitend verbunden

•

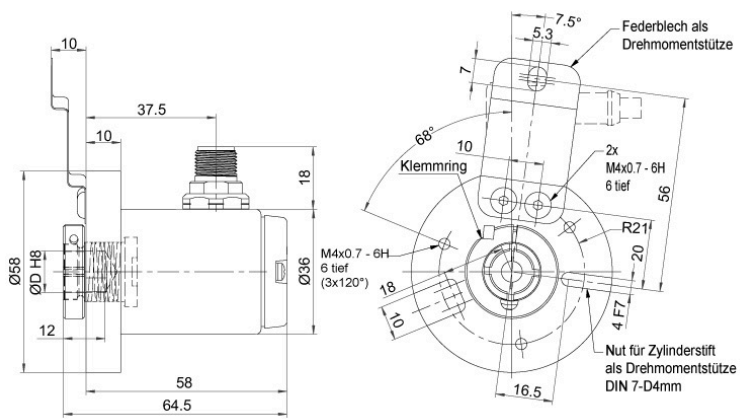
Anschlussbelegungen	
	L3
Schaltung	BAS
GND	WH
+UB	BN
A	GN
B	YE
N	GY
A inv.	RD
B inv.	BK
N inv.	VT
Schirm	Litze

Kabelanschluss L3 radial mit 2 m Kabel (ADV)

Beschreibung
ABN inv. möglich
L3 radial, Schirm mit Gebergehäuse leitend verbunden

•

Anschlussbelegungen	
	L3
Schaltung	ADV
GND	WH
+UB	BN
CH1	GN
CH2	YE
CH3	GY
CH4	GYPK
SET	PK
CH1 inv.	RD
CH2 inv.	BK
CH3 inv.	VT
CH4 inv.	RDBU
Schirm	Litze

Sensorstecker (M12x1) SC radial, 8-polig (BAS)



Beschreibung

ABN inv. möglich

SC8 radial, 8-polig, Stecker mit Gebergehäuse leitend verbunden

•

Anschlussbelegungen	
	SC8
	8-polig
Schaltung	BAS
GND	1
+UB	2
A	3
B	4
N	5
A inv.	6
B inv.	7
N inv.	8

Optionen**Besonders leichtlaufender Geber**

Der Drehgeber WDG N 58E ist auch als besonders leichtlaufender Geber erhältlich. Dabei ändert sich das Anlaufdrehmoment auf 0,6 Ncm und die Schutzart am Welleneingang auf IP50.

Bestell-Code**AAC****Kabellänge**

Der Drehgeber WDG N 58E ist auch mit mehr als 2 m Kabel erhältlich. Die max. Kabellänge ist abhängig von der Betriebsspannung und der Frequenz; siehe <https://www.wachendorff-automation.de/download/download-atd/>
Bei der Bestellung ergänzen Sie bitte die Bestellnummer mit einer 3-stelligen Ziffer welche die Länge in Dezimeter angibt.
Beispiel: 5 m Kabellänge = 050

Bestell-Code**XXX = Dezimeter**

Beispl. Bestell-Nr.	Typ					Ihr Drehgeber
WDGN 58E	WDGN 58E					WDGN 58E
	Hohlwellendurchmesser					
14	06; 2Z; 07; 08; 4Z; 10; 12; 3Z; 14; 15					
	Impulszahlen:					
X	1-16384 konfigurierbar Andere Impulszahlen auf Anfrage					
	Impulsfolge:					
X	X (BAS=ABN, ADV= CH1,CH2,CH3,CH4)					
	Ausgangsschaltung					
BAS	Auflösung I/U	Betriebsspannung VDC	Ausgangsschaltung	-	Bestellschlüssel	
	konfigurierbar 1-16384	4,75 - 32 4,75 - 32	konfigurierbar HTL, TTL (A,B,N+inv.) konfigurierbar HTL, TTL; 4 Kanäle+inv.	- -	BAS ADV	
	Elektrischer Anschluss					
L3	Beschreibung			ABN inv. mögl.	Bestellschlüssel	
	Kabel: Länge (2 m Standard, WDG 58T: 1 m)					
	radial, Schirm mit Gebergehäuse leitend verbunden			•	L3	
	Stecker: (Stecker mit Gebergehäuse leitend verbunden)					
	Sensorstecker, M12x1, 8-polig, radial			•	SC8	
	Sensorstecker, M12x1, 12-polig, radial			•	SC12	
	Optionen					
	Beschreibung			Bestellschlüssel		
	Keine Option gewählt			Leer		
	Besonders leichtlaufender Geber			AAC		
	Kabellänge			XXX = Dezimeter		

Bsp-Bestell-Nr.=	WDGN 58E	14	X	X	BAS	L3										Ihr Drehgeber
-------------------------	----------	----	---	---	-----	----	--	--	--	--	--	--	--	--	--	----------------------

Ansprechpartner



Für technische Fragen
(Anwendungsberatung, Anpassungsentwicklung, inkrementale Drehgeberauswahl)
wenden Sie sich bitte an:

Technische Anwendungsberatung inkrementale Drehgeber

Kai Nagel

Tel: +49 6722 9965131

E-Mail: sales-wa@wachendorff.de

Für kaufmännische Fragen und Angebote
wenden Sie sich bitte an:

Vertriebsinnendienst (Deutschland)

E-Mail: sales-wa@wachendorff.de

<https://www.wachendorff-automation.de/vertrieb-de/>



Im deutschsprachigen Ausland
wenden Sie sich bitte an:

Ihren Distributor

<https://www.wachendorff-automation.de/distributoren.html>

WACHENDORFF

Wachendorff Automation GmbH & Co. KG
Industriestrasse 7 • 65366 Geisenheim
Germany

Tel: +49 67 22 / 99 65 25

E-Mail: wdg@wachendorff.de

www.wachendorff-automation.de

