

INHALT

1. Ausgangssituation	3
2. Maschinensicherheit – die Normenreihe EN ISO 13849	4
3. Standardkomponenten in Sicherheitsfunktionen	4
4. Struktur der Sicherheitsfunktion	5
5. Aufbau eines redundanten Drehgebers	5
6. Typen von redundanten Drehgebern	6
7. Subsystem „Geschwindigkeitserfassung	6
8. Fehlerausschluss auf die mechanische Verbindung zwischen Welle und Geber	7
9. Berechnung des Performance Levels	10
10. Fazit	10

WHITEPAPER PRAKTIKABLE SICHERHEITSLÖSUNG FÜR DEN EINRICHTBETRIEB

Sicherheitstechnische Bewertung eines redundanten Drehgebers bei Einsatz einer Sicherheitskleinsteuerung anhand einer exemplarischen Sicherheitsfunktion und deren Quantifizierung in Sistema

Für den Einrichtbetrieb oder die Störungsbeseitigung an Maschinen ist die Sicherheitsfunktion „Sicher begrenzte Geschwindigkeit bei geöffneter Schutztür“ relevant. Das folgende Whitepaper der Unternehmen Schmersal und Wachendorff stellt eine exemplarische Sicherheitslösung mit redundantem Drehgeber und Sicherheitssteuerung vor und bewertet sie gemäß EN ISO 13849.

Autoren: Christian Lumpe, Produktmanager Steuerungen, Schmersal Gruppe, Steffen Negeli, Produktmanager & techn. Vertrieb, Wachendorff Automation GmbH & CO KG

AUSGANGSSITUATION

Betrachten wir eine typische Fertigungsanlage, wie sie z. B. in der Verpackungsindustrie häufig zu finden ist.

Der Bediener ist hier in der Regel durch eine Umhausung vor der angenommen gefährlichen Bewegung geschützt. Über eine Tür ist ein Zugang zum Gefahrenbereich möglich. Vom Standpunkt der Maschinensicherheit aus betrachtet muss mindestens sichergestellt sein, dass es bei geöffneter Tür zu keiner Gefährdung kommt, sich der Antrieb also im einfachsten Fall nicht bewegen kann. Auch die Möglichkeit des Stillsetzens der Anlage über einen Not-Halt-Taster ist in den meisten Fällen zu berücksichtigen.



Abb. 1: Fertigungsanlage in der Verpackungsindustrie

Um das Einrichten der Fertigungsanlage oder die Störungsbeseitigung zu vereinfachen, ist es oft sinnvoll, dass der gefahrbringende Antrieb auch bei geöffneter Schutztür mit reduzierter Geschwindigkeit verfahren werden kann.

Neben den Sicherheitsfunktionen „Schutz vor unerwartetem Anlauf“ und

„Stillsetzen über Not-Halt-Einrichtung“ muss somit eine weitere Sicherheitsfunktion „Sicher begrenzte Geschwindigkeit (SLS*) bei geöffneter Schutztür“ betrachtet werden.

* Safely Limited Speed – entsprechend EN 61800-5-2

MASCHINENSICHERHEIT – DIE NORMENREIHE EN ISO 13849

Für unsere beispielhafte Maschine wenden wir die Normenreihe EN ISO 13849 an, um das geforderte Sicherheitsniveau zu bestimmen und zu belegen. Diese hat gegenüber der ebenfalls anwendbaren DIN EN 62061 den Vorteil, einfacher in der Handhabung zu sein, sofern die technische Realisierung gewissen Formalismen genügt.

Bestandteil des Konzepts der EN ISO 13849 ist es, die Fähigkeit, eine vorgegebene Sicherheitsfunktion unter den vorhersehbaren Bedingungen ausführen zu können, darzustellen. Das Maß dieser Fähigkeit wird durch den Begriff des Performance Level (PL) ausgedrückt, der mit einer bestimmten Ausfallwahrscheinlichkeit korrespondiert. In der Norm sind fünf Stufen des PL dargestellt: In der Wirksamkeit und Fähigkeit zur Risikominderung zunehmend von „a“ bis „e“. Dem steht eine Bewertung des Risikos der Maschine gegenüber. Auch diese Bewertung, meist anhand eines Risikographen, führt zu einem zu erreichenden Performance Level, dem sogenannten PL_r (r=required).

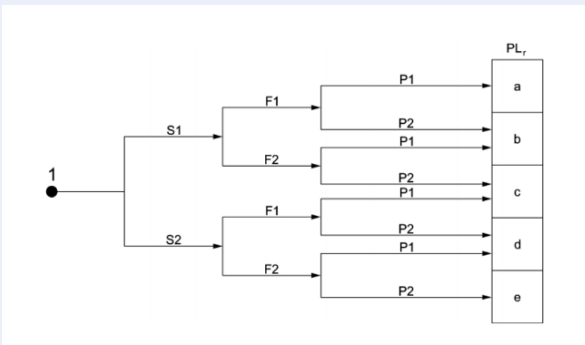


Abb. 2: Risikograph © Beuth Verlag

Für die hier betrachtete Maschine hat die Risikobewertung einen PL_r von d ergeben. Ein solcher PL lässt sich auf verschiedene Arten umsetzen. Die Norm bietet mit folgender Übersicht eine erste Abschätzung.

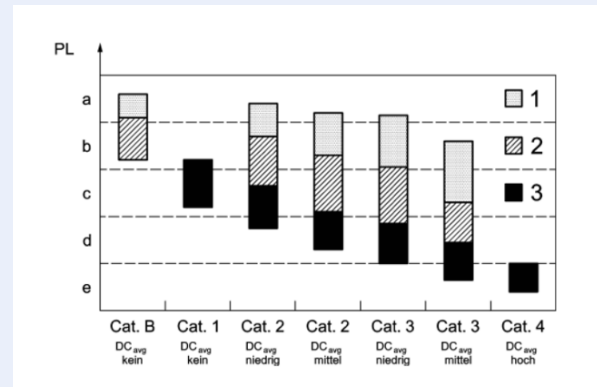


Abb. 3: Mögliche Kombinationen aus Kategorien, MTTF₀ (1 = niedrig, 2 = mittel, 3 = hoch) und DC © Beuth Verlag

Für die technische Realisierung bietet sich meist die Kategorie 3 an, da hier auf einen Testkanal, wie in der Kategorie 2 gefordert, verzichtet werden kann. Gerade bei mechanischen Systemen ist diese Testung oft nur schwer umsetzbar. Die Kategorie 3 fordert eine Einfehlersicherheit, die typischerweise durch eine konsequent zweikanalige Auslegung erreicht wird.

STANDARDKOMPONENTEN IN SICHERHEITSFUNKTIONEN

Zur Messung der Geschwindigkeit kann ein Drehgeber verwendet werden. Hier bietet der Markt bereits für Sicherheitsanwendungen zertifizierte Geräte an. Je nach Anwendung kann es aber durchaus sinnvoll sein, auch Standardkomponenten zu verwenden. Sei es aus Kostengründen, da sich die zusätzlichen Aufwände für den Hersteller im Preis der Komponenten niederschlagen – oder weil die Standardkomponente die applikative Problemstellung besser löst.

Der geforderte Nachweis der sicherheitstechnischen Tauglichkeit der eingesetzten Lösung ist am einfachsten bei Verwendung bereits zertifizierter Komponenten zu führen, denn hier garantieren die jeweiligen

Hersteller für die Einhaltung der entsprechenden Normen. Dem Anwender obliegt allerdings immer der korrekte Einbau unter Beachtung der zu erwartenden Umweltbedingungen der Maschine (Temperaturen, elektromagnetische Verträglichkeit etc.).

Werden Standardkomponenten in einer Sicherheitsfunktion eingesetzt, ist für die Bewertung der sicherheitstechnischen Tauglichkeit dann der Maschinenkonstrukteur oder Integrator der Komponente verantwortlich. Der folgende Text soll hier eine Hilfestellung bieten, ersetzt aber nicht die eigenverantwortliche Anwendung der relevanten Normen und Richtlinien.

STRUKTUR DER SICHERHEITSFUNKTION

Welche Komponenten sind an der Sicherheitsfunktion beteiligt? Neben dem Drehgeber zur Erfassung der Geschwindigkeit, der Auswertelogik, wie z. B. der Sicherheitssteuerung PSC1 der Firma Schmersal, und dem Antrieb selbst muss zumeist auch die Überwachung der Schutztür mit in die Betrachtung einfließen, da die SLS-Funktion im Allgemeinen mit dieser aktiviert wird. Hier kann es natürlich auch andere Lösungen geben, das weitere Vorgehen unterscheidet sich dadurch nicht.

In der unten dargestellten Struktur ist insbesondere die Betrachtung des Drehgebers zur Geschwindigkeitserfassung relevant. Bei den anderen Komponenten handelt es sich um Sicherheitsbauteile, sodass sich der Gesamt-PL durch einfache Addition der einzelnen Werte ergibt.

Am einfachsten wäre die geforderte Zweikanaligkeit durch zwei separate Geber zu realisieren, die an verschiedenen Stellen montiert sein müssten, um auch mechanisch zweikanalig zu sein.

Dies gestaltet sich in der Praxis aber oft aufwendig und schwierig. Praktikabler ist es natürlich, nur eine Montageposition verwenden zu müssen. Der Drehgeber der Firma Wachendorff vereint diese beiden Eigenschaften. Er besteht aus zwei voneinander vollständig unabhängigen Gebern unterschiedlicher Technologien in einem Gehäuse. Dies ermöglicht eine einfache Montage. Die interne Redundanz erlaubt es zudem, die Anforderungen der Kategorie 3 zu erfüllen.

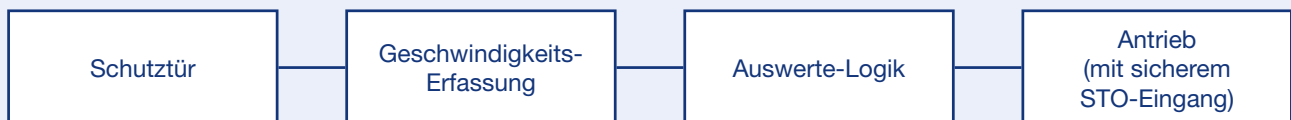


Abb. 4: Struktur der Sicherheitsfunktion

AUFBAU EINES REDUNDANTEN DREHGEBERS

Ein redundanter Drehgeber besteht im Grundsatz aus zwei komplett autarken Standard-Drehgebern. Dadurch ist der gesamte elektronische Teil des Dreh-

gebers als zweikanaliges System zu betrachten. Einzig der mechanische Aufbau, bestehend aus Welle und Lagerpaket, ist einkanalig ausgeführt. Die Norm für elektrische Antriebe EN 61800-5-2 sieht die Betrachtung des Fehlerfalles durch das Lösen der mechanischen Verbindung zwischen Drehgeber und Antrieb vor. In vielen Fällen wird ein Fehlerausschluss benötigt, da die Steuerung einen derartigen Fehler nicht zwingend aufdecken kann. Dieser Fehlerausschluss kann erreicht werden, indem die Anbauelemente entsprechend stark dimensioniert ausgelegt werden und eine 100 % zuverlässige mechanische Verbindung genutzt wird (z. B. mit freilaufender formschlüssiger Verbindung der Welle zum Antrieb mit Nut und Passfeder).

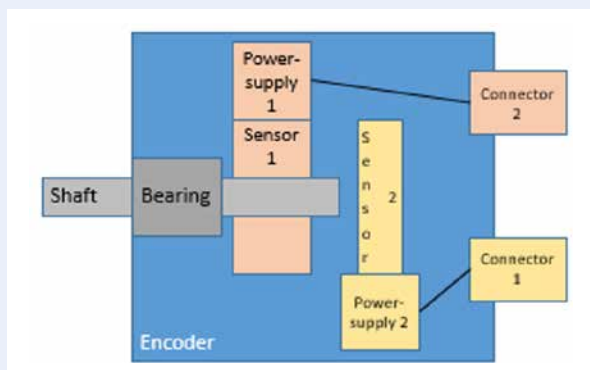


Abb. 5: Genereller Aufbau eines redundanten Drehgebers

TYPEN VON REDUNDANTEN DREHGEBERN

Wachendorff z. B. bietet drei unterschiedliche Typen von redundanten Drehgebern an, den WDGR (inkremental optisch/inkremental magnetisch), WDGE (inkremental optisch/absolut magnetisch) und den WDGB (absolut optisch/absolut magnetisch). Dies bietet maximale Flexibilität in der Anwendung und bei der Verwendung der weiteren Komponenten sowie die Möglichkeit, aus einem umfangreichen Baukasten der nicht zertifizierten Standardprodukte zu wählen. Alle drei Typen setzen dabei auf das Prinzip der Diversität. Dies bedeutet, dass man gezielt die Ausfallsicherheit erhöht, indem man verschiedene Messprinzipien einsetzt und dadurch so wenig baugleiche Komponenten verwendet wie möglich. Der Grundgedanke hinter diesem Vorgehen ist, dass die unterschiedlichen Sensorikplattformen auch verschieden empfindlich bzw. unempfindlich auf Störungen jeglicher Art reagieren und dadurch nicht zeitgleich ausfallen, sodass die nachgeschaltete Elektronik diesen möglichen Aus-

fall sicher erkennen kann. Dabei greift Wachendorff auf seine eigens entwickelten und jahrelang erprobten Sensoren zurück. Konkret stellt der redundante Standarddrehgeber diversitäre (magnetisch und optisch) Signale zur Verfügung, die vollständig unabhängig voneinander erzeugt werden, aber dennoch in Korrelation zueinander gebracht werden können. Selbst die Versorgungsspannung ist für jede Sensoreinheit separat vorhanden. Dazu gehören die optischen und magnetischen inkrementalen Drehgeber sowie die absoluten magnetischen Drehgeber.



Abb. 5a: Redundanter Inkremental-Drehgeber WDGR von Wachendorff

SUBSYSTEM „GESCHWINDIGKEITSERFASSUNG“

Kern der EN ISO 13849 ist die Berechnung einer Ausfallwahrscheinlichkeit der Steuerungslösung. Der rein rechnerische Ansatz, also die Berechnung nur auf Basis von $MTTF_D$ -Werten, ist allein nicht ausreichend. Vielmehr müssen auch systematische und umwelttechnische Einflüsse beachtet werden, die Komponenten also für die zu erwartenden Bedingungen in der Applikation ausgelegt sind.

Wie der Abbildung 3 zu entnehmen ist, erfordert ein PLr von d mindestens Komponenten mit einem hohen $MTTF_D$ -Wert (Mean time to failure dangerous) von größer 30 Jahren und/oder eine höherwertige Diagnose (DC – Diagnostic Coverage) von mehr als 90 %.

Betrachtet man nur das Subsystem aus Geber und Auswerteeinheit, ergibt sich das folgende Blockschaltbild. Die Kategorie 3 fordert wie erwähnt eine Einfehlersicherheit. Diese ist durch die durchgängige Zweikanaligkeit der Geschwindigkeits-/Richtungserfassung im Drehgeber gegeben. Die ebenso geforderte Fehlerrückmeldung DC ist nicht in den Geber integriert, muss also in der Auswertelogik erfolgen.

Exemplarisch steht hier die Sicherheitssteuerungsreihe PSC1 der Firma Schmersal. Wenn es die Applikation erfordert, können sogar bis zu 12 Achsen sicher überwacht werden. Die entsprechenden Drehgeber können einfach über D-Sub-Schnittstellen angeschlossen werden.

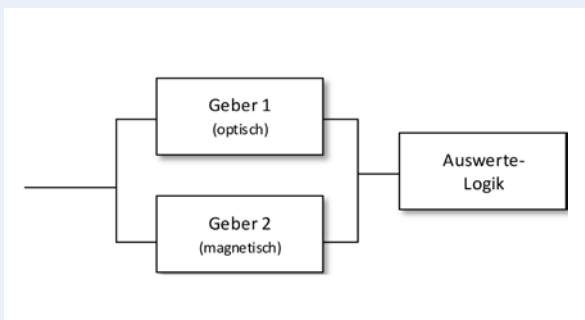


Abb. 6: Blockschaltbild der Struktur von Drehgeber und Auswerte-Logik



Abbildung 7a: Sicherheitssteuerung PSC1

Durch Kreuzvergleich der beiden Gebersignale oder im Falle von Sin-cos-Gebern durch Auswertung der Relation $\sin^2 + \cos^2 = 1$ werden auftretende Fehler erkannt und eine Fehlerreaktion eingeleitet. Zudem sind in das Programmierwerkzeug SafePLC2 der PSC1 bereits Funktionsblöcke für

die wichtigsten Überwachungsfunktionen wie SLS, SOS oder SCA entsprechend der DIN EN 61800-5-2 integriert. Diese sind einfach in das Programm der Sicherheitslogik zu integrieren, wie das folgende Bild der Programmlogik unserer Beispiel-Sicherheitsfunktion zeigt.

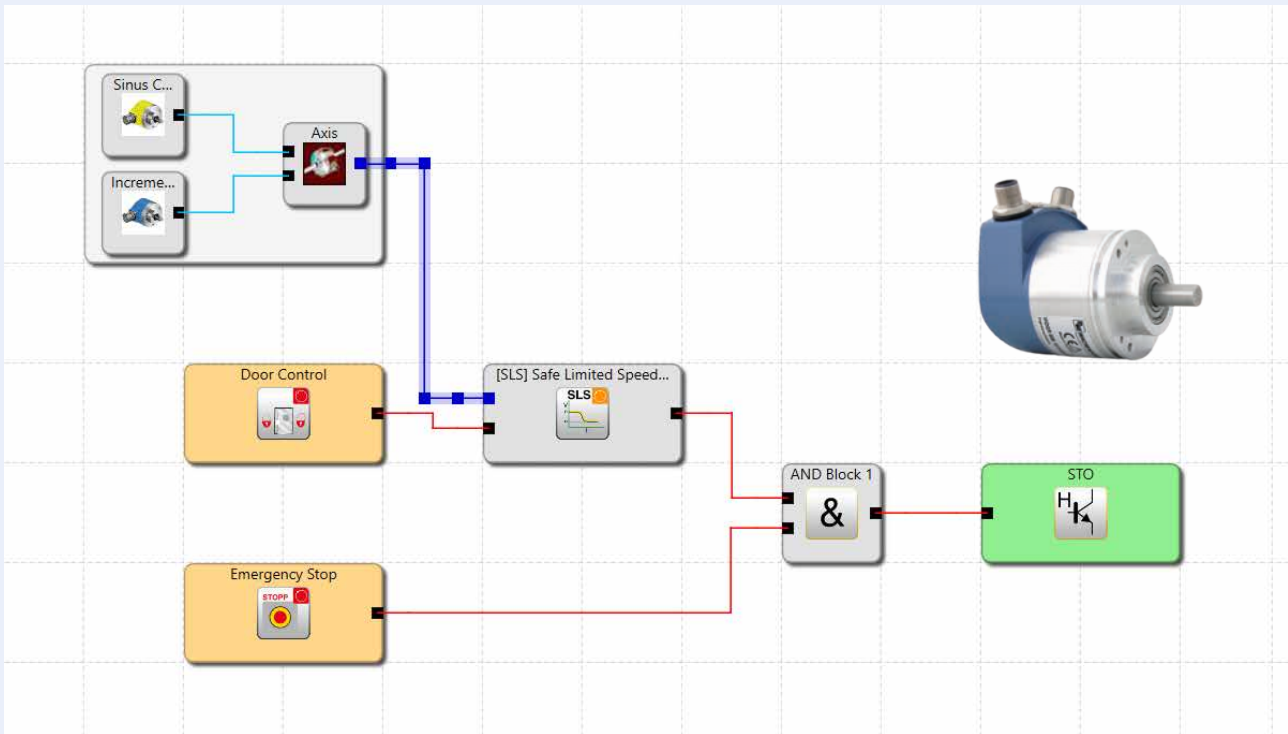


Abb. 7b: Programmierung in SafePLC2

Aufgrund dieser einfachen Programmierung wird die Wahrscheinlichkeit von Fehlern minimiert und auch die Nachvollziehbarkeit des Programms im Rahmen der Validierung oder bei eventuellen Erweiterungen

der Maschine vereinfacht. Notwendige Parametrierungen der Geberstrecke, wie z. B. die Auflösung, sind über Dialogfenster intuitiv durchführbar.

FEHLERAUSSCHLUSS AUF DIE MECHANISCHE VERBINDUNG ZWISCHEN WELLE UND GEBER

Besondere Aufmerksamkeit gilt der mechanischen Kopplung zwischen Geber und Antrieb, die prinzipbedingt nur einkanalig ausgeführt ist. Dies macht einen Fehlerausschluss auf Versagen dieser Verbindung notwendig, da hier bereits der einzelne Fehler eine gefährliche Situation herbeiführen würde.

Die Norm erlaubt derartige Fehlerausschlüsse, sofern sie dokumentiert und begründet sind (EN ISO 13849-1, Kap. 7.3). In Bezug auf mechanische Fehler wird zumeist auf eine geeignete Überdimensionierung verwiesen. Was bedeutet in diesem Fall „geeignet“? Einen Hinweis bietet hier der Blick in die EN 61800-5-2.

Hier werden in der Tabelle D.8 Hinweise zur Begründung eines Fehlerausschlusses gegeben.

Neben einem Nachweis der maximalen Belastbarkeit der Verbindung (rechnerisch oder durch Prüfung) fordert die Norm, dass für diesen Fehlerausschluss eine FMEA durchgeführt wird.

- FMEA (Fehlermöglichkeits- und -einflussanalyse)
Hierbei erfolgt eine Bewertung der der Wahrscheinlichkeit und Auswirkung verschiedener Fehlermöglichkeiten, und es wird beschrieben, wie diese beherrscht werden, also welche Maßnahmen getroffen werden oder welche Einschränkungen gelten.

Eine FMEA könnte beispielsweise derart gestaltet sein:

FMEA												
Subject: Redundant-diverse encoder on small safety controller PSC1												
26.02.2021												
CHLI, DABR, ULRE, STNE, HAPD												
No.	Component / Process	Function / Feature	Failure / Error	R	Possible Error	Current / planned measures for error-detection	E	Possible causes of errors	Current / planned measures for error-prevention	A	RZ	Notes
1	Connection Encoder-Shaft	Flange	Speed too low or wrong position. For example, standstill could be detected → safety door could be unlocked	10	Encoder delivers wrong position/speed	none	10	Connection is overloaded by excessive torque and thus loosens	none	10	High	Current solution with grub screws fastening probably not suitable. Alternative connections are being examined
				10	Fault exclusion		10	Over sizing for the application. Limit values are given in BA-Proof of Reliability via calculation		7	Low	
				10	Target/factual comparison		5			7	Low	
	Connection Encoder-Shaft	Clutch	Speed too low or wrong position. For example, standstill could be detected → safety door could be unlocked	10	Encoder delivers wrong position/speed	none	10	Connection is overloaded by external thrust	none	10	High	
				10	Fault exclusion		10	Over sizing for the application. Note in BA-Recommendation if necessary		1	Low	
				10	Target/factual comparison		5			1	Low	
	Mounting encoder-machine	Bolting	Speed too low or wrong position. For example, standstill could be detected → safety door could be unlocked	10	Encoder delivers wrong position/speed	none	10	Connection loosens	none	10	High	
				10	Fault exclusion		10	Correct dimensioning of the screws. Visual inspection, OIP		1	Low	
				10	Target/factual comparison		5			1	Low	
	Connection Encoder-Shaft	Grub screw	Speed too low or wrong position. For example, standstill could be detected → safety door could be unlocked	10	Encoder delivers wrong position/speed	none	10	Connection loosens	none	10	High	
	Encoder	Detection of movement	Speed too low or wrong position. For example, standstill could be detected → safety door could be unlocked	10	Encoder delivers wrong position/speed in one channel	none	10	Damage due to e.g. vibration, shock, e.g. loosening of the pulse disc or the magnet	none	10	High	
				10	Error detection in safety controller		1	Diverse encoder technologies		1	Low	
	Encoder	Wiring	Speed too low or wrong position. For example, standstill could be detected → safety door could be unlocked	10	Encoder delivers wrong position/speed	none	10	Short circuits due to mechanical damage to the cables	none	10	High	
				10	Error detection in safety controller		1	Separate cable routing		6	Low	
	Encoder	Power-supply	Speed too low or wrong position. For example, standstill could be detected → safety door could be unlocked	10	Encoder delivers wrong position/speed	none	10	Power supply fails or overvoltage	none	10	High	
				10	Error detection in safety controller plus supervision of power supply		1	Separate power supplies Predictive PELV (power supply) in manual		5	Low	
	Encoder	Generating SSI-Signal	Speed too low or wrong position. For example, standstill could be detected → safety door could be unlocked	10	Encoder delivers wrong position/speed	none	10	Error in FW	none	10	High	
				10	Error detection in safety controller		1	Diversity of encoder technologies as SSI-invariant. With SSI different FW and HW realization		2	Low	
	Encoder	General	Speed too low or wrong position. For example, standstill could be detected → safety door could be unlocked	10	Encoder delivers wrong position/speed	none	10	EMC	none	10	High	
				10	Error detection in safety controller		1	Reference to compliance with environmental conditions in manual. Diverse structure		2	Low	

Abb. 8: Beispiel einer FMEA

Dennoch obliegt es letztlich immer der Verantwortung des Konstrukteurs, hier im Übrigen ebenso wie bei der Verwendung zertifizierter Drehgeber, dass die Umgebungsbedingungen die zulässigen Werte nicht überschreiten.

Was muss noch beachtet werden?

Im Folgenden wird auf weitere Aspekte, die entsprechend der EN ISO 13849 zur Erfüllung der Kategorie 3 notwendig sind, eingegangen.

■ Grundlegende und bewährte Sicherheitsprinzipien

Diese werden sowohl für die mechanischen Aspekte als auch für die elektrischen Systeme eingehalten. Hierzu gehört der Einsatz geeigneter Werkstoffe genauso wie die Beständigkeit gegen Umgebungsbeanspruchungen wie Feuchte oder elektromagnetische Einflüsse (EMV) oder die Überdimensionierung mechanischer Verbindungen.

■ CCF (Common Cause Failure)

Neben der Berechnung der Ausfallwahrscheinlichkeit sind auch Maßnahmen zur Vermeidung von Ausfällen gemeinsamer Ursache zu treffen. So soll sichergestellt sein, dass nicht ein einzelner Fehler zum gleichzeitigen Ausfall beider Kanäle und damit zu einer gefährlichen Situation führt.

Mögliche Maßnahmen gegen CCF werden in der EN ISO 13849 mit einer Punkteskala bewertet. Die Kategorie 3 fordert mindestens 65 Punkte, um eine hinreichende Berücksichtigung von Fehlern gemeinsamer Ursache nachzuweisen.

Die folgenden Kriterien werden durch das betrachtete Gebersystem erfüllt.

		Bemerkung
Trennung	15	Physikalische Trennung zwischen Signalpfaden durch - getrennten elektrischen Aufbau - getrennte Spannungsversorgung - getrennte Leitungsverlegung - Beachtung der Luft-Kriechstrecken
Diversität	20	Unterschiedliche Technologien und/oder physikalische Prinzipien
Kompetenz	5	„Ausbildung der Konstrukteure, um die Gründe und Auswirkungen von Ausfällen infolge gemeinsamer Ursache zu verstehen.“
Umgebung (mechanisch -> Umwelt)	10	Beachtung von Umgebungsbedingungen
Gestaltung/Anwendung/Erfahrung	15	Schutz gegen Überspannung, Überdruck, Überstrom, Übertemperatur usw.
	65	

■ Systematische Ausfälle

Der Drehgeber verwendet für die beiden Kanäle verschiedene physikalische Prinzipien (magnetisch, optisch) sowie voneinander isolierte und unabhängige Spannungsversorgungen. Systematischen Ausfällen in der Software der Sicherheitskleinsteuerung muss durch den Softwareentwurf entsprechend den Anforderungen der Norm (SRASW) Rechnung getragen werden.

■ MTTF_D

Die Zeit bis zu einem Ausfall bzw. Fehler wird für beide Sensoriken mit deutlich größer 100 Jahren angegeben. Durch die Norm wird jedoch eine Kappung auf 100 Jahre gefordert. Dadurch ergeben die Werte für das Subsystem Geber – auch nach der Symmetrierung beider Kanäle – einen MTTF_D-Wert von 100 Jahren.

■ DC

Der Geber selbst verfügt über keine Fehlererkennungsmechanismen in den einzelnen Teilkanälen und auch über keine integrierte übergeordnete Logik. Die Fehlererkennung übernimmt die Sicherheitskleinsteuerung mittels ständigen Quervergleichs der beiden Geschwindigkeits- und Richtungsinformationen aus den Gebern. Weichen die beiden Werte voneinander ab, wird der sichere Zustand eingeleitet.

Bei der betrachteten Sicherheitsfunktion „Sichere Geschwindigkeit“ handelt es sich zudem um ein hochdynamisches Signal. Auch werden die Speisespannungen der beiden internen Geber überwacht. Die Fehlererkennungsrate beträgt 99 %.

Wie oben beschrieben wird ein Wellenbruch ausgeschlossen. Dennoch lässt sich über die Sicherheitskleinsteuerung eine Fehlererkennung realisieren - unter der Annahme, dass im Falle eines Fehlers an der Wellenverbindung die gemessene Geschwindigkeit niedriger ist als die tatsächliche Geschwindigkeit.

Bei Verwendung eines übergeordneten Feldbusses lassen sich die Geschwindigkeitswerte aus der Sicherheitssteuerung zurücklesen und mit den Werten der Antriebsregelung direkt vergleichen. Besteht diese Möglichkeit nicht, kann dennoch durch ein zusätzliches Signal „Antrieb läuft“ aus der SPS an die Kleinststeuerung eine Plausibilitätsprüfung erfolgen.

Diese Fehlererkennung berührt zwar grundsätzlich nicht die Forderung der Kategorie 3 nach einer Einfehlersicherheit; sofern eine Implementierung aber möglich ist, sollte diese zusätzliche Maßnahme angewendet werden.

BERECHNUNG DES PL

Betrachten wir nun wieder die Gesamtstruktur, ergibt sich die folgende Berechnung unter folgenden Annahmen:

Türüberwachung: Es wird ein Bauart-4-Sicherheitsschalter gemäß EN ISO 14119 eingesetzt. Der PFH_D-Wert wird vom Hersteller mit 5,2E-10/h angegeben.

PES: Die Sicherheitssteuerung ist für PLe zertifiziert. Der PFH_D-Wert beträgt 1,38E-8/h.

STO: Die Ausfallwahrscheinlichkeit der STO-Funktion wird vom Hersteller des Frequenzumrichters mit 3,2E-7/h angegeben und entspricht einem Performance-Level von d.

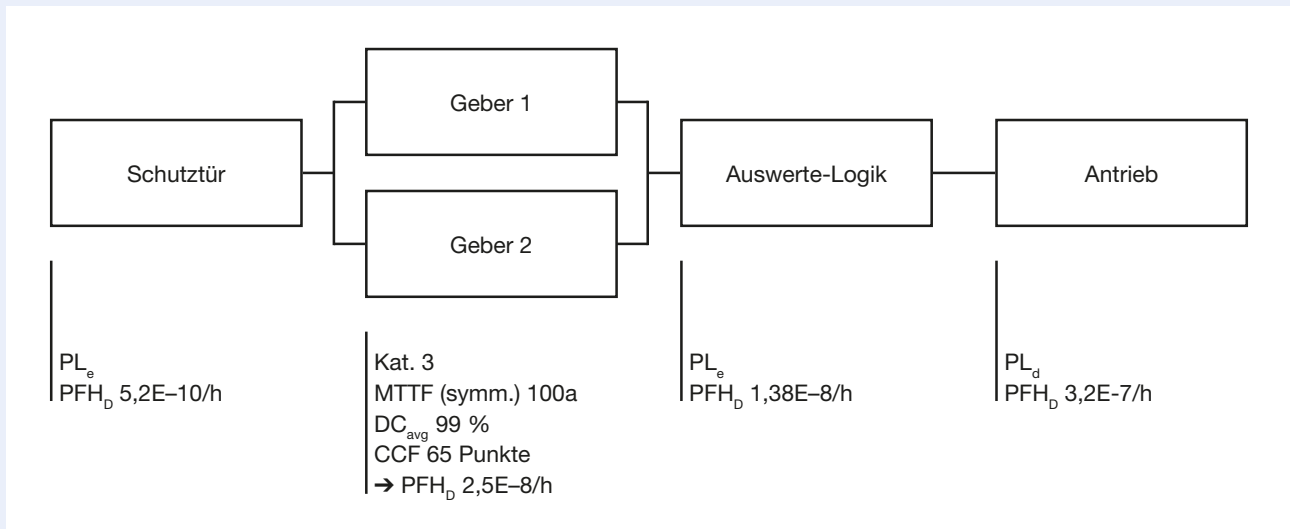


Abb. 9: Gesamt-Blockschaltbild

FAZIT

Mit der beschriebenen Struktur lässt sich ein Performance-Level von d erreichen. Begrenzt wird der mögliche PL in unserer Beispielrechnung im Wesentlichen durch den PL des Frequenzumrichters. Es ist also auch trotz des teilweisen Einsatzes von Standardkomponenten ein hohes Sicherheitsniveau zu erzielen.

Zudem erleichtert die Verwendung des redundanten Gebers die Montage. Und in Verbindung mit der Sicherheitskleinststeuerung PSC1 ist auch die Realisierung weiterer Sicherheitsfunktionen wie Not-Halt oder die Überwachung weiterer Sicherheitskreise mit nur einem Gerät einfach möglich.

Autoren

Christian Lumpe
Produktmanager Steuerungen
Schmersal Gruppe

Steffen Negeli
Produktmanager & techn. Vertrieb
Wachendorff Automation GmbH & CO KG

Über die Schmersal Gruppe:

Im anspruchsvollen Aufgabenfeld der Maschinensicherheit gehört die Schmersal Gruppe zu den internationalen Markt- und Kompetenzführern. Auf der Basis des weltweit umfangreichsten Produktportfolios an Sicherheitsschaltgeräten entwickelt die Unternehmensgruppe Sicherheitssysteme und sicherheitstechnische Lösungen für die speziellen Anforderungen verschiedener Anwenderbranchen. Zum Lösungsangebot von Schmersal trägt der Geschäftsbereich tec.nicum mit seinem umfangreichen Dienstleistungsprogramm bei. Das 1945 gegründete Unternehmen ist mit sieben Produktionsstandorten auf drei Kontinenten sowie eigenen Gesellschaften und Vertriebspartnern in mehr als 60 Nationen präsent.

Kontakt:

K.A. Schmersal GmbH & Co. KG
Telefon: +49 202 6474-0
info@schmersal.com
Möddinghofe 30
42279 Wuppertal

www.schmersal.com
www.tecnicum.com