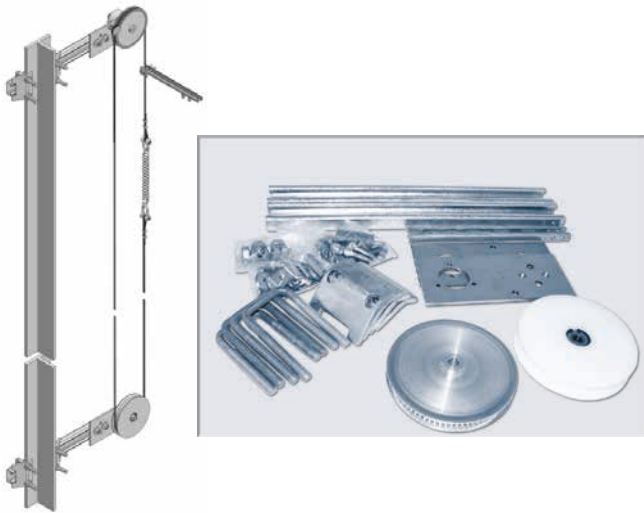


Messsystem - Umlaufende Riemen-Schachtkopierung Silent Move light WDGMSUZ
Bis zu einer Höhe von 70 Metern



- Leise und schlupffreie digitale Schachtkopierung für Montage am Fahrkorb
- Einsatz bis zu einer Geschwindigkeit von 4 m/s
- Besonders leise und lafruhig durch Spezialzahnriemen und geräuscharme Aufhängung
- Komfortable und zuverlässige Alternative zu Schaltern und Sensoren
- Auflösung im Schacht:
 - Inkrementaler Drehgeber WDG158B bis zu 0,08 mm/Imp. bei 5.000 Impulsen
 - Absoluter Drehgeber WDGA58B Multiturn, mit CANopen-Schnittstelle: 4.096 (12 Bit) Schritte/Umdrehung und 262.144 (18 Bit Multiturn) Umdrehungen, CANopen-LIFT Schnittstelle: 4.096 (12 Bit) Schritte/Umdrehung und 262.144 (18 Bit Multiturn) Umdrehungen oder SSI-Schnittstelle: 4.096 (12 Bit) Schritte/Umdrehung und 8.192 (13 Bit Multiturn) Umdrehungen
- Schnelle und flexible Montage mit komplettem Mechanikset

www.silent-move.de

Diese leisen Riemenschachtkopierungen **Silent Move light** sind Systeme, die schnell und einfach im Schacht installiert werden. Alle Montageteile, die man für eine Standardmontage an der Fahrkorbschiene ode an der Wand benötigt, werden mitgeliefert.

Stellen Sie sich Ihr System passend für Ihre Schachtkopierung zusammen, indem Sie sich Ihren Drehgeber auswählen und die Länge des Spezialzahnriemens bestimmen.



Drehgeber WDG158B/WDGA58B

Absoluter Drehgeber WDGA58B

Inkrementale Drehgeber WDG1:

Berechnung Auflösung im Schacht:
 (Wirkumfang Riemenscheibe = 360 mm)

$$\text{Aufl. in mm} = \frac{360 \text{ mm}}{\text{Impulszahl des Gebers (I/U)}}$$

$$\text{Aufl. in Imp./mm} = \frac{\text{Impulszahl des Gebers (I/U)}}{360 \text{ mm}}$$

Berechnung der Grenzfrequenz:

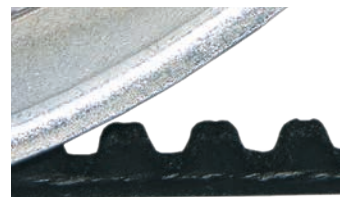
$$fg \text{ (Hz)} = \frac{\text{Impulszahl Geber (I/U)} \times \text{max. Fahrgeschwindigkeit (m/sec)}}{0,36 \text{ m}}$$

Berechnung des Verfahrensweges:

$$s \text{ (m)} = \frac{\text{Impulse (I)}}{\text{Impulszahl Geber (I/U)}} \times 0,36 \text{ m}$$

Absolute Drehgeber WDGA:

Wiederholgenauigkeit mit WDGA: +/- 0,2 mm



Spezialzahnriemen für sehr leises und schlupffreies Messen.

Bestellhinweise - Umlaufendes Riemensystem WDGMSUZ:

Bezeichnung:	Bestell-Nr.:
<p>System (ohne Geber): 2 Umlenkriemenscheiben, Befestigung des Drehgebers, Spannvorrichtung für den Riemen und die dazugehörigen Montageteile. Bitte bestellen Sie den Spezialriemen separat. (siehe unten: Spezialriemen Silent Move light, Berechnung der Länge)</p>	WDGMSUZ
<p>Varianten "Inkremental" mit Drehgeber WDGI 58B</p> <p>System mit inkrementalem Drehgeber 58B1000ABNM35SC8 und 15 m Kabel (KI 8-67-15 S): für eine Auflösung im Schacht von 0,36 mm oder 2,7 Impulse pro mm bei einer Grenzfrequenz von 11,1 kHz und einer Fahrkorbgeschwindigkeit von 4 m/s. Drehgebertyp 58B101000ABNM35SC8: Welle: Ø 10 mm, Impulszahl: 1.000 I/U, Impulsfolge: AB und Nullimpuls + Invertierung, 4.75 VDC bis 30 VDC, Signale Gegentakt, Sensorstecker 8-pol. radial, 15 m Kabel (KI 8-67-15 S)</p>	WDGMSUZ01000ABNM35SC8
<p>System mit inkrementalem Drehgeber 58B1025000ABNP24SC8 und 15 m Kabel (KI 8-67-15 S): für eine Auflösung im Schacht von 0,0144 mm oder 69,44 Impulse pro mm bei einer Grenzfrequenz von 277 kHz und einer Fahrkorbgeschwindigkeit von 4 m/s. Drehgebertyp 58B1025000ABNP24SC8: Welle: Ø 10 mm, Impulszahl: 25.000 I/U, Impulsfolge: AB und Nullimpuls + Invertierung, 10 VDC bis 30 VDC, Signale Gegentakt, Sensorstecker 8-pol. radial, 15 m Kabel (KI 8-67-15 S)</p>	WDGMSUZ25000ABNP24SC8
<p>Definieren Sie Ihren inkrementalen Drehgeber: mit Hilfe der Berechnungsformeln Grenzfrequenz und Auflösung im Schacht, sowie dem Datenblatt WDGI58B Versorgung 4.75 VDC bis 30 VDC unter www.wachendorff-automation.de/wdgi58bm WDGI58B Versorgung 10 VDC bis 30 VDC unter www.wachendorff-automation.de/wdgi58b Alle Versionen außer optional IP67 am Welleneingang definierbar.</p>	WDGMSUZXXXXXXXXZZSC8
<p>Varianten "Absolut" mit Drehgeber WDGA58B CANopen, CANopen LIFT oder SSI</p> <p>System mit absolutem Drehgeber Multiturn WDGA mit CANopen CiA 406 Schnittstelle: für eine Auflösung im Schacht von 0,088 mm oder 11,38 Schritten/mm. Binärcode: 4.096 (12 Bit) Schritte/Umdrehung und max. 262.144 (18 Bit) Umdrehungen. Versorgung 10 VDC bis 30 VDC, 5 pol. Stecker, radial, 10 m Busleitung mit Stecker und Buchse, T-Stück und Widerstand.</p>	WDGMSUZ1218COAB00CC5
<p>System mit absolutem Drehgeber Multiturn WDGA mit CANopen LIFT CiA 417 Schnittstelle: für eine Auflösung im Schacht von 0,088 mm oder 11,38 Schritten/mm. (konfigurierbar) Binärcode: 4.096 (12 Bit) Schritte/Umdrehung und max. 262.144 (18 Bit) Umdrehungen. (konfigurierbar) Versorgung 10 VDC bis 30 VDC, 5 pol. Stecker, radial, 10 m Busleitung mit Stecker und Buchse, T-Stück und Widerstand.</p>	WDGMSUZ1218CLAB00CC5
<p>System mit absolutem Drehgeber Multiturn WDGA mit SSI Schnittstelle*: Für eine Auflösung im Schacht von 0,088 mm oder 11,38 Schritten/mm. * Gray Code (G)/Binär Code (B): 4.096 (12 Bit) Schritte/Umdrehung und 8.192 (13 Bit) Umdrehungen. Versorgung 10 VDC bis 30 VDC, 8 pol. Stecker, radial, 10 m Kabel.</p>	WDGMSUZ1213SIAX01CC8
<p>Ausführliche technische Angaben zu den absoluten Drehgebern WDGA58B CANopen / WDGA58B CANopen Lift / WDGA58B SSI www.wachendorff-automation.de/wdga58bcan /wdga58bcanlift /wdga58bssi</p>	X = G oder B
<p>Spezial-Zahnriemen Silent Move light: Berechnung der Länge: Förderhöhe x 2 + 10 m (Bei Überfahrwegen entsprechend verlängern) 20 m 35 m 50 m 60 m 80 m 430 m-Trommel Spezial-Zahnriemen (XXX = Angabe in Metern)</p>	WDGZR020 WDGZR035 WDGZR050 WDGZR060 WDGZR080 WDGZR430 WDGZRXXX
<p>Zolltarifnummer: 90318020 Herkunftsland: Deutschland</p>	