

### WDG 58M: Montageanleitung Drehgeber,

Assembly instructions shaft encoder, Notice de montage codeur rotatif à arbre plein,  
 Instrucciones de montaje encoder ad albero pieno, istruzioni di montaggio encoders de eje saliente.

	-20 °C ... +80 °C / 1 Vss: -10 °C ... +70 °C	-40 °C ... +80 °C 1 Vss: -30 °C...+80 °C
	(-4 °F ... +176 °F / 1 Vss: 14 °F ... +158 °F)	(-40 °F ... +176 °F / 1 Vss: -22 °F...+176 °F)

**Montage nur qualifiziertes Personal, Assembly only qualified personnel,**  
 Montage par qualifié personnel, Montaggio solo personale qualificato,  
 Montaje solamente personal cualificado

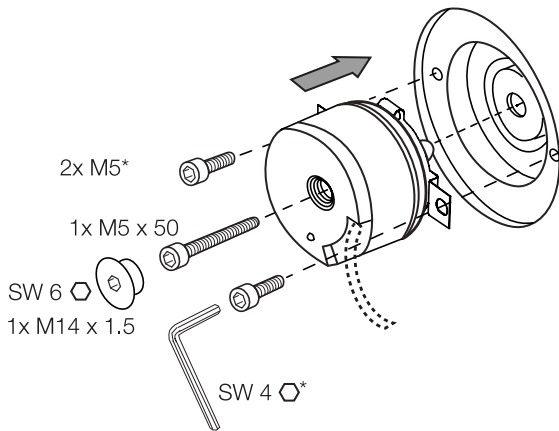
**Sicherheitsmassnahmen/Safety instructions:** Einsatz nur in Industrieumgebung und  
 NICHT im sicherheitsrelevanten Bereich. Only for use in industrial environments and  
 NOT for safety-relevant areas. Utilisation uniquement dans un environnement industriel  
 et PAS dans un domaine lié à la sécurité. Utilicelo sólo en entornos industriales y NO  
 en áreas relevantes para la seguridad. Utilizzare solo in ambienti industriali e NON in aree riguardanti la sicurezza.

**Power supply: Class 2 only**

**Montage, Assembly, Montage, Montaje, Montaggio.**

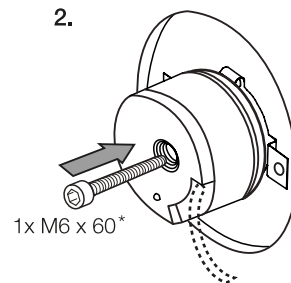
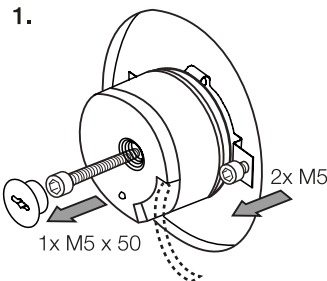
**\*Nicht im Lieferumfang enthalten,**

- \*not included,
- \*pas incluse dans la livraison,
- \*no incluidos en la entrega,
- \*non compreso nella fornitura



<b>Kabel Ø</b> cable, Câble, Cable, cavo	R1 R2
6 mm	30 mm      90 mm
<b>Temperatur</b> Temperature, Température, Temperatura, Temperatura	T > -40 °C (-40 °F)      T > -10 °C (-14 °F)

**Demontage, Disassembly, Démontage, Desmontaje, Smontaggio.**



**\*Nicht im Lieferumfang enthalten,**  
 not included,  
 pas incluse dans la livraison,  
 no incluidos en la entrega,  
 non compreso nella fornitura

<b>Gewinde (8.8)</b> Screw thread, Filet, Rosca, filetto	<b>Empfohlenes Anzugsdrehmoment</b> Recommended starting torque Moment de rotation recommandé appliqué à l'écrou Par de apriete recomendado coppia di spunto consigliata
M5	3 Nm
M6	6 Nm
M14	4 Nm

Standard	F <sub>r</sub> max.	F <sub>a</sub> max.
WDG58M	80 N	60 N

