

### Montageanleitung absolute Drehgeber WDGA EnDra®, CANopen galv. getr., CANopen LIFT galv. getr.

Assembly instructions for absolute encoder WDGA EnDra®, CANopen galv. isol., CANopen LIFT galv. isol.;  
 Instructions de montage, codeurs absolus WDGA EnDra®, CANopen sep. galv., CANopen LIFT sep. galv.;  
 Istruzioni per l'uso trasduttore assoluto WDGA EnDra®, CANopen galv. iso., CANopen LIFT galv. iso.;  
 Instrucciones de montaje codificador absoluto WDGA EnDra®, CANopen sep. galv., CANopen LIFT sep. galv.

		-40 °C ... +80 °C (-40 °F ... +176 °F)
		-40 °C ... +100 °C (-40 °F ... +212 °F)

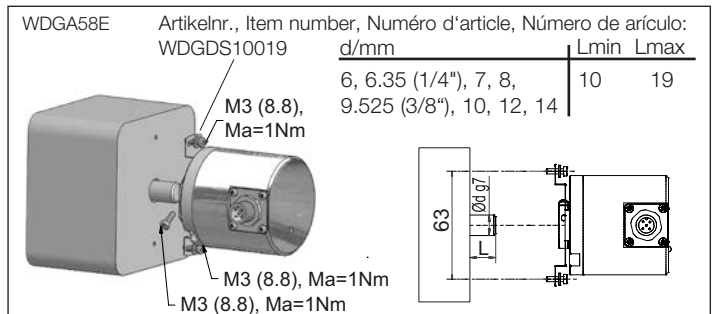
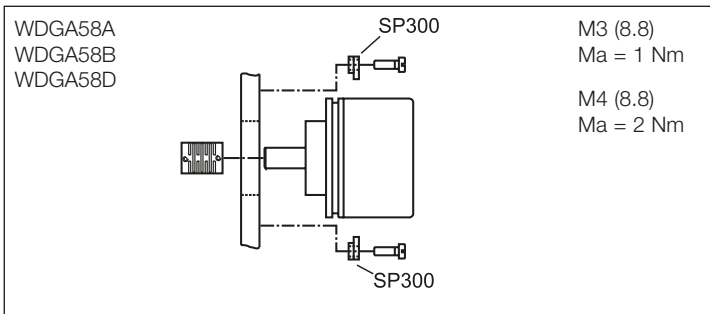
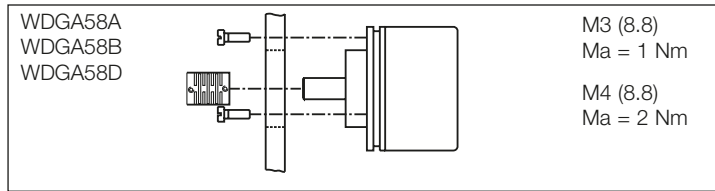
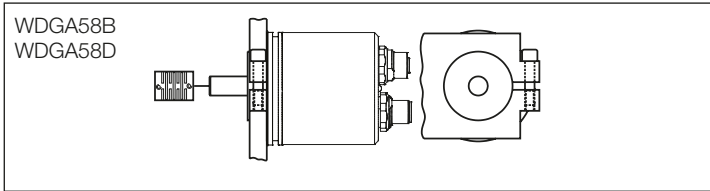
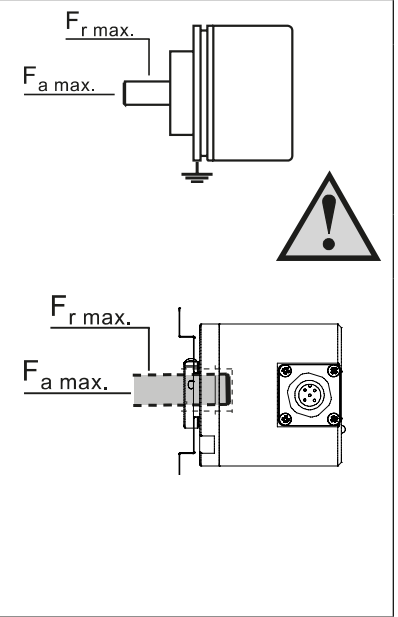
**Montage nur qualifiziertes Personal**  
 Assembly only qualified personnel  
 Montage par qualifié personnel  
 Montaggio solo personale qualificato  
 Montaje solamente personal cualificado

**Power supply: Class 2 only**

DIN EN 100015-1

**Sicherheitsmassnahmen/Safety instructions:** Einsatz nur in Industrieumgebung und NICHT im sicherheitsrelevanten Bereich. Only for use in industrial environments and NOT for safety-relevant areas. Utilisation uniquement dans un environnement industriel et PAS dans un domaine lié à la sécurité. Utilicelo sólo en entornos industriales y NO en áreas relevantes para la seguridad. Utilizzare solo in ambienti industriali e NON in aree riguardanti la sicurezza.

Standard	F <sub>r</sub> max.	F <sub>a</sub> max.
WDGA58A WDGA58B Ø 6 mm Ø 8 mm Ø 10 mm Ø 3/8"	125 N 220 N	120 N 120 N
WDGA58D Ø 12 mm	400 N	400 N
WDGA58E	80 N	50 N



	CB5, CC5	DB5	SE9	L2/L3	
<b>Definition, Definition, Définition, Definizione, Definición</b>	<b>Steckerpin, Plug pin, Connecteur points, Spinotto, Pin conector</b>	<b>Buchse pin, Female connector, Connecteur femelle, Spinotto, Conector hembra</b>	<b>Steckerpin, Plug pin, Connecteur points, Spinotto, Pin conector</b>	<b>Steckerpin, Plug pin, Connecteur points, Spinotto, Pin conector</b>	<b>Kabel, cable, Câble, Cable, cavo</b>
U <sub>B</sub> (10 VDC - 32 VDC)	2	2	2	9	bn
Ground (GND)	3	3	3	6	wh
CAN High	4	4	4	7	gn
CAN Low	5	5	5	2	ye
CAN GND/Schirm, Shield, Ecran, Pantalla, Schermo	1	1	1	3	Schirm

Übertragungsrage	max. Buslänge	max. Stichleitungslänge
Transmission rate	Max. bus length	Max. stub line length
Taux de transfert	Longueur max du port	Longueur max de la ligne d'accord
Velocità di trasferimento	Lunghezza massima bus	Lunghezza massima linea derivata
Velocidad de transmisión	Longitud máx. de bus	Longitud máx. línea de empalme
50 kBit/s	1000 m	7,5 m
100 kBit/s	500 m	3,75 m
250 kBit/s	270 m	1,5 m
500 kBit/s	100 m	0,75 m
1000 kBit/s	40 m	0,3 m

**Bitte beachten Sie das Handbuch zum WDGA CANopen unter [www.wachendorff-automation.de/handbuchwdga](http://www.wachendorff-automation.de/handbuchwdga)**  
 Please observe the handbook for WDGA CANopen under [www.wachendorff-automation.de/handbuchwdga](http://www.wachendorff-automation.de/handbuchwdga)  
 Veuillez consulter le manuel WDGA de CANopen sur [www.wachendorff-automation.de/handbuchwdga](http://www.wachendorff-automation.de/handbuchwdga)  
 Osservare il manuale del WDGA CANopen sotto [www.wachendorff-automation.de/handbuchwdga](http://www.wachendorff-automation.de/handbuchwdga)  
 Por favor, tengan en cuenta el manual WDGA CANopen en [www.wachendorff-automation.com/manualwdga](http://www.wachendorff-automation.com/manualwdga)

**Die EDS-Datei finden Sie unter [www.wachendorff-automation.de/eds](http://www.wachendorff-automation.de/eds)**  
 You will find the EDS file under [www.wachendorff-automation.de/eds](http://www.wachendorff-automation.de/eds)  
 Vous trouverez le fichier EDS sur [www.wachendorff-automation.de/eds](http://www.wachendorff-automation.de/eds)  
 Il file EDS può essere trovato sotto [www.wachendorff-automation.de/eds](http://www.wachendorff-automation.de/eds)  
 Encontrará el archivo EDS en [www.wachendorff-automation.com/eds](http://www.wachendorff-automation.com/eds)