

Montageanleitung

Assembly instructions shaft encoder, Notice de montage codeur rotatif à arbre plein, Instrucciones de montaje encoder ad albero pieno istruzioni di montaggio encoders de eje saliente

⚠ Montage nur qualifiziertes Personal, Assembly only qualified personnel, Montage par qualifié personnel, Montaggio solo personale qualificato, Montaje solamente personal cualificado.

Sicherheitsmassnahmen/safety instructions: Einsatz nur in Industrieumgebung und NICHT im sicherheitsrelevanten Bereich. Only for use in industrial environments and NOT for safety-relevant areas. Utilisation uniquement dans un environnement industriel et PAS dans un domaine lié à la sécurité. Utilicelo sólo en entornos industriales y NO en áreas relevantes para la seguridad. Utilizzare solo in ambienti industriali e NON in aree riguardanti la sicurezza.

Gewinde (8.8)
 Screw thread, Filet, Rosca, filetto

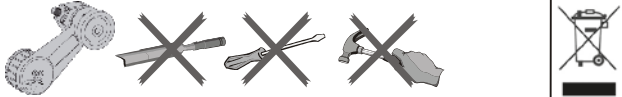
Empfohlenes Anzugsdrehmoment
 Recommended starting torque
 Moment de rotation recommandé appliqué à l'écrou
 Par de apriete recomendado
 coppia di spunto consigliata

M4	2 Nm
M5	3 Nm
M6	6 Nm

Technical Support
 Germany:
 Tel.: +49 (0) 67 22 / 99 65 131
 Fax: +49 (0) 67 22 / 99 65 70
 email: support-wa@wachendorff.de

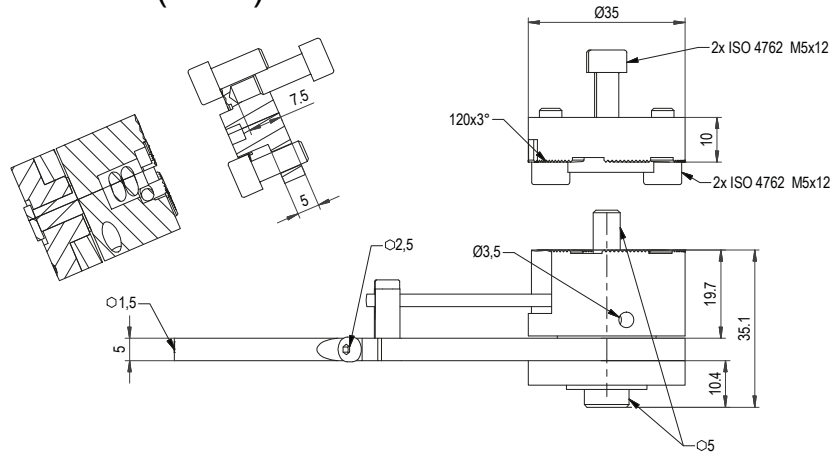
Other countries, please contact your distributor.
 Autres pays, veuillez contacter votre distributeur.
 Otros países, rogamos contacten a su distribuidor.
 Per gli altri paesi si prega di contattare il vostro distributore.

Power supply:
 Class 2 only

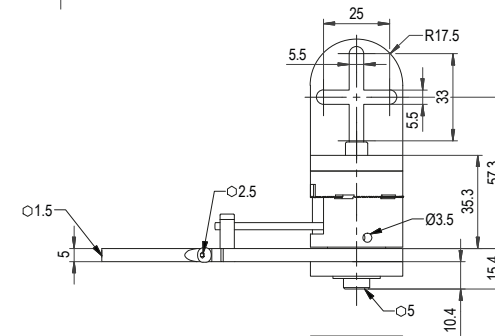
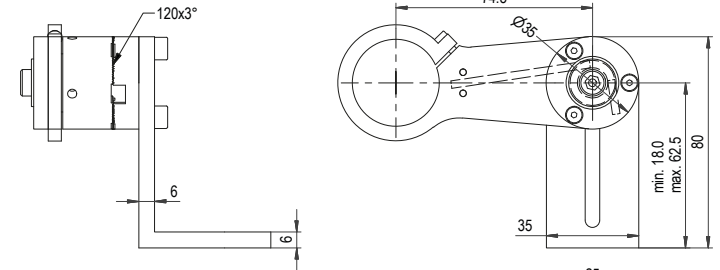
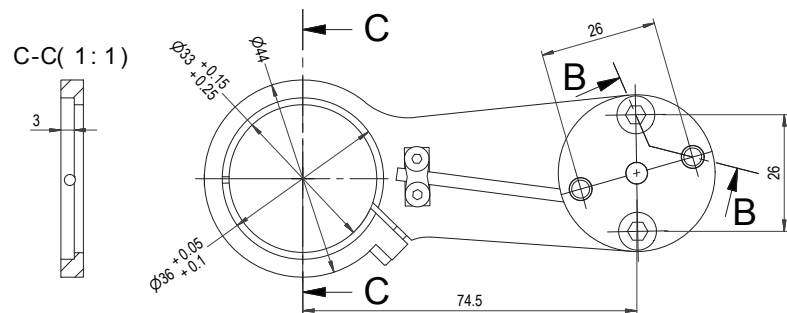


ccw Belastungsrichtung gegen Uhrzeigersinn, Load direction anti-clockwise, Direction de charge anti-horaire, Dirección de carga en sentido antihorario, Direzione di carico in senso antiorario.

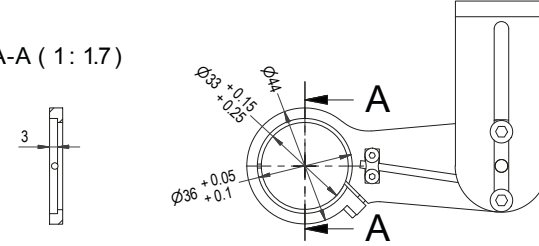
B-B (1:1)



C-C (1:1)



A-A (1:1.7)



°C (°F)
 WDGMA30030, WDGMA31031:
 -40...+100 °C (+40...+212 °F)

08.04.2024 Angaben ohne Gewähr, Irrtümer und Änderungen vorbehalten. Information not warranted. Errors and modifications excepted. Spécifications sous réserve d'erreur. Sauf erreur ou omission. Indicaciones sin garantía. Se reserva el derecho de error y modificación. Indicazioni senza garanzia. Salvo errori e modifichie.

D

Benötigte Werkzeuge: Innensechskantschlüssel \varnothing 1,5 mm, \varnothing 2 mm, \varnothing 2,5 mm, \varnothing 3 mm, \varnothing 4 mm, \varnothing 5 mm

Federarm einstellen:

- 1) Federarm montieren und ohne Vorspannung ausrichten.
- 2) Zentralschraube (*01) mit Innensechskantschlüssel 5 mm lösen und den Arm in Position bringen, so dass das Messrad auf der Messstrecke aufliegt (*02).
- 3) Mit Innensechskantschlüssel 3 mm in eine der vorgesehenen Bohrungen (*03) eingreifen und den Anpressdruck durch verdrehen des Einstellrads (*04) auf den gewünschten Anpressdruck einstellen. Durch das Drehen um eine Rasterung (3°) erhöht sich der Anpressdruck jeweils um 5N (*05). Diese Position festhalten und ...
- 4) Zentralschraube wieder festziehen (*01).

Federarm demontieren:

- 1) Mit Innensechskantschlüssel 3 mm in eine der vorgesehenen Bohrungen (*03) eingreifen und das Einstellrad (*04) festhalten.
- 2) Zentralschraube (*01) mit Innensechskantschlüssel 5 mm lösen und den Anpressdruck mit Hilfe des Einstellrads (*04) wegnehmen.



Achtung:

- Arm nicht gegen die Belastungsrichtung der Feder bewegen!
- Wenn der Arm von der Messstrecke abgehoben wird, diesen mit der Hand wieder auf die Messstrecke absetzen und nicht fallen lassen!

UK

Required tools:

\varnothing 1.5 mm, \varnothing 2 mm, \varnothing 2.5 mm, \varnothing 3 mm, \varnothing 4 mm, \varnothing 5 mm Allen keys

Mounting the spring-loaded Arm:

- 1) Mount the spring-loaded arm without adjusting the preload.
- 2) Unscrew the central bolt (*01) with the 5 mm Allen key and bring the arm into position such that the measuring wheel is placed on the distance to be measured (*02).
- 3) Insert the 3 mm Allen key to engage in one of the holes provided (*03), and adjust the contact pressure by turning the adjusting wheel (*04) to the desired contact pressure. By rotating the resolution (3°) the dial increases by 5N (*05). Hold this position and...
- 4) tighten the central bolt (*01).

Dismantling the spring-loaded Arm:

- 1) Insert the 3 mm Allen key into one of the holes provided (*03) and hold the dial (*04) in place.
- 2) Unscrew the central bolt (*01) with the 5 mm Allen key and remove it by pressing down the dial (*04).



Caution:

- Do not turn the arm against the direction of the spring!
- When the arm has been raised from the distance to be measured, place it down again on the measurement section by hand and do not drop it!

ES

Herramientas necesarias:

Llave hexagonal de \varnothing 1.5 mm, \varnothing 2 mm, \varnothing 2.5 mm, \varnothing 3 mm, \varnothing 4 mm, \varnothing 5 mm

Ajustar el brazo de muelle:

- 1) Montar el brazo de muelle y alinear sin pretensión.
- 2) Aflojar el tornillo central (*01) con una llave hexagonal de 5 mm y poner el brazo en posición, de forma que la rueda de medición quede en la sección de medición (*02).
- 3) Introduzca la llave Allen de 3 mm para que encaje en uno de los orificios previstos (*03), y ajuste la presión de contacto girando la rueda de ajuste (*04) a la presión de contacto deseada. Girando una muesca (3°) se aumenta la presión de apriete 5N (*05). Mantener esta posición y...
- 4) Volver a fijar el tornillo central (*01).

Desmontar el brazo de muelle:

- 1) Con la llave hexagonal de 3 mm engranar en uno de los orificios previstos (*03) y mantener la rueda de ajuste (*04).
- 2) Aflojar el tornillo central (*01) con una llave hexagonal 5 mm y quitar la presión de apriete con ayuda de la rueda de ajuste (*04).



Atención:

- ¡No mover el brazo contra la dirección de carga del muelle!
- Cuando el brazo se levanta de la sección de medición, volverlo a poner con la mano en la sección de medición y no dejarlo caer!

F

Outils requis :

clé Allen \varnothing 1.5 mm, \varnothing 2 mm, \varnothing 2.5 mm, \varnothing 3 mm, \varnothing 4 mm, \varnothing 5 mm

Réglage du bras à ressort :

- 1) Monter le bras à ressort et l'aligner sans précontrainte.
- 2) Dévisser la vis centrale (*01) à l'aide de la clé Allen 5 mm et orienter le bras de façon à ce que, la roue de mesure vienne s'appuyer sur la surface à mesurer (*02).
- 3) Insérez la clé Allen de 3 mm pour l'engager dans l'un des trous prévus à cet effet (*03), et réglez la pression de contact en tournant la roue de réglage (*04) à la pression de contact souhaitée. En tournant d'un cran supplémentaire (3°) la pression d'appui augmente respectivement de 5N (*05). Maintenir cette position puis ...
- 4) resserrer à nouveau la vis centrale (*01).

Démontage du bras à ressort :

- 1) Insérer la clé Allen 3 mm dans l'un des alésages (*03) prévus à cet effet puis stabiliser la molette de réglage (*04).
- 2) Dévisser la vis centrale (*01) à l'aide de la clé Allen 5 mm puis supprimer la pression d'appui à l'aide de la molette de (*04) réglage.



Attention :

- Ne pas déplacer le bras dans le sens contraire de l'application de la pression du ressort !
- Si le bras a été soulevé et ne repose plus sur le parcours à mesurer, replacer celui-ci sur la surface à mesurer et ne pas le laisser tomber !

I

Strumenti necessari:

brugola da \varnothing 1.5 mm, \varnothing 2 mm, \varnothing 2.5 mm, \varnothing 3 mm, \varnothing 4 mm, \varnothing 5 mm

Regolazione del braccio a molla:

- 1) Montare il braccio a molla e allinearlo senza precarico.
- 2) Allentare la vite centrale (*01) utilizzando la brugola da 5 mm e portare il braccio a molla in posizione, in modo tale che la ruota di misurazione sia appoggiata sul tratto di misurazione (*02).
- 3) Inserire la chiave a brugola da 3 mm in uno dei fori previsti (*03), e regolare la pressione di contatto ruotando la rotella di regolazione (*04) alla pressione di contatto desiderata. Girando la ruota di una tacca (3°) la pressione di contatto aumenta rispettivamente di 5N (*05). Mantenendo questa posizione ...
- 4) serrare di nuovo la vite centrale (*01).

Smontaggio del braccio a molla:

- 1) Inserire la brugola di 3 mm in uno degli appositi fori (*03) e tenere ferma la ruota di regolazione (*04).
- 2) Allentare la vite centrale (*01) utilizzando una brugola di 5 mm ed eliminare la pressione di contatto con l'aiuto della ruota di regolazione (*04).



Attenzione:

- Non muovere il braccio contro la direzione di carico della molla!
- Quando si solleva il braccio dal tratto di misurazione, appoggiarlo di nuovo sul tratto di misurazione tenendolo con la mano, e non lasciandolo cadere!

Belastungsrichtung gegen den Uhrzeigersinn
 Load in a counter-clockwise direction
 Dirección de carga en sentido contrario a las agujas del reloj
 Direction de charge anti-horaire
 Direzione di carico in senso antiorario

