

Seilzugsystem SZG93 - WDGA CANopen



Typische Einsatzbereiche:

Aufzugsbau, Hebebühnen, Theaterbühnen, Gabelstapler und Kräne.

Messbereiche: 0 mm bis 2.500 mm

Auflösung Messbereiche WDGA36Z:

Position pro mm bei 2500 mm	Bit pro Umdrehung
1,3	8
2,5	9
5,1	10
10,2	11
20,4	12
40,9	13

Schnittstelle: CANopen CiA 406

Abweichung: Weniger als 0,02 % vom Endwert

Messseil: 0,48 mm dickes nylonbeschichtetes Edelstahlseil (inkl. Beschichtung)

Seilanschluss: Öse, siehe Zeichnung

Max. Seilgeschw.: 7,5 m/sec.

Auszugskraft: ca. 0,5 kg

Gehäuse: ABS-Kunststoff mit Glasfaserverstärkung

Gewicht: SZG inkl. Geber 0,815 kg

Lebenserwartung: Mindestens 10 Mio. Zyklen

Arbeitstemperatur: -20 °C bis +80 °C

Lagerungstemperatur: -30 °C bis +80 °C

Schnittstelle: CAN

Protokoll: CANopen

- Kommunikationsprofil CiA 301
- Geräteprofil für Drehgeber CiA 406 V3.2 class C2

Knotennummer: 0 bis 127 (default 127)

Baudrate: 10 kBaud bis 1 MBaud mit automatic bit rate detection

Die Standardeinstellungen sowie kundenspezifische Anpassung in der Software sind über LSS (CiA 305) und das SDO-Protokoll veränderbar, z. B. PDOs, Skalierung, Heartbeat, Node-ID, Baudrate, etc.

Es wird empfohlen die Skalierung/Drehsinn (Obj. 6000 h) auf ccw zu konfigurieren

Programmierbare CAN-Übertragungsmodi

- **Synchronmodus:** Bei Empfang eines Synchronisationstelegramms (SYNC) eines anderen Busteilnehmers werden eigenständig PDOs ausgesendet.
- **Asynchronmodus:** Durch ein internes Ereignis wird eine PDO Message ausgelöst. (z. B. Messwertänderung, interner Timer o. ä.)

Elektrische Daten:

Versorgungsspannung: 10 VDC bis 30 VDC
max. 50 mA

Leistungsaufnahme: max. 0,5 W

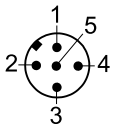
05.10.2016 / Alle Angaben ohne Gewähr, Irrtümer und Änderungen vorbehalten.

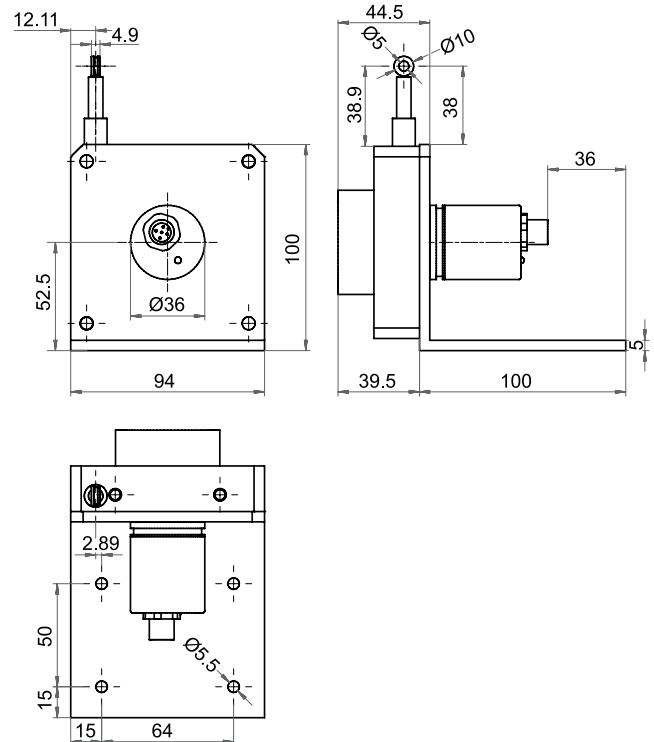
- Extrem robuster Längensensor
- Messbereich: 0 - 2.500 mm
- Schnittstelle: CANopen CiA 406
- Auflösung frei umkonfigurierbar
- Montierter absoluter Drehgeber WDGA CANopen mit IP65

www.wachendorff-automation.de/szg93wdgacan

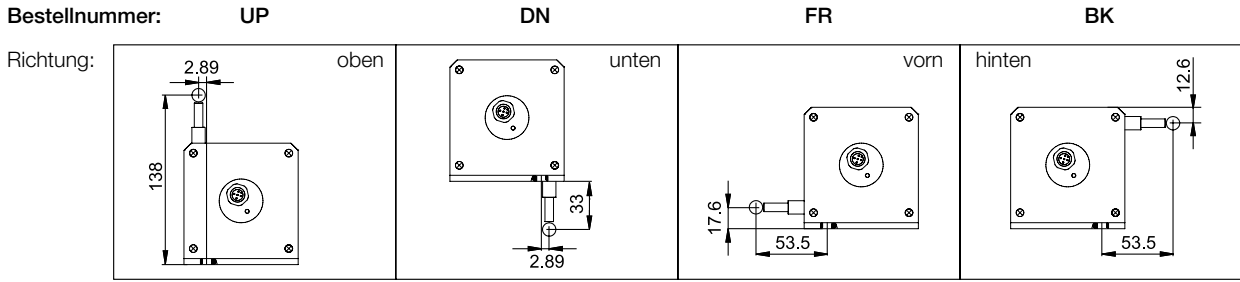
Der Seilzuggeber SZG93 WDGA CANopen ist für den rauen Einsatz entwickelt worden. Die verschiedenen Montagemethoden bieten eine hohe Flexibilität. Die kompakten Abmessungen ermöglichen den Einsatz in engen Bereichen. Der SZG93 WDGA CANopen ist schnell montiert und bietet mit seiner hochgenauen Mechanik eine zuverlässige und präzise Längenmessung, sowie alle Vorteile, die aus einer absoluten Längenmessung resultieren, z. B. bleibt der Positionswert auch bei Ausfall der Versorgungsspannung erhalten und kann sofort nach Wiederherstellung der Versorgungsspannung abgefragt werden. Daher ist eine Referenzfahrt nicht notwendig. Die intelligente Federung und das nylonbeschichtete Edelstahlseil garantieren eine sehr lange Lebensdauer auch unter harten Umweltbedingungen. Der Drehgeber ist bereits montiert.

Elektrischer Anschluss, axial, M12x1

Definition	Steckerpin (Steckergeber)	Steckerbelegung Sensorstecker 5-polig
U _B	2	
Ground (GND)	3	
CAN _{High}	4	
CAN _{Low}	5	
CAN _{GND} / Schirm	1	



Alle Angaben in mm und abhängig von der Drehgeberkonfiguration



Bestellhinweise:

Messbereich:
2500 = 2.500 mm

Messeil:
N = 0,48 mm dickes nylonbeschichtetes Edelstahlseil

Montagerichtung
UP = Seilaustritt nach oben
DN = Seilaustritt nach unten
FR = Seilaustritt nach vorne
BK = Seilaustritt nach hinten

Singleturauflösung in Bit pro Umdrehung
(2500 mm Messbereich)
8 => 8 bit (= ca. 1,3 Position/mm)
9 => 9 bit (= ca. 2,5 Position/mm)
10 => 10 bit (= ca. 5,1 Position/mm)
11 => 11 bit (= ca. 10,2 Position/mm)
12 => 12 bit (= ca. 20,4 Position/mm)
13 => 13 bit (= ca. 40,9 Position/mm)

Multiturauflösung
18 = 18 bit Beispiel (4 bit bis 24 bit)

Schnittstelle
CO = CANopen

Software:
A = aktuellster Stand

Code
B = binär

Versorgung
0 = 10 V bis 30 V

Galvanische Trennung
0 = nein

Anschluss
CB5 = Stecker, 5-polig, axial

Beispiel ihres
Seilzugsystems

SZG93 2500 N UP 10 18 CO A B 0 0 CB5

Montageanleitung absolute Drehgeber WDGA EnDra®, CANopen,

Assembly instructions for WDGA EnDra®, CANopen absolute encoder, Instructions de montage, capteur angulaire WDGA EnDra®, CANopen, Istruzioni per l'uso trasduttore assoluto WDGA EnDra®, CANopen, Instrucciones de montaje codificador absoluto WDGA EnDra®, CANopen.

	-40 °C ... +80 °C (-40 °F ... +176 °F)	WDGA58V: -20 °C ... +80 °C (-4 °F ... 176 °F)
	-40 °C ... +100 °C (-40 °F ... +212 °F)	-20 °C ... +80 °C (-4 °F ... 176 °F)

Montage nur qualifiziertes Personal
 Assembly only qualified personnel
 Montage par qualifié personnel
 Montaggio solo personale qualificato
 Montaje solamente personal cualificado

DIN EN 100015-1

Sicherheitsmassnahmen/safety instructions:
 Die Produkte dürfen nur in industrieller Umgebung und im NICHT sicherheitsrelevanten Bereich eingesetzt werden. The products are only designed and produced for use in industrial environments and NOT for use in safety related applications.

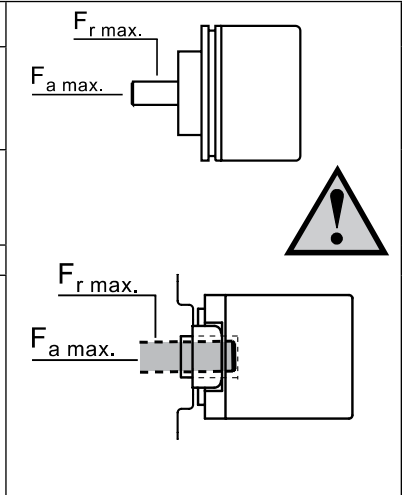
WDGA58B WDGA58S WDGA58V		M3 (8.8) Ma = 1 Nm M4 (8.8) Ma = 2 Nm
-------------------------------	--	--

WDGA58A WDGA58B WDGA58S WDGA36A		M3 (8.8) Ma = 1 Nm M4 (8.8) Ma = 2 Nm
--	--	--

WDGA58A WDGA58B WDGA58S WDGA58V WDGA36A		M3 (8.8) Ma = 1 Nm M4 (8.8) Ma = 2 Nm
---	--	--

Übertragungsrage	max. Buslänge	max. Stichleitungslänge
Transmission rate	Max. bus length	Max. stub line length
Taux de transfert	Longueur max du port	Longueur max de la ligne d'accord
Velocità di trasferimento	Lunghezza massima bus	Lunghezza massima linea derivata
Velocidad de transmisión	Longitud máx. de bus	Longitud máx. línea de empalme
20 kBit/s	1000 m	7,5 m
100 kBit/s	500 m	3,75 m
250 kBit/s	270 m	1,5 m
500 kBit/s	100 m	0,75 m
1000 kBit/s	40 m	0,3 m

Standard	F _r max.	F _a max.
WDGA58A WDGA58B Ø 6 mm Ø 10 mm	125 N 220 N	120 N 120 N
WDGA58S WDGA58V Ø 10 mm	100 N	100 N
WDGA36A	80 N	50 N
WDGA36E WDGA58E	80 N 80 N	50 N 50 N



WDGA36E **Artikelnr., Item number, Numéro d'article, Número de artículo :** WDGDS10016

d/mm	Lmin.	Lmax.	D
WDGA 36E 6	8	17	42

M3 (8.8)
Ma = 1 Nm

WDGA58E **Artikelnr., Item number, Numéro d'article, Número de artículo :** WDGDS10001

d/mm	Lmin	Lmax	D
6, 6.35 (1/4"), 7, 8, 9.525 (3/8"), 10, 12, 14	11	15	56

M5 (8.8), Ma=3Nm
M3 (8.8), Ma=1Nm

Bitte beachten Sie das Handbuch zum WDGA CANopen unter www.wachendorff-automation.de/handbuchwdga
 Please observe the handbook for WDGA CANopen under
 Veuillez consulter le manuel WDGA de CANopen sur
 Osservare il manuale del WDGA CANopen sotto
 Por favor, tengan en cuenta el manual WDGA CANopen en
www.wachendorff-automation.com/manualwdga

Die EDS-Datei finden Sie unter www.wachendorff-automation.de/eds
 You will find the EDS file under
 Vous trouverez le fichier EDS sur
 Il file EDS può essere trovato sotto
 Encontrará el archivo EDS en
www.wachendorff-automation.com/eds