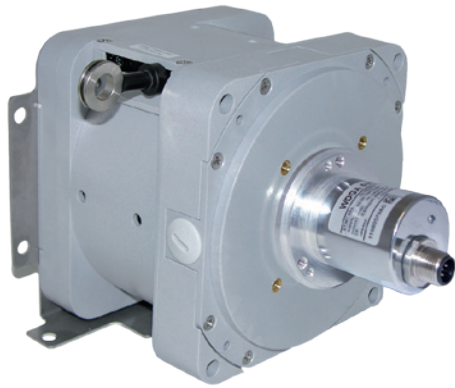


Seilzugsystem SZG140 - WDGA SSI



Typische Einsatzbereiche:

Aufzugsbau, Hebebühnen, Theaterbühnen, Gabelstapler und Kräne.

Messbereiche:

0 mm bis 10.200 mm

Auflösung Messbereiche WDGA58B:

Position pro mm	Bit pro Umdrehung
0,67	8
1,34	9
2,68	10
5,37	11
10,74	12

Abweichung: Weniger als 0,04 % vom Endwert.

Messeil:

0,79 mm dickes Edelstahlseil.

Seilanschluss: Öse

Max. Seilgeschw.: 1,5 m/sec.

Auszugskraft: ca. 0,64 kg

Gehäuse: Glasfaserverstärkter Kunststoff mit UV-Inhibitor

Gewicht: SZG inkl. Geber max. 2,5 kg

Lebenserwartung: Mindestens 1 Mio. Zyklen

Arbeitstemperatur: -40 °C bis +85 °C

Lagerungstemperatur: -40 °C bis +85 °C

Schnittstelle

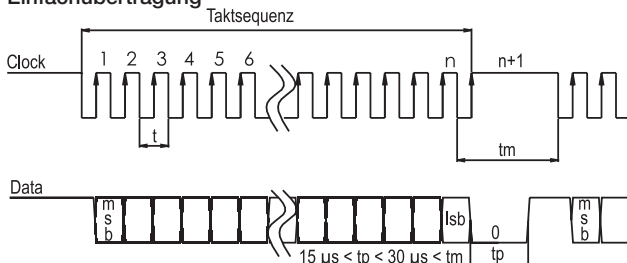
	SSI
Takteingang:	über Optokoppler
Taktfrequenz:	100 kHz bis 500 kHz, bis 2 MHz auf Anfrage
Datenausgang:	RS485/RS422 kompatibel
Ausgabecode:	Gray oder Binär
SSI-Ausgabe:	Winkel-/Positionswert
Paritybit:	optional (even/odd)
Fehlerbit:	optional
Einschaltzeit:	<1,5 s
Positive Zählrichtung:	DIR = +Ub ⇒ Seillänge ~ Position
Nullsetzen:	Setzen: Preset = +Ub für 2 s Deaktiviert: Preset = GND

Elektrische Daten

Versorgungsspannung:	10 VDC bis 30 VDC; 4,75 VDC bis 5,5 VDC max. 80 mA
Leistungsaufnahme:	max. 0,8 W

Übertragungsprotokoll SSI

Einfachübertragung



- Extrem robuster Längensensor
- Messbereich: 0 mm bis 10.200 mm
- Schnittstelle: SSI
- Montierter absoluter Drehgeber WDGA SSI mit IP65

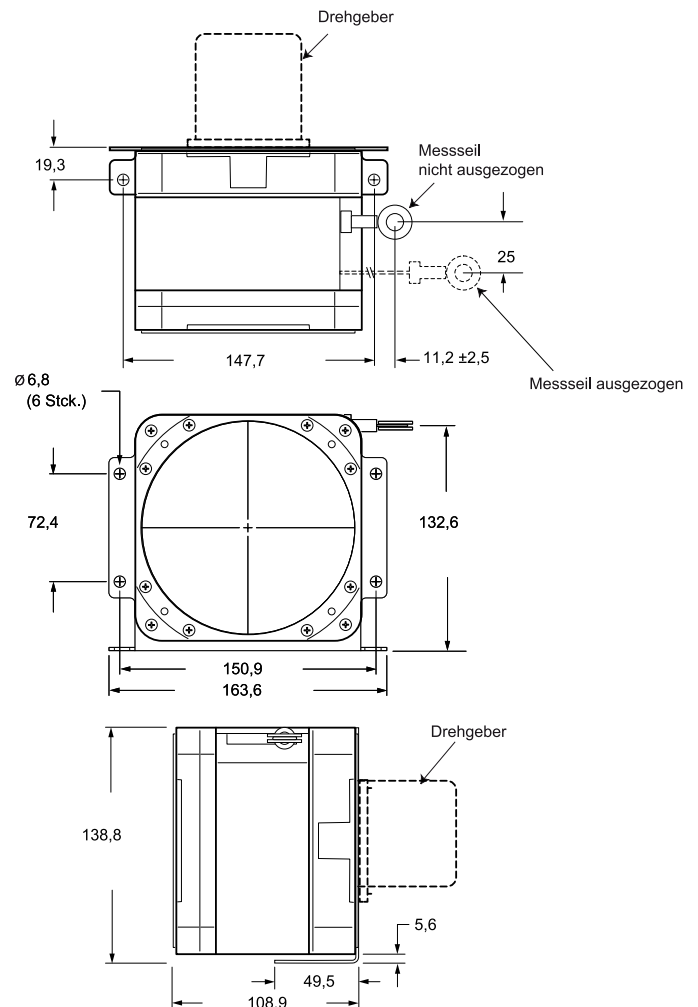
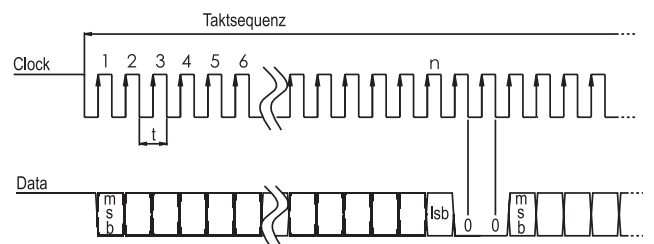
www.wachendorff-automation.de/szg140wdgassi

Mit dem neuen Seilzugsystem SZG140 erfüllt Wachendorff diese Anforderungen in idealer Weise. Das System ist schnell und einfach montiert. Der notwendige Bauraum wird durch die kompakte Bauweise minimiert. Die Position des Seilabgangs kann über den Befestigungswinkel individuell festgelegt werden.

Durch die robuste Ausführung des Seilzugsystems in Verbindung mit den inkrementalen und absoluten Drehgebern von Wachendorff ist das System auch in kritischen Bereichen einsetzbar. Zum Beispiel in Hafenkranen oder in Transportsystemen in Kühlhäusern.

Mit dem absoluten Drehgeber WDGA58B lassen sich ideale Auflösungen realisieren.

Mehrfachübertragung

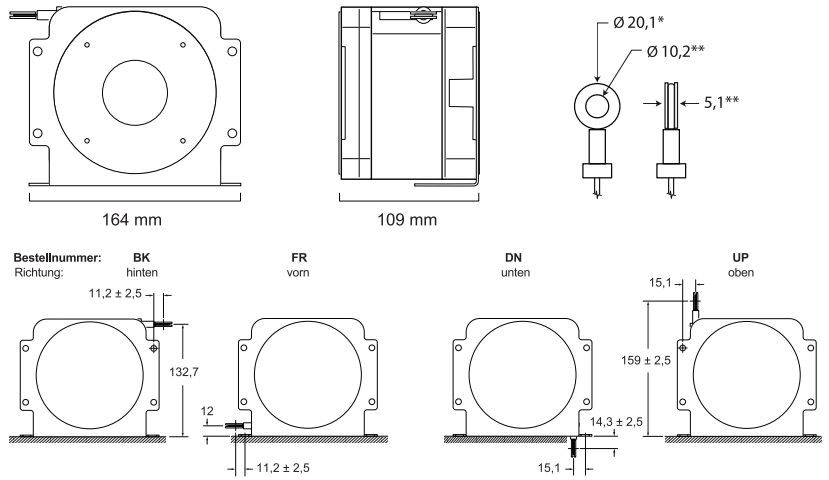


Abmessungen in mm

* Toleranz = +0,1 -0,0
 ** Toleranz = +0,1 -0,1

Anschlussbelegung für Drehgeber WDGA 58B SSI:

Steckerart/ Kabel	M12 x1	M16	M23	Kabel- abgang
Bezeichnung	CB8 axial, CC8 radial, 8-pin	CH8 radial 8-pin	C5 radial 12-pin	K1, radial L2, axial L3, radial
GND	1	2	12	wh
Plus U+	2	1	11	bn
SSI CLK+	3	6	2	gn
SSI CLK-	4	5	1	ye
SSI DATA+	5	4	3	gy
SSI DATA-	6	3	4	pk
PRESET	7	8	9	bu
DIR	8	7	8	rd
Shield	housing	housing	housing	housing K1 offen



Bestellhinweise:

Messbereich:
1020 = 10.200 mm

Messeil:
B = 0,79 mm dickes Edelstahlseil

Montagerichtung
UP = Seilausgang nach oben
DN = Seilausgang nach unten
FR = Seilausgang nach vorne
BK = Seilausgang nach hinten

Singleturnaflösung in Bit pro Umdrehung
08 => 8 bit (= ca. 0,67 Position/mm)
09 => 9 bit (= ca. 1,34 Position/mm)
10 => 10 bit (= ca. 2,68 Position/mm)
11 => 11 bit (= ca. 5,36 Position/mm)
12 => 12 bit (= ca. 10,74 Position/mm)

Multiturnaflösung
18 (Beispiel) = 6 bit bis 24 bit

Schnittstelle
SI = SSI

Software:
A = aktuellster Stand

Code
B = binär
G = gray

Versorgung
0 = 10 V bis 30 V
1 = 4,75 V bis 5,5 V

Galvanische Trennung
1 = ja

Anschluss:
Kabelabgang:
(K1 = Schirm offen,
L2, L3 = Schirm mit Geber-
gehäuse verbunden)
K1 = radial, mit 2 m Kabel, IP40
L2 = axial, mit 2 m Kabel, IP65
L3 = radial, mit 2 m Kabel, IP65
Steckerabgang:
CB8 = Stecker, M12 x 1, 8-polig, axial
CC8 = Stecker, M12 x 1, 8-polig, radial
CH8 = Stecker, M16, 8-polig, radial
C5 = Stecker, M23, 12-polig, radial

Ihr Seilzugsystem

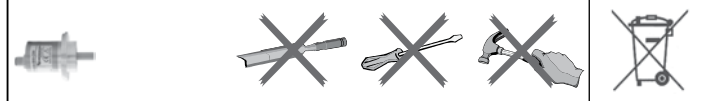
Montageanleitung Absolutgeber WDGA EnDra® SSI,

Assembly instructions for WDGA EnDra® SSI absolute encoder, Instructions de montage, capteur angulaire WDGA EnDra® SSI, Istruzioni per l'uso trasduttore assoluto WDGA EnDra® SSI, Instrucciones de montaje codificador absoluto WDGA EnDra® SSI.

		-40 °C ... +80 °C (-40 °F ... +176 °F)	WDGA58V: -20 °C ... +80 °C (-4 °F ... 176 °F)
		-40 °C ... +100 °C (-40 °F ... +212 °F)	-20 °C ... +80 °C (-4 °F ... 176 °F)

Montage nur qualifiziertes Personal
 Assembly only qualified personnel
 Montage par un personnel qualifié
 Montaggio solo personale qualificato
 Montaje solamente personal cualificado

DIN EN 100015-1



Sicherheitsmassnahmen/safety instructions:
 Die Produkte dürfen nur in industrieller Umgebung und im NICHT sicherheitsrelevanten Bereich eingesetzt werden. The products are only designed and produced for use in industrial environments and NOT for use in safety related applications.

WDGA58B		M3 (8.8)	Ma = 1 Nm
WDGA58S			
WDGA58V		M4 (8.8)	Ma = 2 Nm
WDGA36A			

WDGA58A		M3 (8.8)	Ma = 1 Nm
WDGA58B			
WDGA58S		M4 (8.8)	Ma = 2 Nm
WDGA36A			

WDGA58A		M3 (8.8)	M4 (8.8)
WDGA58B		Ma = 1 Nm	Ma = 2 Nm
WDGA58S			
WDGA58V			
WDGA36A			

max. Kabellänge* max. cable length Longueur max du Câble Lunghezza massima Cable Longitud máx. de cable	Übertragungsrate Transmission rate Taux de transfert Velocità di trasferimento Velocidad de transmisión
20 m **	≤ 500 kHz
* 5 VDC max. 2 m	
** >20 m auf Anfrage, on request, sur demande, su richiesta, a solicitud	

Ausgangsschaltung
 Output Circuit,
 Couplage de sortie,
 Circuito d'uscita,
 Circuito de salida
RS485

Eingangsschaltung, Input Circuit,
 Couplage d'entrée, circuito d'ingresso,
 Circuito de entrada

Einschaltzeit, System start-up Time,
 Temps de commutation, Tempo di commutazione,
 tiempo de conmutación: <1,5 s

Positive Zählrichtung: (Blick auf Welle)
 Complement = nc ⇔ cw
 Complement = +Ub ⇔ ccw
 Preset = +Ub für 2 s

Standard	F _r max.	F _a max.
WDGA58A	125 N	120 N
WDGA58B		
Ø 6 mm	220 N	120 N
Ø 10 mm		
WDGA58S	100 N	100 N
WDGA58V		
Ø 10 mm	80 N	50 N
WDGA36A		
WDGA36E	80 N	50 N
WDGA58E		

WDGA36E **Artikelnr., Item number, Numéro d'article, Número de artículo :**
 WDGDS10016

d/mm	Lmin.	Lmax.	D	
WDGA 36E	6	8	17	42

M3 (8.8)
Ma = 1 Nm

WDGA58E **Artikelnr., Item number, Numéro d'article, Número de artículo :**
 WDGDS10001

d/mm	Lmin	Lmax	D
6, 6.35 (1/4"), 7, 8, 9.525 (3/8"), 10, 12, 14	11	15	56

M5 (8.8), Ma=3Nm
M3 (8.8), Ma=1Nm

	Stecker, connector, Fiche, Conector, spina			Kabel, cable, Câble, Cable, cavo	
	CB8/CC8 (M12, 8-pin)	C5 (M23 12-pin)	CH8 (M16 8-pin)	K1/K6 L2/L3	L3 58V
GND	1	12	2	wh	og
Plus U+	2	11	1	bn	bn
SSI CLK+	3	2	6	gn	gn
SSI CLK-	4	1	5	ye	ye
SSI DATA+	5	3	4	gy	gy
SSI DATA-	6	4	3	pk	pk
PRESET	7	9	8	bu	bu
DIR	8	8	7	rd	rd
Schirm Shield Ecran Pantalla Schermo	Gehäuse housing boîte carcasa contenitore	Gehäuse housing boîte carcasa contenitore	Gehäuse housing boîte carcasa contenitore	K1,K6: offen, open, ouvert, aperto, abierto L2/L3: Gehäuse, housing, boîte, carcasa, contenitore	