

LMSCA32-xxxx-yy-zz-10
 xxxx = 10000, 01000, 00400, 00125, 00100
 yy = 24 (HTL), 05 (TTL) 4.75...32VDC
 zz = KH, KG, NG, GR

Montageanleitung

Assembly instructions shaft encoder, Notice de montage codeur rotatif à arbre plein,
 Instrucciones de montaje encoder ad albero pieno istruzioni di montaggio encoders de eje saliente

	LMSxxxKH: -10...+70 °C (+14...+158 °F)
	LMSxxxKG: -10...+70 °C (+14...+158 °F)
	LMSxxxNG: -10...+50 °C (+14...+122 °F)
	LMSxxxGR: -40...+85 °C (-40...+185 °F)

Gewinde (8.8) Screw thread, Filet, Rosca, filetto	Empfohlenes Anzugsdrehmoment Recommended starting torque Moment de rotation recommandé appliqué à l'écrou Par de apriete recomendado coppia di spunto consigliata
M3	0.5 Nm
M4	2 Nm
M5	3 Nm
M6	8 Nm

Montage nur qualifiziertes Personal. Personal, Assembly only qualified personnel, Montage pair qualifié personnel, Montaggio solo personale qualificato, Montaje solamente personal cualificado.

Sicherheitsmassnahmen/Safety instructions: Einsatz nur in Industrieumgebung und NICHT im sicherheitsrelevanten Bereich. Only for use in industrial environments and NOT for safety-relevant areas. Utilisation uniquement dans un environnement industriel et PAS dans un domaine lié à la sécurité. Utilicelo sólo en entornos industriales y NO en áreas relevantes para la seguridad. Utilizzare solo in ambienti industriali e NON in aree riguardanti la sicurezza.

Power supply: Class 2 only

$$\frac{t_L}{T} = \frac{t_H}{T} = 50\% \pm 7\%$$

$$360^\circ \text{el} = \frac{360^\circ \text{mech}}{n \text{ Imp.}}$$

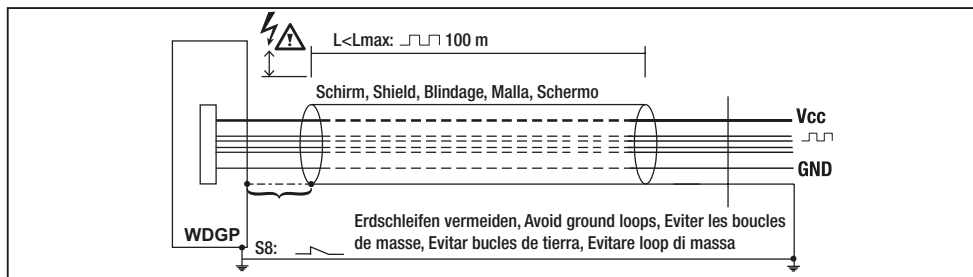
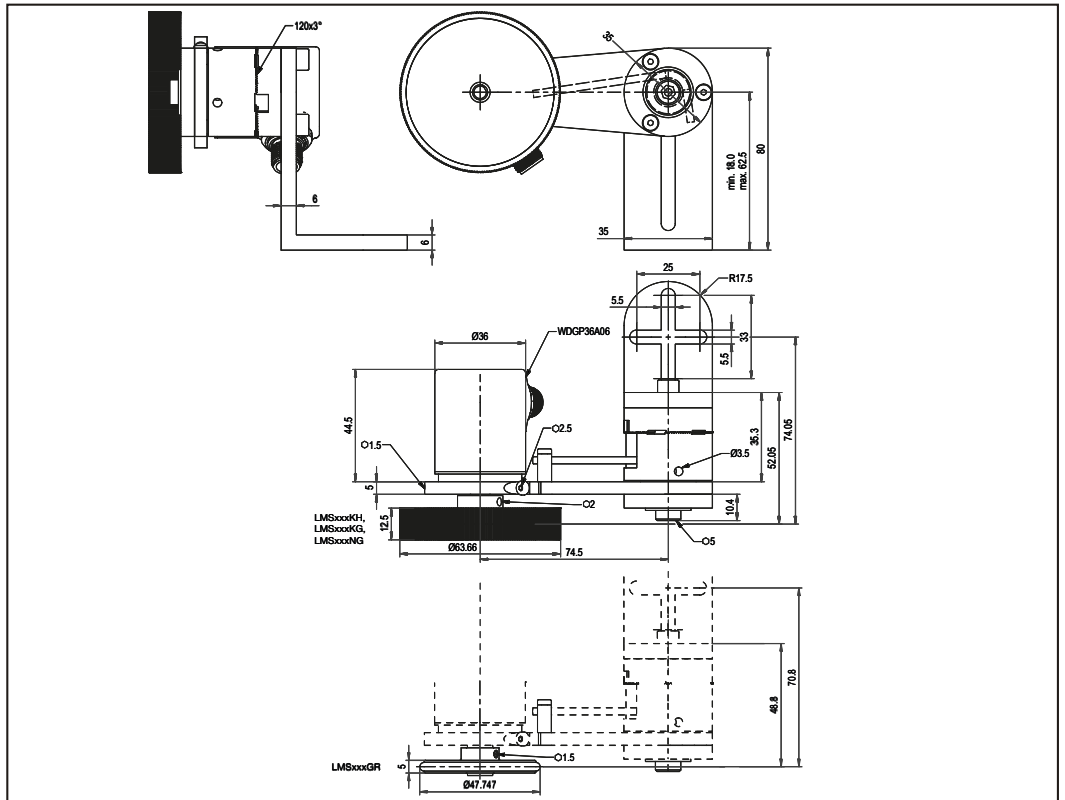
alle % bezogen auf 360°el
 all % refer to 360°el
 tous les % se réfèrent à 360°el
 todos los % se refieren a 360°el
 tutta la % riferita a 360°el

	SC8 8-pin
Minus U-	1
Plus U+	2
A	3
B	4
N	5
SET	-
A inv.	6
B inv.	7
N inv.	8
Schirm Shield Ecran Pantalla Schermo	-

xxxxx	yy	Vcc	I _{supply}	Output HTL	I _{OUT max}
10000, 01000, 00400, 00125, 00100	24	4.75...32 VDC	≤ 80 mA	H > UB - 2.5 VDC L < 0.5 VDC	40 mA
	05	4.75...32 VDC	≤ 80 mA	H > 2.5 VDC L < 0.5 VDC	40 mA

Bemerkungen, Remarks, Notas, Observaciones, osservazioni **Ohne Last, Without load resistance, Sans charge, Si carga, senza carico** @20mA **Pro Kanal, Per channel, Par, canal, Por canal, Per canale**

*1 Steckergehäuse/Schirm mit Gebergehäuse leitend verbunden
 Connector housing/shield electrically connected to encoder housing
 Bâtier de connexion/Ecran avec boîtier d'émetteur liés de manière conductrice
 Caja de conector/Pantalla conectada en conductancia con caja de transmisor
 scatola prese/Schermo con scatola trasmettitore collegata da condurre



Technical Support
 Germany:
 Tel.: +49 (0) 67 22 / 99 65 131
 Fax: +49 (0) 67 22 / 99 65 70
 email: support-wdgi@wachendorff.de

Other countries, please contact your distributor.
 Autres pays, veuillez contacter votre distributeur.
 Otros países, rogamos contacten a su distribuidor.
 Per gli altri paesi si prega di contattare il vostro distributore.



Benötigte Werkzeuge: Innensechskantschlüssel \varnothing 1,5 mm, \varnothing 2 mm, \varnothing 2,5 mm, \varnothing 3 mm, \varnothing 4 mm, \varnothing 5 mm
Federarm einstellen:

- 1) Federarm montieren und ohne Vorspannung ausrichten.
- 2) Zentralschraube (*01) mit Innensechskantschlüssel 5 mm lösen und den Arm in Position bringen, so dass das Messrad auf der Messstrecke aufliegt (*02).
- 3) Mit Innensechskantschlüssel 3 mm in eine der vorgesehenen Bohrungen (*03) eingreifen und den Anpressdruck durch verdrehen des Einstellrads (*04) auf den gewünschten Anpressdruck einstellen. Durch das Drehen um eine Rasterung (3°) erhöht sich der Anpressdruck jeweils um 5N (*05). Diese Position festhalten und ...
- 4) Zentralschraube wieder festziehen (*01).

Federarm demontieren:

- 1) Mit Innensechskantschlüssel 3 mm in eine der vorgesehenen Bohrungen (*03) eingreifen und das Einstellrad (*04) festhalten.
- 2) Zentralschraube (*01) mit Innensechskantschlüssel 5 mm lösen und den Anpressdruck mit Hilfe des Einstellrads (*04) wegnehmen.



Achtung:

- Arm nicht gegen die Belastungsrichtung der Feder bewegen!
- Wenn der Arm von der Messstrecke abgehoben wird, diesen mit der Hand wieder auf die Messstrecke absetzen und nicht fallen lassen!



Required tools:

\varnothing 1.5 mm, \varnothing 2 mm, \varnothing 2.5 mm, \varnothing 3 mm, \varnothing 4 mm, \varnothing 5 mm Allen keys

Mounting the spring-loaded Arm:

- 1) Mount the spring-loaded arm without adjusting the preload.
- 2) Unscrew the central bolt (*01) with the 5 mm Allen key and bring the arm into position such that the measuring wheel is placed on the distance to be measured (*02).
- 3) Insert the 3 mm Allen key to engage in one of the holes provided (*03), and adjust the contact pressure by turning the adjusting wheel (*04) to the desired contact pressure. By rotating the resolution (3°) the dial increases by 5N (*05). Hold this position and...
- 4) tighten the central bolt (*01).

Dismantling the spring-loaded Arm:

- 1) Insert the 3 mm Allen key into one of the holes provided (*03) and hold the dial (*04) in place.
- 2) Unscrew the central bolt (*01) with the 5 mm Allen key and remove it by pressing down the dial (*04).



Caution:

- Do not turn the arm against the direction of the spring!
- When the arm has been raised from the distance to be measured, place it down again on the measurement section by hand and do not drop it!



Herramientas necesarias:

Llave hexagonal de \varnothing 1.5 mm, \varnothing 2 mm, \varnothing 2.5 mm, \varnothing 3 mm, \varnothing 4 mm, \varnothing 5 mm

Ajustar el brazo de muelle:

- 1) Montar el brazo de muelle y alinear sin pretensión.
- 2) Aflojar el tornillo central (*01) con una llave hexagonal de 5 mm y poner el brazo en posición, de forma que la rueda de medición quede en la sección de medición (*02).
- 3) Introduzca la llave Allen de 3 mm para que encaje en uno de los orificios previstos (*03), y ajuste la presión de contacto girando la rueda de ajuste (*04) a la presión de contacto deseada. Girando una muesca (3°) se aumenta la presión de apriete 5N (*05). Mantener esta posición y...
- 4) Volver a fijar el tornillo central (*01).

Desmontar el brazo de muelle:

- 1) Con la llave hexagonal de 3 mm engranar en uno de los orificios previstos (*03) y mantener la rueda de ajuste (*04).
- 2) Aflojar el tornillo central (*01) con una llave hexagonal 5 mm y quitar la presión de apriete con ayuda de la rueda de ajuste (*04).



Atención:

- ¡No mover el brazo contra la dirección de carga del muelle!
- Cuando el brazo se levanta de la sección de medición, volverlo a poner con la mano en la sección de medición y no dejarlo caer!



Outils requis :

clé Allen \varnothing 1.5 mm, \varnothing 2 mm, \varnothing 2.5 mm, \varnothing 3 mm, \varnothing 4 mm, \varnothing 5 mm

Réglage du bras à ressort :

- 1) Monter le bras à ressort et l'aligner sans précontrainte.
- 2) Dévisser la vis centrale (*01) à l'aide de la clé Allen 5 mm et orienter le bras de façon à ce que, la roue de mesure vienne s'appuyer sur la surface à mesurer (*02).
- 3) Insérer la clé Allen de 3 mm pour l'engager dans l'un des trous prévus à cet effet (*03), et réglez la pression de contact en tournant la roue de réglage (*04) à la pression de contact souhaitée. En tournant d'un cran supplémentaire (3°) la pression d'appui augmente respectivement de 5N (*05). Maintenir cette position puis ...
- 4) resserrer à nouveau la vis centrale (*01).

Démontage du bras à ressort :

- 1) Insérer la clé Allen 3 mm dans l'un des alésages (*03) prévus à cet effet puis stabiliser la molette de réglage (*04).
- 2) Dévisser la vis centrale (*01) à l'aide de la clé Allen 5 mm puis supprimer la pression d'appui à l'aide de la molette de (*04) réglage.



Attention :

- Ne pas déplacer le bras dans le sens contraire de l'application de la pression du ressort !
- Si le bras a été soulevé et ne repose plus sur le parcours à mesurer, replacer celui-ci sur la surface à mesurer et ne pas le laisser tomber !



Strumenti necessari:

brugola da \varnothing 1.5 mm, \varnothing 2 mm, \varnothing 2.5 mm, \varnothing 3 mm, \varnothing 4 mm, \varnothing 5 mm

Regolazione del braccio a molla:

- 1) Montare il braccio a molla e allinearli senza precarico.
- 2) Allentare la vite centrale (*01) utilizzando la brugola da 5 mm e portare il braccio a molla in posizione, in modo tale che la ruota di misurazione sia appoggiata sul tratto di misurazione (*02).
- 3) Inserire la chiave a brugola da 3 mm in uno dei fori previsti (*03), e regolare la pressione di contatto ruotando la rotella di regolazione (*04) alla pressione di contatto desiderata. Girando la ruota di una tacca (3°) la pressione di contatto aumenta rispettivamente di 5N (*05). Mantenendo questa posizione ...
- 4) serrare di nuovo la vite centrale (*01).

Smontaggio del braccio a molla:

- 1) Inserire la brugola di 3 mm in uno degli appositi fori (*03) e tenere ferma la ruota di regolazione (*04).
- 2) Allentare la vite centrale (*01) utilizzando una brugola di 5 mm ed eliminare la pressione di contatto con l'aiuto della ruota di regolazione (*04).



Attenzione:

- Non muovere il braccio contro la direzione di carico della molla!
- Quando si solleva il braccio dal tratto di misurazione, appoggiarlo di nuovo sul tratto di misurazione tenendolo con la mano, e non lasciandolo cadere!

Belastungsrichtung gegen den Uhrzeigersinn
 Load in a counter-clockwise direction
 Dirección de carga en sentido contrario a las agujas del reloj
 Direction de charge anti-horaire
 Direzione di carico in senso antiorario

