



# Datenblatt

## Längenmesssystem LMSMA25

[www.wachendorff-automation.de/lmsma25](http://www.wachendorff-automation.de/lmsma25)

### Wachendorff Automation

#### ... Systeme und Drehgeber

- Komplette Systeme
- Industrierobuste Drehgeber für Ihren Anwendungsfall
- Standardprogramm und Kundenversionen
- Höchste zulässige Lasten
- 48 Stunden Eilproduktion
- Fertigung in Deutschland
- Weltweites Distributoren-Netzwerk

# Robustes Längenmesssystem LMSMA25



- Kompaktes System mit neuem Federarm, inkl. Drehgeber WDGI 58B und 500 mm Messrad
- Bis zu 0,02 mm/Impuls für hervorragende Messergebnisse
- Für viele Oberflächen geeignet
- Dämpfende Lagerung
- Anpressdruck - Leicht anpassbar durch intelligente Zentraljustierung
- Vielseitig montierbar (z. B. Montageprofil)

[www.wachendorff-automation.de/lmsma25](http://www.wachendorff-automation.de/lmsma25)

## Auflösung WDGI 58B10 mit

500 I/U:	1 Imp./mm = 1,0 mm/Impuls
5000 I/U:	10 Imp./mm = 0,1 mm/Impuls
12500 I/U:	25 Imp./mm = 0,04 mm/Impuls
25000 I/U:	50 Imp./mm = 0,02 mm/Impuls

## Mechanische Daten der Systemkomponenten

### Gehäuse Drehgeber

Flanschtyp	Klemmflansch
Flanschmaterial	Aluminium
Flanschmaterial Rückseite	Aluminium-Druckguss, pulverbeschichtet

### Welle(n)

Wellenmaterial	Edelstahl
Anlaufdrehmoment	ca. 1 Ncm bei Raumtemperatur
Wellendurchmesser	Ø 10 mm mit Abflachung
Wellenlänge	L: 20 mm
Max. Wellenbelastung radial	220 N
Max. Wellenbelastung axial	120 N

### Lager

Max. Betriebsdrehzahl	8000 min <sup>-1</sup>
-----------------------	------------------------

### Federarm

Vorspannkraft	0 N bis 30 N in 5 N Schritten
Achsenlänge	120 mm
Material	Aluminium-Druckguss
Arretierung	Federarm bei 100 ° in Ausgangszustand (Feder nicht belastet)
Anpressdruck	Einstellbar, Rasterung in 10 ° Schritten (entspricht 5 N)

## Kenndaten für funktionale Sicherheit

MTTF <sub>a</sub>	200 a
Gebrauchsdauer (T <sub>m</sub> )	25 a
Lebensdauer Lager (L10h)	1 x 10 <sup>11</sup> U bei 20 % Lagerlast und 8000 min <sup>-1</sup>
Diagnosedeckungsgrad (DC)	0 %

## Elektrische Daten

Betriebsspannung/ Eigenstromaufnahme	4,75 VDC bis 5,5 VDC: max. 100 mA 10 VDC bis 30 VDC: max. 100 mA
Ausgangsschaltung	TTL, HTL
Kanäle	ABN und invertierte Signale
Belastung	max. 40 mA / Kanal
Anschlusschutz	nur bei 10 VDC bis 30 VDC, HTL

## Genauigkeit

Phasenversatz	90° ± max. 7,5 % einer Teilungslänge
Impuls-/Pausenverhältnis	50 % ± max. 7 %





## Allgemeine Daten

Gewicht	ca. 1100 g
Anschluss	Steckerabgang radial
Schutzart (EN 60529)	IP67, am Welleneingang IP65

## Arbeitstemperatur

LMSxxxKH:	-10 °C bis +70 °C
LMSxxxKG:	-10 °C bis +70 °C
LMSxxxKR:	-30 °C bis +85 °C
LMSxxxNG:	-10 °C bis +50 °C

## Einsatzgebiete Messrad U = 500 mm

 LMSxxxKH: (glatt)	Kunststoff, lackierte Oberflächen, Papier, Pappe, Holz, Metall, Textilien.
 LMSxxxKG: (geriffelt)	Kunststoff, lackierte Oberflächen, Papier, Pappe, Holz, Metall, Textilien.
 LMSxxxKR: (Kreuzrändel)	Pappe, Holz, Textilien.
 LMSxxxNG: (genoppt)	Textilien.

## Weitere Informationen

Allgemein technische Daten inkrementale Drehgeber

[www.wachendorff-automation.de/atd](http://www.wachendorff-automation.de/atd)

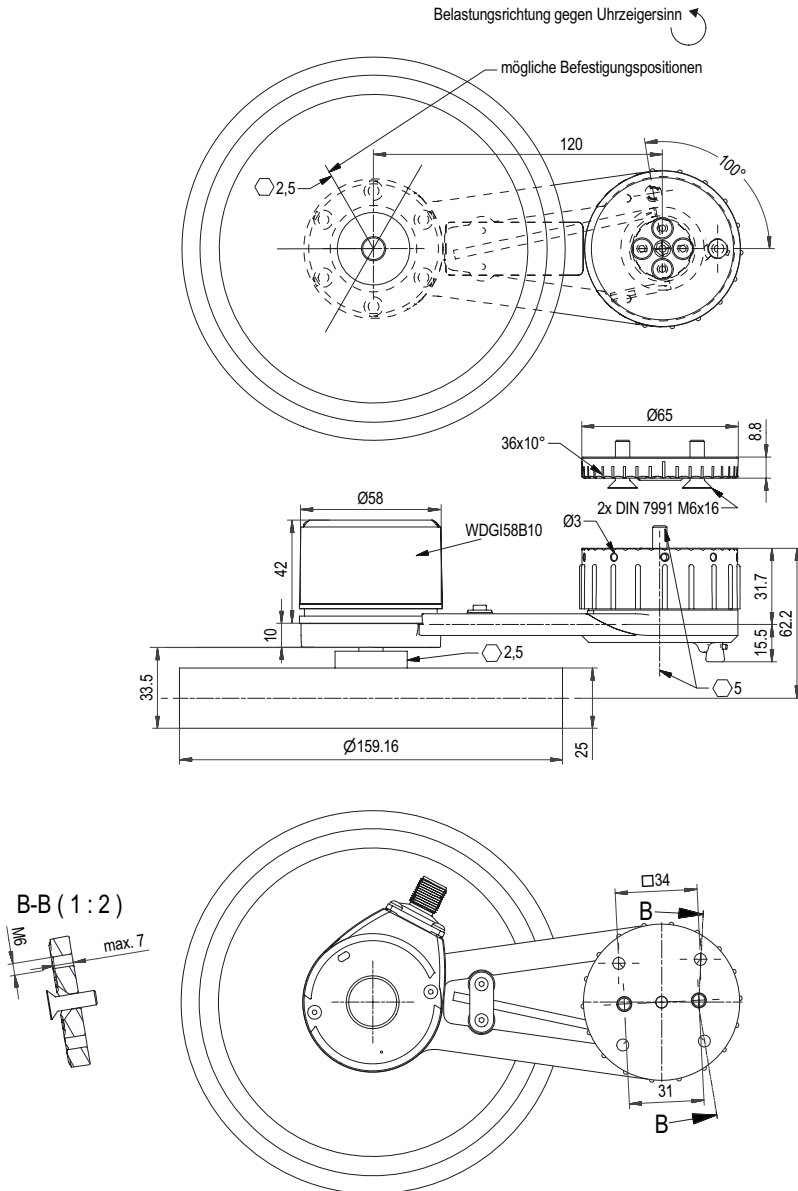
Passendes Zubehör

[www.wachendorff-automation.de/zub](http://www.wachendorff-automation.de/zub)

Zolltarifnummer: 90318020

Herkunftsland: Deutschland

## Sensor-Stecker (M12x1) SC, 8-polig



### Beschreibung

SC8 radial, 8-polig, Stecker mit Gebergehäuse leitend verbunden

Anschlussbelegung	
	SC8
	8-polig
Steckerbild	
Schaltung	P05, R05, P24, R24
GND	1
+UB	2
A	3
B	4
N	5
Frühwarnausgang	-
A inv.	6
B inv.	7
N inv.	8
n. c.	-
Schirm	-



LMSMA25100024xx10  
 LMSMA25100005xx10  
 LMSMA25010024xx10  
 LMSMA25010005xx10  
 LMSMA25004024xx10  
 LMSMA25004005xx10  
 LMSMA25002024xx10  
 LMSMA25002005xx10

mm/Impuls	Impulse							
1,0	500	•	•					
0,1	5000			•	•			
0,04	12500					•	•	
0,02	25000						•	•
<b>VDC</b>								
10 bis 30 HTL		•		•		•		•
4,75 bis 5,5 TTL			•		•		•	
<b>Einsatzgebiete*</b>	xx: siehe Messräder							

\* Einsatzgebiete Messrad U = 500 mm

xx = **KH**: Kunststoff, lackierte Oberflächen, Papier, Pappe, Holz, Metall, Textilien.

xx = **KG**: Kunststoff, lackierte Oberflächen, Papier, Pappe, Holz, Metall, Textilien.

xx = **KR**: Pappe, Holz, Textilien.

xx = **NG**: Textilien.

Ihre Anwendung benötigt andere Auflösungen bzw. Impulszahlen, Messräder, Kabellängen oder weiteres Zubehör? Sprechen Sie uns an. Gerne arbeiten wir Ihnen die optimale Lösung aus.

**Ansprechpartner**

Für technische Fragen  
(Anwendungsberatung, Anpassungsentwicklung, inkrementale Drehgeberauswahl)  
wenden Sie sich bitte an:

Technische Anwendungsberatung inkrementale Drehgeber

Tel.: +49 6722 9965131

Fax: +49 6722 996570

E-Mail: [support-wa@wachendorff.de](mailto:support-wa@wachendorff.de)

Für kaufmännische Fragen  
(Angebot, Auftrag, Lieferzeit)  
wenden Sie sich bitte an:

Vertriebsinnendienst

Tel.: +49 6722 9965242

Fax: +49 6722 996570

E-Mail: [sales-wa@wachendorff.de](mailto:sales-wa@wachendorff.de)

Im deutschsprachigen Ausland  
wenden Sie sich bitte an:

Ihren Distributor

[www.wachendorff-automation.de/distributoren](http://www.wachendorff-automation.de/distributoren)



Wachendorff Automation GmbH & Co. KG  
Industriestrasse 7 • D-65366 Geisenheim

Tel.: +49 (0) 67 22 / 99 65 - 25

Fax: +49 (0) 67 22 / 99 65 - 70

E-Mail: [wdg@wachendorff.de](mailto:wdg@wachendorff.de)

[www.wachendorff-automation.de](http://www.wachendorff-automation.de)

