



Längenmesssystem LMSCA32

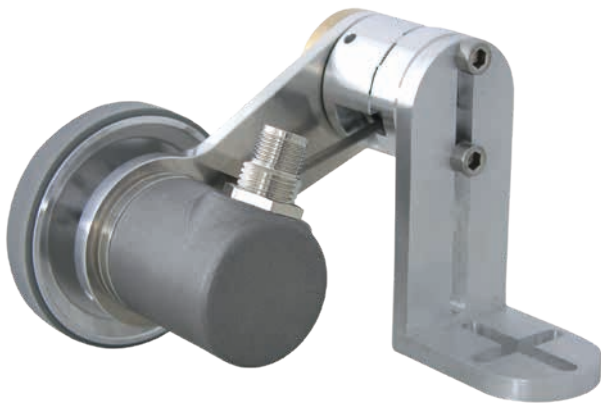
www.wachendorff-automation.de/lmsca32

Wachendorff Automation

... Systeme und Drehgeber

- Komplette Systeme
- Industrierobuste Drehgeber für Ihren Anwendungsfall
- Standardprogramm und Kundenversionen
- Höchste zulässige Lasten
- 48 Stunden Eilproduktion
- Fertigung in Deutschland
- Weltweites Distributoren-Netzwerk

Robustes Längenmesssystem LMSCA32



- Ultra kompaktes System mit neuem Federarm, inkl. Drehgeber WDGP 36A und 200 mm Messrad
- Bis zu 0,0125 mm/Impuls für hervorragende Messergebnisse
- Für viele Oberflächen geeignet
- Dämpfende Lagerung
- Anpressdruck - Leicht anpassbar durch intelligente Zentraljustierung
- Durch vormontierten Winkel leicht anbaubar

www.wachendorff-automation.de/lmsca32

Auflösung WDGP 36A mit

200 I/U:	1 Imp./mm = 1,0 mm/Impuls
2000 I/U:	10 Imp./mm = 0,1 mm/Impuls
5000 I/U:	25 Imp./mm = 0,04 mm/Impuls
16000 I/U:	80 Imp./mm = 0,0125 mm/Impuls

Mechanische Daten der Systemkomponenten

Gehäuse Drehgeber

Flanschtyp	Synchroflansch
Flanschmaterial	Aluminium
Flanschmaterial Rückseite	Edelstahl

Welle(n)

Wellenmaterial	Edelstahl
Anlaufdrehmoment	ca. 0,2 Ncm bei Raumtemperatur

Wellendurchmesser	Ø 6 mm mit Abflachung
Wellenlänge	L: 11,5 mm
Max. Wellenbelastung radial	80 N
Max. Wellenbelastung axial	50 N

Lager

Max. Betriebsdrehzahl	12000 min ⁻¹
-----------------------	-------------------------

Federarm

Vorspannkraft	0 N bis 20 N in 5 N Schritten
Achsenlänge	74,5 mm
Material	Aluminium
Anpressdruck	Einstellbar, Rasterung in 3° Schritten (entspricht 5 N)

Kenndaten für funktionale Sicherheit

MTTF _a	1200 a
Gebrauchsdauer (T _v)	20 a
Lebensdauer Lager (L _{10h})	1 x 1,7 ¹⁰ U bei 20 % Lagerlast und 12000 min ⁻¹
Diagnosedeckungsgrad (DC)	0 %

Elektrische Daten

Betriebsspannung/ Eigenstromaufnahme	4,75 VDC bis 32 VDC: typ. 80 mA
Ausgangsschaltung	TTL, HTL
Kanäle	ABN und invertierte Signale
Belastung	max. 40 mA / Kanal
Anschlusschutz	Verpol- und Kurzschlusschutz

Genauigkeit

Phasenversatz	90° ± max. 8,5 % einer Periodendauer
Impuls-/Pausenverhältnis	50 % ± max. 7 %




Allgemeine Daten

Gewicht	ca. 350 g
Anschluss	Steckerabgang radial
Schutzart (EN 60529)	IP67, am Welleneingang IP65

Arbeitstemperatur

LMSxxxKH:	-10 °C bis +70 °C
LMSxxxKG:	-10 °C bis +70 °C
LMSxxxNG:	-10 °C bis +50 °C

Einsatzgebiete Messrad U = 200 mm

 LMSxxxKH: (glatt)	Kunststoff, lackierte Oberflächen, Papier, Pappe, Holz, Metall, Textilien.
 LMSxxxKG: (geriffelt)	Kunststoff, lackierte Oberflächen, Papier, Pappe, Holz, Metall, Textilien.
 LMSxxxNG: (genoppt)	Textilien.

Weitere Informationen

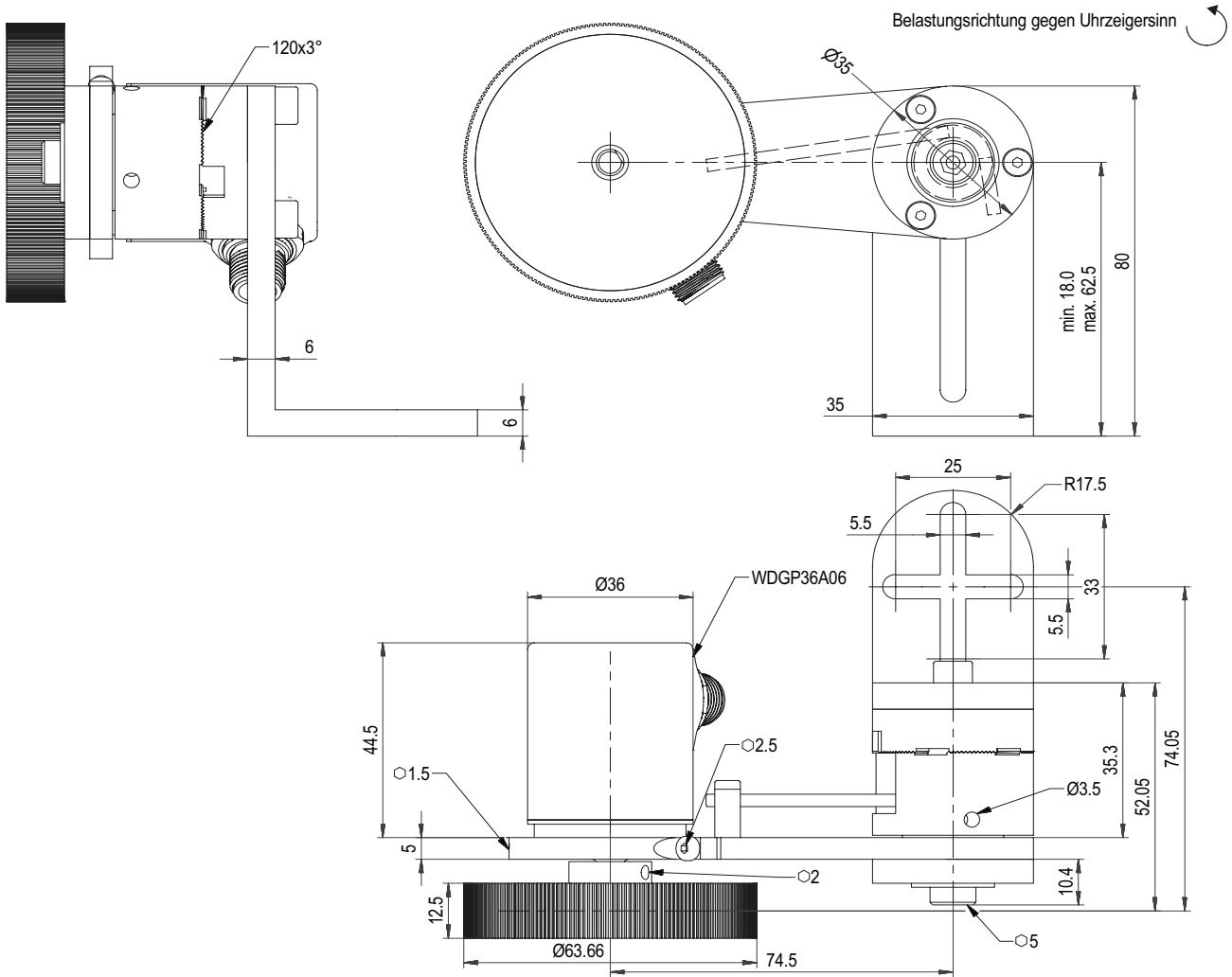
Allgemein technische Daten inkrementale Drehgeber

www.wachendorff-automation.de/atd

Passendes Zubehör


www.wachendorff-automation.de/zub

Sensor-Stecker (M12x1) SC, 8-polig



Beschreibung

SC8 radial, 8-polig, Stecker mit Gebergehäuse leitend verbunden

Anschlussbelegung	
	SC8
	8-polig
Steckerbild	
Schaltung	M11, M12
GND	1
+UB	2
A	3
B	4
N	5
SET	-
A inv.	6
B inv.	7
N inv.	8
n. c.	-
Schirm	-

Bestellnummern



		LMSCA321000024KH						LMSCA321000005KH						LMSCA321000024KG						LMSCA321000005KG																	
		LMSCA320100005NG						LMSCA320100024KH						LMSCA320100005KH						LMSCA320100024KG						LMSCA320100005KG											
		LMSCA320040005KH						LMSCA320040024KH						LMSCA320040005KH						LMSCA320040024KH						LMSCA320040005KH											
		LMSCA320012505KH						LMSCA320012524KH						LMSCA320012505KH						LMSCA320012524KH						LMSCA320012505KH											
		LMSCA320012505KH						LMSCA320012524KH						LMSCA320012505KH						LMSCA320012524KH						LMSCA320012505KH											
mm/Impuls	Impulse																																				
1,0	200	•	•	•	•	•	•																														
0,1	2000							•	•	•	•	•	•																								
0,04	5000													•	•	•	•	•	•																		
0,0125	16000																									•	•	•	•	•	•	•	•	•	•	•	•
VDC																																					
4,75 bis 32 HTL		•		•		•		•		•		•		•		•		•		•		•		•		•		•		•		•		•		•	
4,75 bis 32 TTL			•		•		•		•		•		•		•		•		•		•		•		•		•		•		•		•		•		•
Einsatzgebiete*		1	1	2	2	3	3	1	1	2	2	3	3	1	1	2	2	3	3	1	1	2	2	3	3	1	1	2	2	3	3	1	1	2	2	3	3

- * Einsatzgebiete Messrad U = 200 mm
1 LMSxxxKH Kunststoff, lackierte Oberflächen, Papier, Pappe, Holz, Metall, Textilien.
2 LMSxxxKG Kunststoff, lackierte Oberflächen, Papier, Pappe, Holz, Metall, Textilien.
3 LMSxxxNG Textilien.

Ihre Anwendung benötigt andere Auflösungen bzw. Impulszahlen, Messräder, Kabellängen oder weiteres Zubehör?
 Sprechen Sie uns an. Gerne arbeiten wir Ihnen die optimale Lösung aus.

Ansprechpartner

Für technische Fragen
(Anwendungsberatung, Support, inkrementale Drehgeberauswahl)
wenden Sie sich bitte an:

Technische Anwendungsberatung inkrementale Drehgeber

Thomas Post

Tel: +49 6722 9965131

Fax: +49 6722 996570

E-Mail: support-wdgi@wachendorff.de



Für kaufmännische Fragen
(Angebot, Auftrag, Lieferzeiten)
wenden Sie sich bitte an:

Vertriebsinnendienst

Tatjana Weigelt

Tel: +49 6722 9965242

Fax: +49 6722 996570

E-Mail: sales-wa@wachendorff.de



Im deutschsprachigen Ausland
wenden Sie sich bitte an:

Ihren Distributor

<http://www.wachendorff-automation.de/distributoren.html>



Wachendorff Automation GmbH & Co. KG
Industriestrasse 7 • D-65366 Geisenheim

Tel: +49 67 22 / 99 65 25

Fax: +49 67 22 / 99 65 70

E-Mail: wdg@wachendorff.de

www.wachendorff-automation.de

