



Datenblatt

Längenmesssystem LMSCA22

www.wachendorff-automation.de/lmsca22

Wachendorff Automation

... Systeme und Drehgeber

- Komplette Systeme
- Industrierobuste Drehgeber für Ihren Anwendungsfall
- Standardprogramm und Kundenversionen
- Höchste zulässige Lasten
- 48 Stunden Eilproduktion
- Fertigung in Deutschland
- Weltweites Distributoren-Netzwerk

Robustes Längenmesssystem LMSCA22



- Ultra kompaktes System mit neuem Federarm, inkl. Drehgeber WDGP 36A und 200 mm Messrad
- Bis zu 0,0125 mm/Impuls für hervorragende Messergebnisse
- Für viele Oberflächen geeignet
- Dämpfende Lagerung
- Anpressdruck - Leicht anpassbar durch intelligente Zentraljustierung

www.wachendorff-automation.de/lmsca22

Auflösung WDGP 36A mit	
200 I/U:	1 Imp./mm = 1,0 mm/Impuls
2000 I/U:	10 Imp./mm = 0,1 mm/Impuls
5000 I/U:	25 Imp./mm = 0,04 mm/Impuls
16000 I/U:	80 Imp./mm = 0,0125 mm/Impuls

Mechanische Daten der Systemkomponenten	
Gehäuse Drehgeber	
Flanschtyp	Synchroflansch
Flanschmaterial	Aluminium
Flanschmaterial Rückseite	Edelstahl

Welle(n)	
Wellenmaterial	Edelstahl
Anlaufdrehmoment	ca. 0,2 Ncm bei Raumtemperatur

Wellendurchmesser	Ø 6 mm mit Abflachung
Wellenlänge	L: 11,5 mm
Max. Wellenbelastung radial	80 N
Max. Wellenbelastung axial	50 N

Lager	
Max. Betriebsdrehzahl	12000 min ⁻¹

Federarm	
Vorspannkraft	0 N bis 20 N in 5 N Schritten
Achsenlänge	74,5 mm
Material	Aluminium
Anpressdruck	Einstellbar, Rasterung in 3° Schritten (entspricht 5 N)

Kenndaten für funktionale Sicherheit	
MTTF _a	1200 a
Gebrauchsdauer (T _v)	20 a
Lebensdauer Lager (L _{10h})	1 x 1,7 ¹⁰ U bei 20 % Lagerlast und 12000 min ⁻¹
Diagnosedeckungsgrad (DC)	0 %




Elektrische Daten	
Betriebsspannung/ Eigenstromaufnahme	4,75 VDC bis 32 VDC: typ. 80 mA
Ausgangsschaltung	TTL, HTL
Kanäle	ABN und invertierte Signale
Belastung	max. 40 mA / Kanal
Anschlussschutz	Verpol- und Kurzschlussschutz

Genauigkeit	
Phasenversatz	90° ± max. 8,5 % einer Periodendauer
Impuls-/Pausenverhältnis	50 % ± max. 7 %

Allgemeine Daten	
Gewicht	ca. 270 g
Anschluss	Steckerabgang radial
Schutzart (EN 60529)	IP67, am Welleneingang IP65

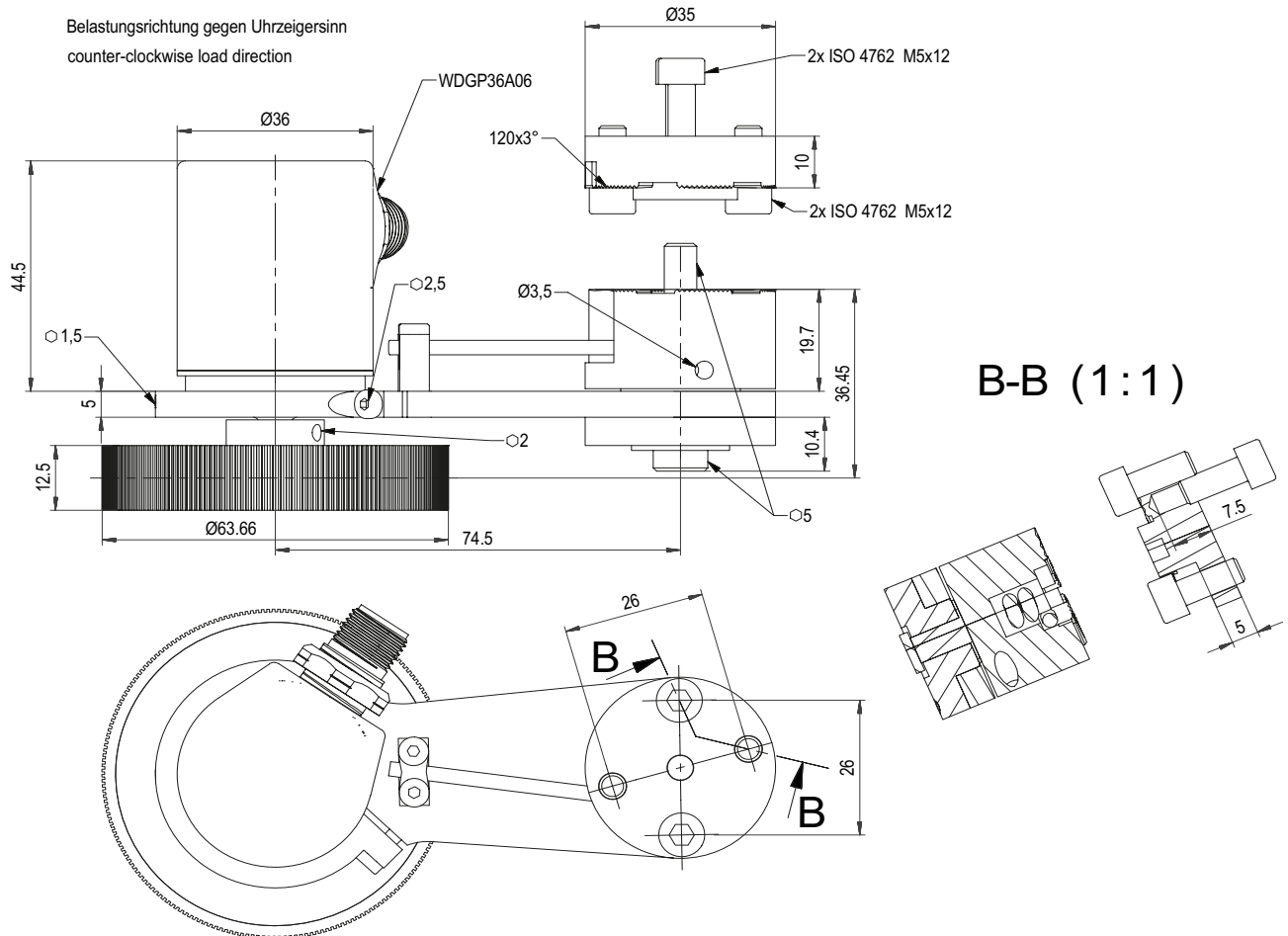
Arbeitstemperatur	
LMSxxxKH:	-10 °C bis +70 °C
LMSxxxKG:	-10 °C bis +70 °C
LMSxxxNG:	-10 °C bis +50 °C

Einsatzgebiete Messrad U = 200 mm

	LMSxxxKH: (glatt)	Kunststoff, lackierte Oberflächen, Papier, Pappe, Holz, Metall, Textilien.
	LMSxxxKG: (geriffelt)	Kunststoff, lackierte Oberflächen, Papier, Pappe, Holz, Metall, Textilien.
	LMSxxxNG: (genoppt)	Textilien.

Weitere Informationen	
Allgemein technische Daten inkrementale Drehgeber www.wachendorff-automation.de/atd	
Passendes Zubehör www.wachendorff-automation.de/zub	

Sensor-Stecker (M12x1) SC, 8-polig



Beschreibung

SC8 radial, 8-polig, Stecker mit Gebergehäuse leitend verbunden

Anschlussbelegung	
	SC8
	8-polig
Steckerbild	
Schaltung	M11, M12
GND	1
+UB	2
A	3
B	4
N	5
SET	-
A inv.	6
B inv.	7
N inv.	8
n. c.	-
Schirm	-

Ansprechpartner

Für technische Fragen
(Anwendungsberatung, Support, inkrementale Drehgeberauswahl)
wenden Sie sich bitte an:

Technische Anwendungsberatung inkrementale Drehgeber

Thomas Post

Tel: +49 6722 9965131

Fax: +49 6722 996570

E-Mail: support-wdgi@wachendorff.de



Für kaufmännische Fragen
(Angebot, Auftrag, Lieferzeiten)
wenden Sie sich bitte an:

Vertriebsinnendienst

Tatjana Weigelt

Tel: +49 6722 9965242

Fax: +49 6722 996570

E-Mail: sales-wa@wachendorff.de



Im deutschsprachigen Ausland
wenden Sie sich bitte an:

Ihren Distributor

<http://www.wachendorff-automation.de/distributoren.html>



Wachendorff Automation GmbH & Co. KG
Industriestrasse 7 • D-65366 Geisenheim

Tel: +49 67 22 / 99 65 25

Fax: +49 67 22 / 99 65 70

E-Mail: wdg@wachendorff.de

www.wachendorff-automation.de

