



## Datenblatt

### Längenmesssystem LMSCA22

[www.wachendorff-automation.de/lmsca22-wdgp](http://www.wachendorff-automation.de/lmsca22-wdgp)

#### Wachendorff Automation

##### ... Systeme und Drehgeber

- Komplette Systeme
- Industrierobuste Drehgeber für Ihren Anwendungsfall
- Standardprogramm und Kundenversionen
- Höchste zulässige Lasten
- 48 Stunden Eilproduktion
- Fertigung in Deutschland
- Weltweites Distributoren-Netzwerk

## Robustes Längenmesssystem LMSCA22



- Ultra kompaktes System mit neuem Federarm, inkl. Drehgeber WDGP 36A und 150 mm oder 200 mm Messrad
- Bis zu 0,01 mm/Impuls für hervorragende Messergebnisse
- Für viele Oberflächen geeignet
- Dämpfende Lagerung
- Anpressdruck - Leicht anpassbar durch intelligente Zentraljustierung

[www.wachendorff-automation.de/lmsca22-wdgp](http://www.wachendorff-automation.de/lmsca22-wdgp)

### Auflösung WDGP 36A mit

#### Messsysteme LMSxxxKH, LMSxxxKG, LMSxxxNG:

200 I/U:	1 Imp./mm = 1,0 mm/Impuls
2000 I/U:	10 Imp./mm = 0,1 mm/Impuls
5000 I/U:	25 Imp./mm = 0,04 mm/Impuls
16000 I/U:	80 Imp./mm = 0,0125 mm/Impuls

#### Messsystem LMSxxxGR:

150 I/U:	1 Imp./mm = 1,0 mm/Impuls
1500 I/U:	10 Imp./mm = 0,1 mm/Impuls
3750 I/U:	25 Imp./mm = 0,04 mm/Impuls
15000 I/U:	100 Imp./mm = 0,01 mm/Impuls

### Mechanische Daten der Systemkomponenten

#### Gehäuse Drehgeber

Flanschtyp	Synchroflansch
Flanschmaterial	Aluminium
Flanschmaterial Rückseite	Edelstahl

#### Welle(n)

Wellenmaterial	Edelstahl
Anlaufdrehmoment	ca. 0,2 Ncm bei Raumtemperatur

Wellendurchmesser	Ø 6 mm mit Abflachung
Wellenlänge	L: 11,5 mm
Max. Wellenbelastung radial	80 N
Max. Wellenbelastung axial	50 N

#### Lager

Max. Betriebsdrehzahl	12000 min <sup>-1</sup>
-----------------------	-------------------------

#### Federarm

Vorspannkraft	0 N bis 20 N in 5 N Schritten
Achsenlänge	74,5 mm
Material	Aluminium
Anpressdruck	Einstellbar, Rasterung in 3° Schritten (entspricht 5 N)

### Kenndaten für funktionale Sicherheit

MTTF <sub>a</sub>	1200 a
Gebrauchsdauer (T <sub>v</sub> )	20 a
Lebensdauer Lager (L <sub>10h</sub> )	1 x 1,7 <sup>10</sup> U bei 20 % Lagerlast und 12000 min <sup>-1</sup>
Diagnosedeckungsgrad (DC)	0 %

### Elektrische Daten

Betriebsspannung/ Eigenstromaufnahme	4,75 VDC bis 32 VDC: typ. 80 mA
Ausgangsschaltung	TTL, HTL
Impulsfrequenz	HTL bis 16384 I/U: max. 600 kHz TTL bis 16384 I/U: max. 1 MHz
Kanäle	ABN und invertierte Signale
Belastung	max. 40 mA / Kanal
Anschlussschutz	Verpol- und Kurzschlussschutz

### Genauigkeit

Phasenversatz	90° ± max. 8,5 % einer Periodendauer
Impuls-/Pausenverhältnis	50 % ± max. 7 %

### Allgemeine Daten

Gewicht	ca. 270 g
Anschluss	Steckerabgang radial
Schutzart (EN 60529)	IP67, am Welleneingang IP65

### Arbeitstemperatur

LMSxxxKH:	-10 °C bis +70 °C
LMSxxxKG:	-10 °C bis +70 °C
LMSxxxNG:	-10 °C bis +50 °C
LMSxxxGR:	-40 °C bis +85 °C

### Einsatzgebiete Messrad U = 200 mm



LMSxxxKH: (glatt) Kunststoff, lackierte Oberflächen, Papier, Pappe, Holz, Metall, Textilien.



LMSxxxKG: (geriffelt) Kunststoff, lackierte Oberflächen, Papier, Pappe, Holz, Metall, Textilien.



LMSxxxNG: (genoppt) Textilien.

### Einsatzgebiet Messrad U = 150 mm



LMSxxxGR: (glatt) Holz, Metall, Förderbänder, Papier, Textilien.

### Weitere Informationen

Allgemein technische Daten inkrementale Drehgeber

[www.wachendorff-automation.de/atd](http://www.wachendorff-automation.de/atd)

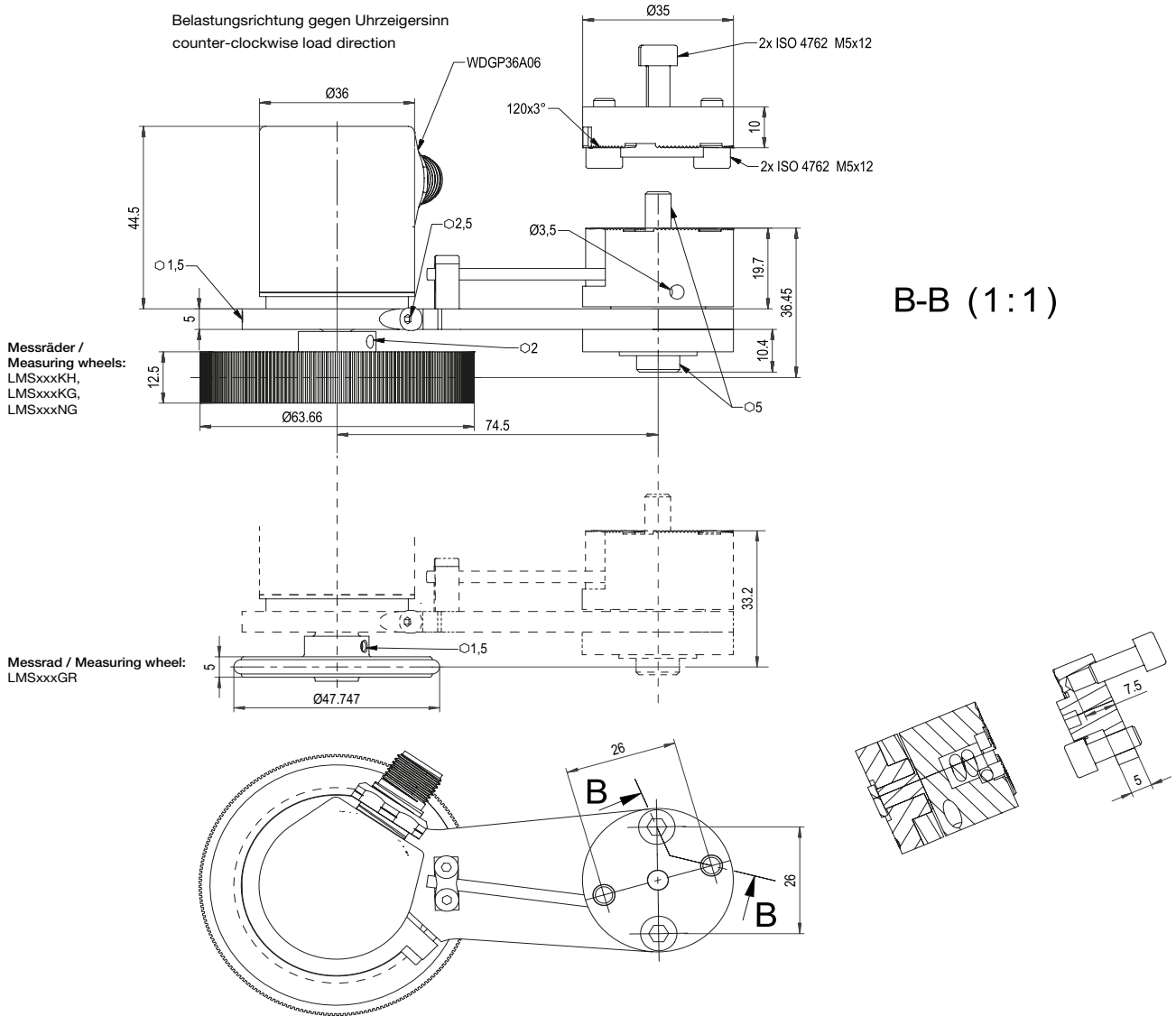
Passendes Zubehör

[www.wachendorff-automation.de/zub](http://www.wachendorff-automation.de/zub)

Zolltarifnummer: 90318020

Herkunftsland: Deutschland

**Sensor-Stecker (M12x1) SC, 8-polig**



**Beschreibung**

SC8 radial, 8-polig, Stecker mit Gebergehäuse leitend verbunden

Anschlussbelegung	
	SC8
	8-polig
Steckerbild	
GND	1
+UB	2
A	3
B	4
N	5
SET	-
A inv.	6
B inv.	7
N inv.	8
n. c.	-
Schirm	-



**Ansprechpartner**

Für technische Fragen  
(Anwendungsberatung, Anpassungsentwicklung, inkrementale Drehgeberauswahl)  
wenden Sie sich bitte an:

Technische Anwendungsberatung inkrementale Drehgeber  
Tel.: +49 6722 9965131  
Fax: +49 6722 996570  
E-Mail: support-wa@wachendorff.de

Für kaufmännische Fragen  
(Angebot, Auftrag, Lieferzeit)  
wenden Sie sich bitte an:

Vertriebsinnendienst  
Tel.: +49 6722 9965242  
Fax: +49 6722 996570  
E-Mail: sales-wa@wachendorff.de

Im deutschsprachigen Ausland  
wenden Sie sich bitte an:

Ihren Distributor

[www.wachendorff-automation.de/distributoren](http://www.wachendorff-automation.de/distributoren)

**WACHENDORFF**

Wachendorff Automation GmbH & Co. KG  
Industriestrasse 7 • D-65366 Geisenheim

Tel.: +49 (0) 67 22 / 99 65 - 25  
Fax: +49 (0) 67 22 / 99 65 - 70  
E-Mail: [wdg@wachendorff.de](mailto:wdg@wachendorff.de)  
[www.wachendorff-automation.de](http://www.wachendorff-automation.de)

