

# Markiersysteme noch leistungsfähiger machen



- Höhere Impulszahlen für hochauflösende Druckbilder: 5.000, 10.000, 12.500, 20.000, 25.000 I/U
- Komplettsysteme mit variablen Federarmen und Messrädern für alle Oberflächen
- Dämpfende Lagerung und höchste Lagerlasten für eine lange Lebensdauer



# NEU: Drehgeber WDG58 mit bis zu 25.000 Impulsen

## Drehgeber WDG

Die Drehgeber WDG sind fein abgestimmte Mess-Systeme, kombiniert aus einer präzisen Mechanik, einer kompakten optischen Strecke und einer sehr leistungsfähigen, jedoch unempfindlichen Elektronik. Hinzu kommen eine hohe Schutzart und ein weiter Temperaturbereich – somit gehören Wachendorff-Drehgeber zu den sichersten und robustesten Geräten im Markt.

## Einsatzgebiete

Elektromotoren, Werkzeugmaschinen, Waagen, Fördertechnik, Druckmaschinen, Antriebstechnik, Textilmaschinen, Montagetechnik, Druckgussmaschinen, Prüfmaschinen, Aufzüge, Türen und Tore, Markiersysteme.

## Mehr Impulse für höhere Messgenauigkeit

Die höhere Auflösung bei der Drehgeberserie WDG58 – mit jetzt 10.000, 12.500, 20.000 oder 25.000 Impulsen – ermöglicht, dort wo erforderlich, eine genauere Messung. Zum Beispiel bei Markiersystemen.

## Mechanisch InDUstRierOBust

Alle Wellen sind doppelt und spielfrei gelagert, mit einem möglichst großen Abstand zwischen den Lagern. Dadurch wird höchste Dauerbelastbarkeit der WDG-Drehgeber erreicht. Die Lager sind mit einem Spezialfett versehen, das extreme Temperaturen, hohen Drehzahlen und Belastungen, sowie dauerndem Reversierbetrieb standhält. Das Lager bleibt dabei langzeitstabil und die Lebensdauer der WDG-Drehgeber ist vorbildlich.

## Unsere Flexibilität – Ihr Vorteil!

Das Wachendorff-Entwicklerteam hat vielfältigste Varianten und Optionen bereits realisiert. Sicher haben wir in unserer WDG-Serie den passenden Drehgeber und eine wirtschaftliche Lösung für Ihren Anwendungsfall. Wenn nicht, erarbeiten wir auch gerne gemeinsam mit Ihnen eine individuelle, optimale Lösung.

Selbstverständlich bieten wir Ihnen auch das entsprechende Zubehör an.

Wir beraten Sie gerne – fordern Sie uns!

## Anwendungsbeispiele



Längenerfassung und Geschwindigkeitsmessung bei kontinuierlichen Prozessen



Geschwindigkeitsmessung zur Qualitätsüberwachung bei Folien



Positionsmessung bei Flascheninspektionen

**Haben Sie Fragen?** Rufen Sie Herrn Dieter Schömel unter Tel. 067 22 / 99 65- 10 an, senden Sie ihm eine E-Mail an [sco@wachendorff.de](mailto:sco@wachendorff.de) oder faxen Sie diese Seite ausgefüllt zurück.



Wachendorff Automation GmbH & Co. KG  
Industriestrasse 7 • D-65366 Geisenheim

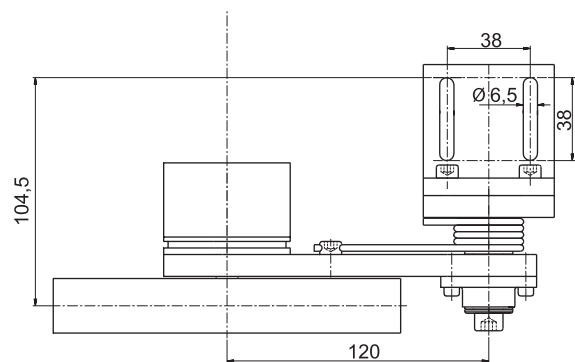
Tel.: +49 (0) 67 22 / 99 65 - 25  
Fax: +49 (0) 67 22 / 99 65 - 70  
E-Mail: [wdg@wachendorff.de](mailto:wdg@wachendorff.de)  
[www.wachendorff.de](http://www.wachendorff.de)

Firma \_\_\_\_\_  
Name \_\_\_\_\_  
Abteilung \_\_\_\_\_  
Straße \_\_\_\_\_  
PLZ / Ort \_\_\_\_\_  
Telefon \_\_\_\_\_  
Fax \_\_\_\_\_  
E-Mail \_\_\_\_\_

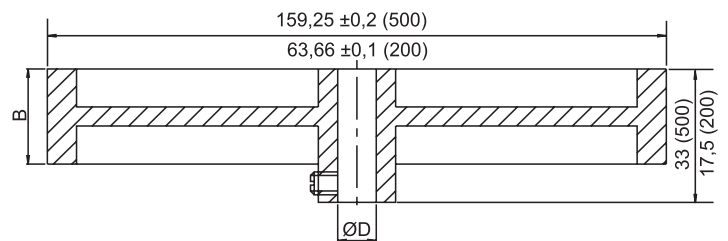
## Federarm für Längenerfassung und Geschwindigkeitsmessung bei kontinuierlichen Prozessen



- Für Drehgeber WDG58B/K
- Beliebige Montage von unten, von oben, horizontal, vertikal
- Einstellbare Vorspannkraft: 20, 25 und 30 N
- Beliebige Laufrichtung des Bandes
- Kombinierbar mit allen Messrädern mit 200 mm und 500 mm Umfang



## Messräder



Einsatzgebiete	Umfang in mm	Belag	Härte/ Shore A	Material Radkörper	Standard Bohrung D	Messbreite B	Gewicht ca.	Temp. °C	Bestellnummer
Pappe, weiche Kunststoffe, bestimmte Textilien, raues Holz	500 mm	Kreuzrändel	-	Aluminium	10 mm	25 mm	350 g	-30 +180	MR500KR10
Holz mit glatter Oberfläche, Kunststoffe, Draht, gefettete Metalle, Papier, Pappe, Textilien	500 mm	Kunststoff (Hytrel, glatt)	85....90	Kunststoff	10 mm	25 mm	260 g	-10 +70	MR500KH10
Papier, Pappe, Kabel, fettfreie Metalle, rohes Holz, Kunststoffe, Draht	500 mm	Kunststoff (Vulkollan, glatt)	90....94	Aluminium	10 mm	25 mm	320 g	-30 +80	MR500KV10
Teppiche, grobe Textilien	500 mm	Noppengummi	50....60	Aluminium	10 mm	25 mm	320 g	-10 +50	MR500NG10
Papier, Pappe, Kabel, fettfreie Metalle, rohes Holz, Kunststoffe, Textilien, lackierte Oberflächen, Leder, Bodenbeläge	500 mm	Kunststoff (Hytrel, geriffelt)	85....90	Kunststoff	10 mm	25 mm	260 g	-10 +70	MR500KG10
Pappe, weiche Kunststoffe, bestimmte Textilien, raues Holz	200 mm	Kreuzrändel	-	Aluminium	6 mm 10 mm	12 mm	40 g	-30 +180	MR200KR06 MR200KR10
Holz mit glatter Oberfläche, Kunststoffe, Draht, gefettete Metalle, Papier, Pappe, Textilien	200 mm	Kunststoff (Hytrel, glatt)	85....90	Kunststoff	6 mm 10 mm	12 mm	35 g	-10 +70	MR200KH06 MR200KH10
Teppiche, grobe Textilien	200 mm	Noppengummi	50....60	Aluminium	6 mm 10 mm	12 mm	37 g	-10 +50	MR200NG06 MR200NG10
Papier, Pappe, Kabel, fettfreie Metalle, rohes Holz, Kunststoffe, Textilien, lackierte Oberflächen, Leder, Bodenbeläge	200 mm	Kunststoff (Hytrel, geriffelt)	85....90	Kunststoff	6 mm 10 mm	12 mm	35 g	-10 +70	MR200KG06 MR200KG10