

Online-Datenblatt

Drehgeber WDG 67Q - Produkt abgekündigt

www.wachendorff-automation.de/wdg67q

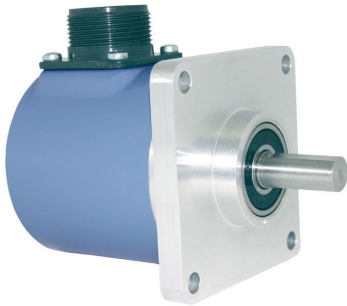
Wachendorff Automation

... Systeme und Drehgeber

- Komplette Systeme
- Industrierobuste Drehgeber für Ihren Anwendungsfall
- Standardprogramm und Kundenversionen
- Höchste zulässige Lasten
- 48 Stunden Eilproduktion
- Fertigung in Deutschland
- Weltweites Distributoren-Netzwerk

Drehgeber WDG 67Q

Produkt abgekündigt



- 3/8" Edelstahlwelle
- Durch hochwertige Elektronik bis 25000 Impulse
- Schutzart IP67, am Welleneingang IP65
- Voller Anschlussschutz bei 10 VDC bis 30 VDC
- Mit Frühwarnausgang
- Optional: -40 °C bis +80 °C
Schutzart IP67 rundum

www.wachendorff-automation.de/wdg67q

Auflösung	
Max. Impulszahl	bis 25000 I/U

Mechanische Daten	
Gehäuse	
Flanschtyp	Quadratflansch
Flanschmaterial	Aluminium
Flanschmaterial Rückseite	Aluminium, beschichtet
Gehäusedurchmesser	Ø 67,3 mm

Welle(n)	
Wellenmaterial	Edelstahl
Anlaufdrehmoment	ca. 1 Ncm bei Raumtemperatur

Wellendurchmesser	Ø 3/8", 9,525 mm
Wellenlänge	L: 22,3 mm
Max. Wellenbelastung radial	220 N
Max. Wellenbelastung axial	120 N

Lager	
Lagertyp	2 Präzisionskugellager
Lebensdauer	1 x 10 ⁹ U bei 100 % Lagerlast 1 x 10 ¹⁰ U bei 40 % Lagerlast 1 x 10 ¹¹ U bei 20 % Lagerlast
Max. Betriebsdrehzahl	8000 min ⁻¹

Kenndaten für funktionale Sicherheit	
MTTF _d	200 a
Gebrauchsdauer (TM)	25 a
Lebensdauer Lager (L10h)	1 x 10 ¹¹ U bei 20 % Lagerlast und 8000 min ⁻¹
Diagnosedeckungsgrad (DC)	0 %

Elektrische Daten	
Betriebsspannung/ Eigenstromaufnahme	4,75 VDC bis 5,5 VDC: max. 100 mA
Betriebsspannung/ Eigenstromaufnahme	5 VDC bis 30 VDC: max. 70 mA
Betriebsspannung/ Eigenstromaufnahme	10 VDC bis 30 VDC: max. 100 mA
Ausgangsschaltung	TTL TTL, RS422 kompatibel, inv. HTL HTL, inv. 1 Vss Sin/Cos

Impulsfrequenz	TTL bis 5000 I/U: max. 200 kHz HTL bis 5000 I/U: max. 200 kHz TTL über 1200 I/U: max. 2 MHz HTL über 1200 I/U: max. 600 kHz 1 Vss Sin/Cos: max. 100 kHz
----------------	---

Kanäle	AB ABN und invertierte Signale 1 Vss Sin/Cos
--------	---

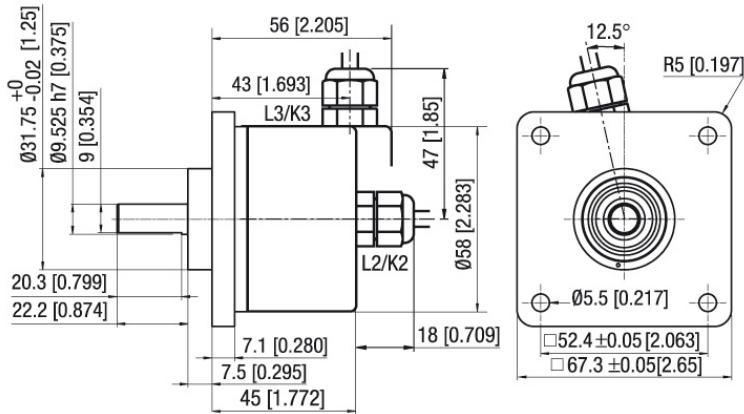
Belastung	max. 40 mA / Kanal bei 1 Vss Sin/Cos: min. 120 Ohm
-----------	---

Anschlussschutz	nur bei F24, G24, H24, I24, P24, R24
-----------------	--------------------------------------

Genauigkeit	
Phasenversatz	90° ± max. 7,5 % einer Teilungslänge
Impuls-/Pausenverhältnis	5000 I/U: 50 % ± max. 7 % >5000 I/U: 50 % ± max. 10 %

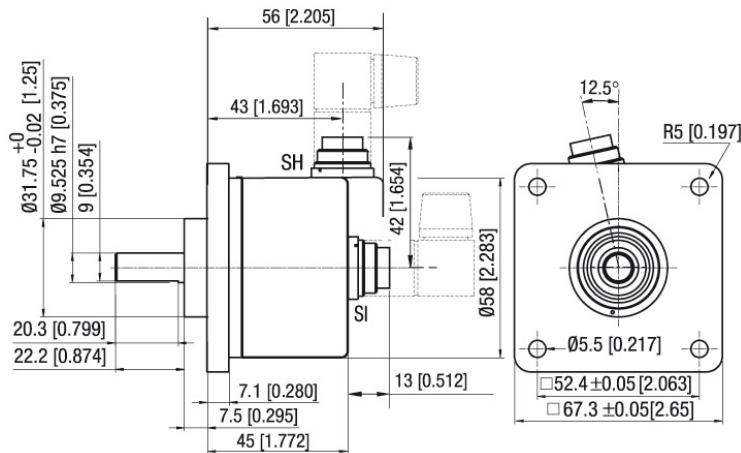
Allgemeine Daten	
Gewicht	ca. 300 g
Anschluss	Kabel- oder Steckerabgang
Schutzart (EN 60529)	IP67, am Welleneingang IP65; (IP65 rundum bei S7)
Arbeitstemperatur	-20 °C bis +80 °C 1 Vss: -10 °C bis +70 °C
Lagerungstemperatur	-30 °C bis +80 °C

Weitere Informationen	
Allgemein technische Daten	http://www.wachendorff-automation.de/atd
Passendes Zubehör	http://www.wachendorff-automation.de/zub

Kabelanschluss K2, K3, L2, L3 mit 2 m Kabel

Beschreibung
ABN inv. möglich

K2	axial, Schirm offen	•
K3	radial, Schirm offen	•
L2	axial, Schirm mit Gebergehäuse leitend verbunden	•
L3	radial, Schirm mit Gebergehäuse leitend verbunden	•

Anschlussbelegungen					
	K2, K3, L2, L3	K2, L2, K3, L3	K2, L2, K3, L3	K2, L2, K3, L3	K2, L2, K3, L3
Schaltung	G05, G24	F05, H05, F24, H24, H30	I05, I24, 524	P05, R05, P24, R24, 245, 645, R30	SIN
GND	WH	WH	WH	WH	WH
+UB	BN	BN	BN	BN	BN
A	GN	GN	GN	GN	GN
B	YE	YE	YE	YE	GY
N	GY	GY	GY	GY	-
Frühwarnausgang	PK	-	PK	-	-
A inv.	-	-	RD	RD	YE
B inv.	-	-	BK, (BU bei ACA)	BK, (BU bei ACA)	PK
N inv.	-	-	VT	VT	-
Schirm	Litze	Litze	Litze	Litze	Litze

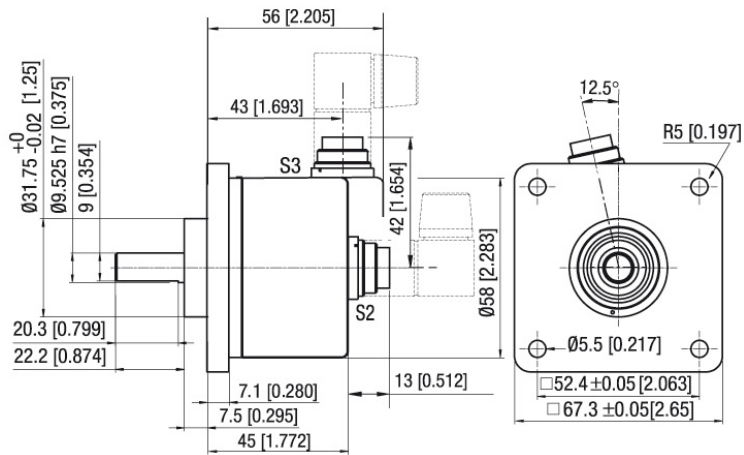
Stecker (M16x0,75) SI, SH, 5-, 6-, 8-, 12-polig

Beschreibung
ABN inv. möglich

SI5	axial, 5-polig, Stecker mit Gebergehäuse leitend verbunden	-
SH5	radial, 5-polig, Stecker mit Gebergehäuse leitend verbunden	-
SI6	axial, 6-polig, Stecker mit Gebergehäuse leitend verbunden	-
SH6	radial, 6-polig, Stecker mit Gebergehäuse leitend verbunden	-
SI8	axial, 8-polig, Stecker mit Gebergehäuse leitend verbunden	•
SH8	radial, 8-polig, Stecker mit Gebergehäuse leitend verbunden	•
SI12	axial, 12-polig, Stecker mit Gebergehäuse leitend verbunden	•
SH12	radial, 12-polig, Stecker mit Gebergehäuse leitend verbunden	•

Anschlussbelegungen

	SI5, SH5	SI6, SH6	SI6, SH6	SI8, SH8	SI8, SH8	SI8, SH8	SI12, SH12	SI12, SH12	SI12, SH12	SI12, SH12	SI12, SH12
	5-polig	6-polig	6-polig	8-polig	8-polig	8-polig	12-polig	12-polig	12-polig	12-polig	12-polig
Schaltung	F05, H05, F24, H24, H30	G05, G24	F05, H05, F24, H24, H30	F05, H05, F24, H24, H30	P05, R05, P24, R24, R30, 245, 645	SIN	G05, G24	F05, H05, F24, H24, H30	I05, I24, 524	P05, R05, P24, R24, 245, 645, R30	SIN
GND	1	6	6	1	1	1	K, L	K, L	K, L	K, L	K, L
+UB	2	1	1	2	2	2	M, B	M, B	M, B	M, B	M, B
A	3	2	2	3	3	3	E	E	E	E	E
B	4	4	4	4	4	4	H	H	H	H	H
N	5	3	3	5	5	-	C	C	C	C	-
Frühwarnausgang	-	5	-	-	-	-	G	-	G	-	-
A inv.	-	-	-	-	6	6	-	-	F	F	F
B inv.	-	-	-	-	7	7	-	-	A	A	A
N inv.	-	-	-	-	8	-	-	-	D	D	-
n. c.	-	-	5	6, 7, 8	-	5, 8	A, D, F, J	A, D, F, G, J	J	G, J	D, G, J
Schirm	-	-	-	-	-	-	-	-	-	-	-

Stecker (M16x0,75) S2, S3, 7-polig





Beschreibung

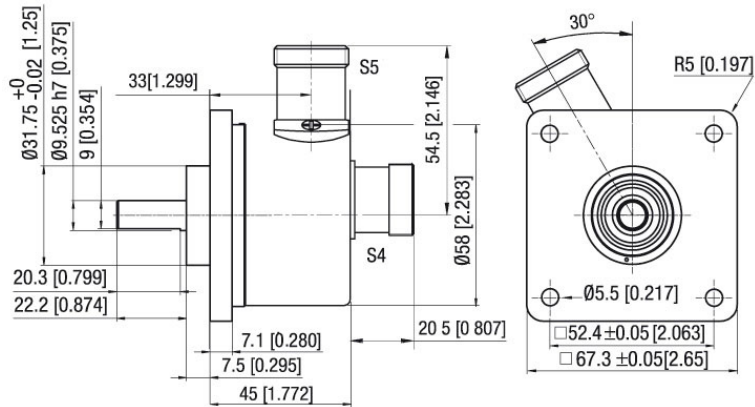
ABN inv. möglich

S2	axial, 7-polig, Stecker mit Gebergehäuse leitend verbunden	-
S3	radial, 7-polig, Stecker mit Gebergehäuse leitend verbunden	-

Anschlussbelegungen

	S2, S3 7-polig	S2, S3 7-polig
		
Schaltung	G05, G24	F05, H05, F24, H24, H30
GND	1	1
+UB	2	2
A	3	3
B	4	4
N	5	5
Frühwarnausgang	6	-
A inv.	-	-
B inv.	-	-
N inv.	-	-
n. c.	7	6, 7
Schirm	-	-

Stecker (M23) S4, S5, 12-polig



Beschreibung

ABN inv. möglich

S4 axial, 12-polig, Stecker mit Gebergehäuse leitend verbunden

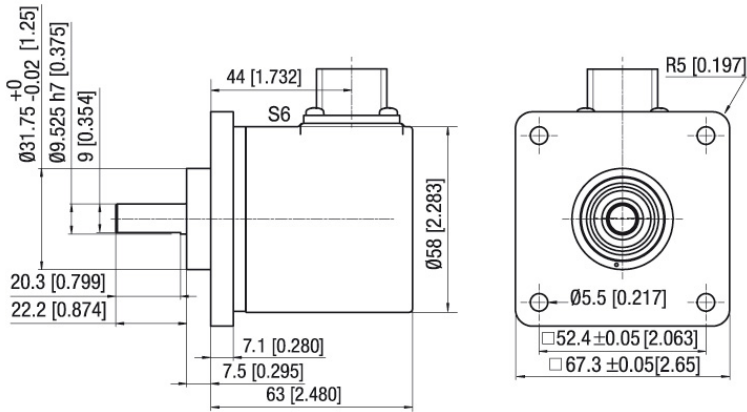
•



S5 radial, 12-polig, Stecker mit Gebergehäuse leitend verbunden

•

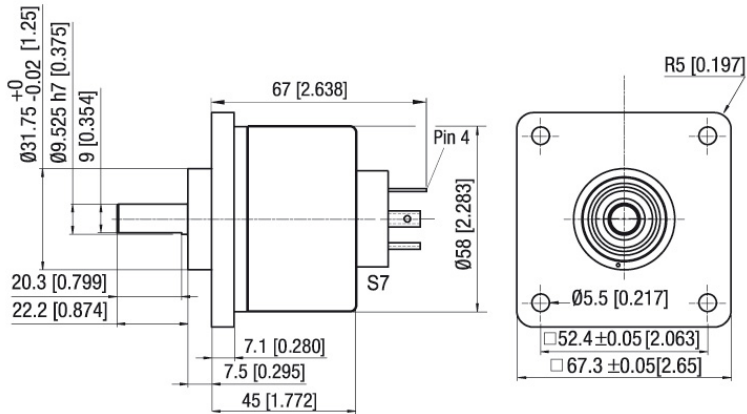
Anschlussbelegungen

	S4, S5 12-polig	S4, S5 12-polig	S4, S5 12-polig	S4, S5 12-polig	S4, S5 12-polig
Schaltung	G05, G24	F05, H05, F24, H24, H30	I05, I24, 524	P05, R05, P24, R24, 245, 645, R30	SIN
GND	10	10	10	10	10
+UB	12	12	12	12	12
A	5	5	5	5	5
B	8	8	8	8	8
N	3	3	3	3	-
Frühwarnausgang	11	-	11	-	-
A inv.	-	-	6	6	6
B inv.	-	-	1	1	1
N inv.	-	-	4	4	-
n. c.	1, 2, 4, 6, 7, 9	1, 2, 4, 6, 7, 9, 11	2, 7, 9	2, 7, 9, 11	2, 3, 4, 7, 9, 11
Schirm	-	-	-	-	-

MIL-Stecker S6, 6-polig

Beschreibung
**ABN inv.
möglich**


Anschlussbelegungen		
	6-polig	6-polig
		
Schaltung	G05, G24	F05, H05, F24, H24, H30
GND	A	A
+UB	F	F
A	C	C
B	B	B
N	D	D
Frühwarnausgang	E	-
A inv.	-	-
B inv.	-	-
N inv.	-	-
n. c.	-	E
Schirm	-	-

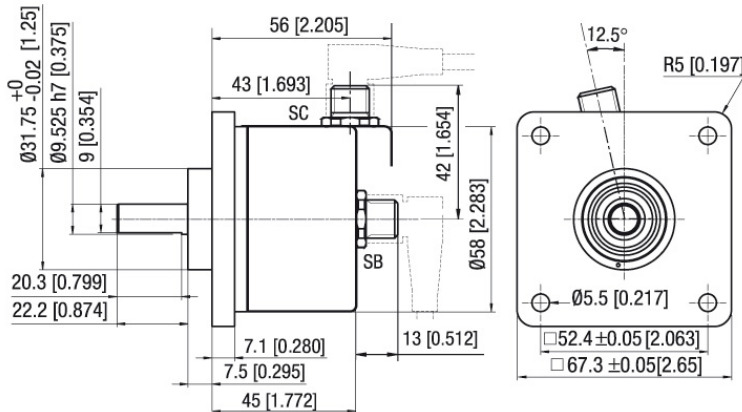
Ventil-Stecker (IP65) S7, 4-polig



Beschreibung

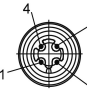


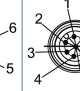
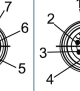
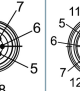
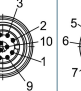
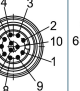
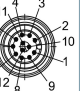
ABN inv.
möglich

Anschlussbelegungen	
	4-polig
	
Schaltung	F05, H05, F24, H24, H30
GND	1
+UB	2
A	3
B	4
N	-
Frühwarnausgang	-
A inv.	-
B inv.	-
N inv.	-
n. c.	-
Schirm	-

Sensorstecker (M12x1) SB, SC, 4-, 5-, 8-, 12-polig

Beschreibung
ABN inv. möglich

SB4	axial, 4-polig, Stecker mit Gebergehäuse leitend verbunden	-
SC4	radial, 4-polig, Stecker mit Gebergehäuse leitend verbunden	-
SB5	axial, 5-polig, Stecker mit Gebergehäuse leitend verbunden	-
SC5	radial, 5-polig, Stecker mit Gebergehäuse leitend verbunden	-
SB8	axial, 8-polig, Stecker mit Gebergehäuse leitend verbunden	•
SC8	radial, 8-polig, Stecker mit Gebergehäuse leitend verbunden	•
SB12	axial, 12-polig, Stecker mit Gebergehäuse leitend verbunden	•
SC12	radial, 12-polig, Stecker mit Gebergehäuse leitend verbunden	•

Anschlussbelegungen

	SB4, SC4	SB5, SC5	SB8, SC8	SB8, SC8	SB8, SC8	SB12, SC12	SB12, SC12	SB12, SC12	SB12, SC12
	4-polig	5-polig	8-polig	8-polig	8-polig	12-polig	12-polig	12-polig	12-polig
									
Schaltung	F05, H05, F24, H24, H30	F05, H05, F24, H24, H30	F05, H05, F24, H24, H30	P05, R05, P24, R24, R30, 245, 645	SIN	G05, G24	F05, H05, F24, H24, H30	I05, I24, 524	P05, R05, P24, R24, 245, 645, R30
GND	3	3	1	1	1	3	3	3	3
+UB	1	1	2	2	2	1	1	1	1
A	2	4	3	3	3	4	4	4	4
B	4	2	4	4	5	6	6	6	6
N	-	5	5	5	-	8	8	8	8
Frühwarnausgang	-	-	-	-	-	5	-	5	-
A inv.	-	-	-	6	4	-	-	9	9
B inv.	-	-	-	7	6	-	-	7	7
N inv.	-	-	-	8	-	-	-	10	10
n. c.	-	-	6, 7, 8	-	7, 8	2, 7, 9, 10, 11, 12	2, 5, 7, 9, 10, 11, 12	2, 11, 12	2, 5, 11, 12
Schirm	-	-	-	-	-	-	-	-	-

Optionen

Niedrig Temperatur

Bestell-Code

Der Drehgeber WDG 67Q - Produkt abgekündigt mit den Ausgangsschaltungen F24, G24, H24, I24, P24, R24, F05, G05, H05, I05, P05, R05, 245, 524, 645 ist auch mit dem erweiterten Temperaturbereich -40 °C bis +80 °C (gemessen am Flansch) lieferbar.

Kabellänge

Bestell-Code

Der Drehgeber WDG 67Q - Produkt abgekündigt ist auch mit mehr als 2 m Kabel erhältlich. **XXX = Dezimeter**
Die max. Kabellänge ist abhängig von der Betriebsspannung und der Frequenz; siehe www.wachendorff-automation.de/atd
Bei der Bestellung ergänzen Sie bitte die Bestellnummer mit einer 3-stelligen Ziffer welche die Länge in Dezimeter angibt.
Beispiel: 5 m Kabellänge = 050

IP67 rundum (nicht bei 1 Vss Sin/Cos)

Bestell-Code

Der Drehgeber WDG 67Q - Produkt abgekündigt ist auch mit der hohen Schutzart IP67 rundum lieferbar. **AAO**

Max. Betriebsdrehzahl: 3500 min⁻¹
Zulässige Wellenbelastung, axial: 100 N
Zulässige Wellenbelastung, radial: 110 N
Max. Impulszahl: 2500 I/U
Anlaufdrehmoment: ca. 4 Ncm bei Raumtemperatur

Beispl. Bestell-Nr.	Typ					Ihr Drehgeber
WDG 67Q	WDG 67Q					WDG 67Q
Impulszahlen:						
5000	2, 5, 10, 15, 20, 24, 25, 30, 36, 40, 48, 50, 60, 64, 72, 87, 90, 100, 120, 125, 127, 128, 150, 160, 180, 200, 216, 236, 240, 250, 254, 256, 300, 314, 320, 360, 400, 500, 512, 600, 625, 720, 750, 768, 800, 810, 900, 1000, 1024, 1200, 1250, 1270, 1440, 1500, 1800, 2000, 2048, 2400, 2500, 3000, 3600, 4000, 4096, 4685, 5000, 10000, 12500, 20000, 25000 1 Vss Sin/Cos nur bei 1024, 2048 Andere Impulszahlen auf Anfrage					
Impulsfolge:						
ABN	AB, ABN (SIN: AB)					
Ausgangsschaltung						
G24	Auflösung I/U	Betriebsspannung VDC	Ausgangsschaltung	Frühwarnausgang	Bestellschlüssel	
	bis 2500	5 - 30	HTL	-	H30	
		5 - 30	HTL invertiert	-	R30	
	bis 5000	4,75 - 5,5	TTL	•	G05	
		4,75 - 5,5	TTL	-	H05	
		4,75 - 5,5	TTL, RS422 komp., invertiert	•	I05	
		4,75 - 5,5	TTL, RS422 komp., invertiert	-	R05	
		10 - 30	HTL	•	G24	
		10 - 30	HTL	-	H24	
		10 - 30	HTL invertiert	•	I24	
		10 - 30	HTL invertiert	-	R24	
		10 - 30	TTL, RS422 komp., invertiert	•	524	
		10 - 30	TTL, RS422 komp., invertiert	-	245	
	(höhere Frequenz) 1200 bis 25000	4,75 - 5,5	TTL	-	F05	
		4,75 - 5,5	TTL, RS422 komp., invertiert	-	P05	
		10 - 30	HTL	-	F24	
		10 - 30	HTL invertiert	-	P24	
	1024, 2048	4,75 - 5,5	1 VSS Sin/Cos	-	SIN	

Ansprechpartner



Für technische Fragen
(Anwendungsberatung, Support, Drehgeberauswahl)
wenden Sie sich bitte an:

Technische Anwendungsberatung

Kai Nagel

Tel: +49 6722 996577
Fax: +49 6722 996570
E-Mail: support-wa@wachendorff.de



Für kaufmännische Fragen
(Angebot, Auftrag, Lieferzeiten)
wenden Sie sich bitte an:

Vertriebsinnendienst

Tatjana Weigelt

Tel: +49 6722 9965242
Fax: +49 6722 996570
E-Mail: sales-wa@wachendorff.de



Im deutschsprachigen Ausland
wenden Sie sich bitte an:

Ihren Distributor

<http://www.wachendorff-automation.de/distributoren.html>



Wachendorff Automation GmbH & Co. KG
Industriestrasse 7 • D-65366 Geisenheim

Tel: +49 67 22 / 99 65 25
Fax: +49 67 22 / 99 65 70
E-Mail: wdg@wachendorff.de
www.wachendorff-automation.de

