

# Online-Datenblatt

## Drehgeber WDG 58R SSI

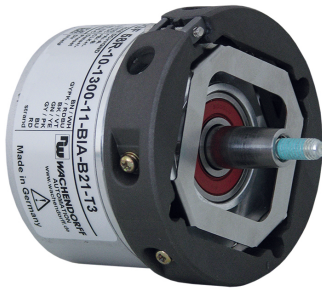
[www.wachendorff-automation.de/wdgf58rssi](http://www.wachendorff-automation.de/wdgf58rssi)

### Wachendorff Automation

#### ... Systeme und Drehgeber

- Komplette Systeme
- Industrierobuste Drehgeber für Ihren Anwendungsfall
- Standardprogramm und Kundenversionen
- Höchste zulässige Lasten
- 48 Stunden Eilproduktion
- Fertigung in Deutschland
- Weltweites Distributoren-Netzwerk

# Drehgeber WDG F 58R Motorfeedback SSI



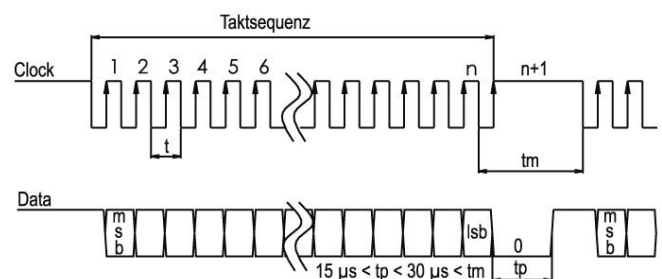
- Allerhöchste Präzision bei hochdynamischen Bewegungen
- Schnittstelle: SSI
- Singleturn max. 19 Bit
- Bis 2048 sin/cos pro Umdrehung
- 2-Farb-LED als Anzeige von Betriebszustand und Fehlermeldung

[www.wachendorff-automation.de/wdgm58rssi](http://www.wachendorff-automation.de/wdgm58rssi)

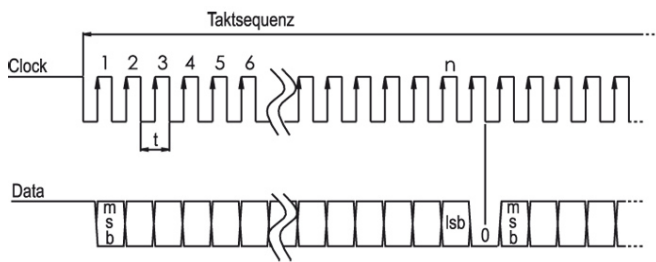
Mechanische Daten	
<b>Gehäuse</b>	
Flanschtyp	Spreizkupplung
Flanschmaterial	Aluminium
Flanschmaterial Rückseite	Aluminium
Gehäusedurchmesser	Ø 58 mm
<b>Welle(n)</b>	
Anlaufdrehmoment	ca. 1 Ncm bei Raumtemperatur
Wellendurchmesser	Ø Konus 1/10; 9,25 mm
Wellenlänge	L: 16,5 mm
Max. Wellenbelastung radial	80 N
Max. Wellenbelastung axial	60 N
<b>Lager</b>	
Lagertyp	2 Präzisionskugellager
Lebensdauer	1 x 10 <sup>9</sup> U bei 100 % Lagerlast 1 x 10 <sup>10</sup> U bei 40 % Lagerlast 1 x 10 <sup>11</sup> U bei 20 % Lagerlast
Max. Betriebsdrehzahl	12000 min <sup>-1</sup>
Elektrische Daten	
Betriebsspannung/ Eigenstromaufnahme	3,5 VDC bis 30 VDC: typ. 160 mA
Leistungsaufnahme	max. 0,6 W
Betriebsspannung/ Eigenstromaufnahme	4,75 VDC bis 5,5 VDC: typ. 80 mA
Leistungsaufnahme	max. 0,6 W
Sensordaten	
Singleturn Technologie	optisch
Singleturn Auflösung	max. 524.288 Schritte/360° (19 Bit)
1 Vss Auflösung	2048 sin/cos (512, 1024 optional)
Ausgangskanäle	AB
Grenzfrequenz (-3dB)	400 kHz
Umweltdaten	
ESD (DIN EN 61000-4-2):	8 kV
Burst (DIN EN 61000-4-4):	2 kV
das schließt ein EMC:	DIN EN 61000-6-2 DIN EN 61000-6-3
Vibration: (DIN EN 60068-2-6)	50 m/s <sup>2</sup> (10 Hz bis 2000 Hz)
Schock: (DIN EN 60068-2-27)	1000 m/s <sup>2</sup> (6 ms)

Auslegung:	Gemäß DIN VDE 0160
Zolltarif-Informationen	
Zolltarifnummer:	90318020
Ursprungsland:	Deutschland
Schnittstelle	
<b>Schnittstelle:</b>	<b>SSI</b>
Takteingang:	über Optokoppler
Taktfrequenz:	100 kHz bis 4 MHz
Datenausgang:	RS485
Ausgabecode:	Gray oder Binär
SSI-Ausgabe:	Winkel-/Positionswert
Paritybit:	optional (even/odd)
Fehlerbit:	optional
<b>Konfigurations-Eingänge</b>	DIR = GND -> cw Positive Zählrichtung: DIR = +UB -> ccw (Blick auf Welle)
Nullsetzen:	Setzen: SET = +UB Deaktiviert: SET = GND

## Übertragungsprotokoll SSI Einfachübertragung:



## Übertragungsprotokoll SSI Mehrfachübertragung:



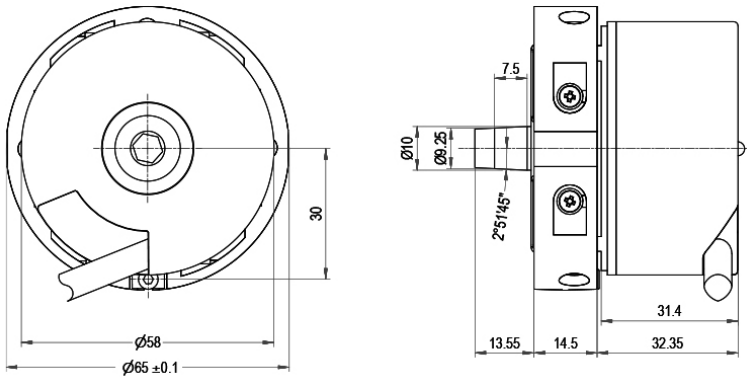
### Allgemeine Daten

Gewicht	ca. 279 g
Anschluss	tangentiale Kabelabgang, 2 m
Schutzart (EN 60529)	Gehäuse: IP65, IP67, Welleneingang: IP65
Arbeitstemperatur	-40 °C bis +115 °C
Lagerungstemperatur	-40 °C bis +115 °C

### Weitere Informationen

Allgemein technische Daten und Sicherheitshinweise  
<http://www.wachendorff-automation.de/atd>

Passendes Zubehör  
<http://www.wachendorff-automation.de/zub>

**Tangentialer Kabelabgang, 2 m, T3**

**Beschreibung**

T3 tangential, Litze

Anschlussbelegungen	
T3	
A+	GYPK
A-	RDBU
B+	BK
B-	VT
Data+	GY
Data-	PK
CLK+	GN
CLK-	YE
+UB	BN
GND	WH
Schirm	Litze
SET	BU
DIR	RD

## Optionen

### Kabellänge

Der Drehgeber WDF 58M SSI ist auch mit mehr als 2 m Kabel erhältlich. Bei der Bestellung ergänzen Sie bitte die Bestellnummer mit einer 3-stelligen Ziffer welche die Länge in Dezimeter angibt.

5 m Kabellänge = 050

10 m Kabellänge = 100

### Bestell-Code

**XXX = Dezimeter**

Beispl. Bestell-Nr.	Typ	Ihr Drehgeber	
WDGF 58R	WDGF 58R	WDGF 58R	
	<b>Wellendurchmesser</b>	<b>Bestellschlüssel</b>	
10	Ø Konus 1/10; 9,25 mm	10	
	<b>Singleturn Auflösung</b>	<b>Bestellschlüssel</b>	
13	von 9 Bit bis 19 Bit (Bsp.: 13 bit = 13)	13	
	<b>Multiturn Auflösung</b>	<b>Bestellschlüssel</b>	
00	Kein Multiturn = 00	00	
	<b>Sinus pro Umdrehung 1Vss</b>	<b>Bestellschlüssel</b>	
11	2048	11	
	512 (optional)	9	
	1024 (optional)	10	
	<b>Datenprotokoll</b>	<b>Bestellschlüssel</b>	
SI	SSI	SI	
	<b>Software</b>	<b>Bestellschlüssel</b>	
A	aktuellster Stand	A	
	<b>Code</b>	<b>Bestellschlüssel</b>	
B	Binär	B	
	Gray	G	
	<b>Versorgung</b>	<b>Bestellschlüssel</b>	
2	3,5 V bis 30 V (Standard)	2	
	4,75 V bis 5,5 V	1	
	<b>Galvanische Trennung</b>	<b>Bestellschlüssel</b>	
1	ja	1	
	nein	0	
	<b>Elektrischer Anschluss</b>	<b>Bestellschlüssel</b>	
T3	<b>Kabel:</b>	T3	
	tangential, Litze, mit 2 m Kabel, IP67		
	<b>Optionen</b>	<b>Bestellschlüssel</b>	
	Keine Option gewählt	Leer	
	Kabellänge	XXX = Dezimeter	

<b>Beispl. Bestell-Nr.</b>	WDGF 58R	10	13	00	11	SI	A	B	2	1	T3	
----------------------------	----------	----	----	----	----	----	---	---	---	---	----	--

WDGF 58R												<b>Beispl. Bestell-Nr.</b>
----------	--	--	--	--	--	--	--	--	--	--	--	----------------------------

## Ansprechpartner



Für technische Fragen  
(Anwendungsberatung, Anpassungsentwicklung, absolute Drehgeberauswahl)  
wenden Sie sich bitte an:

Technische Anwendungsberatung absolute Drehgeber

**Marc Geccelli**

Tel: +49 6722 9965414

E-Mail: [support-wdga@wachendorff.de](mailto:support-wdga@wachendorff.de)

Für kaufmännische Fragen und Angebote  
wenden Sie sich bitte an:

Vertriebsinnendienst (Deutschland)

Tel: +49 6722 9965599

E-Mail: [sales-wa@wachendorff.de](mailto:sales-wa@wachendorff.de)

<https://www.wachendorff-automation.de/vertrieb-de/>



Im deutschsprachigen Ausland  
wenden Sie sich bitte an:

Ihren Distributor

<https://www.wachendorff-automation.de/distributoren.html>



Wachendorff Automation GmbH & Co. KG  
Industriestrasse 7 • 65366 Geisenheim  
Germany

Tel: +49 67 22 / 99 65 25

E-Mail: [wdg@wachendorff.de](mailto:wdg@wachendorff.de)

[www.wachendorff-automation.de](http://www.wachendorff-automation.de)

