



Online-Datenblatt

Drehgeber WDGA 58A PROFINET-IO (cov)

www.wachendorff-automation.de/wdga58apnb

Wachendorff Automation

... Systeme und Drehgeber

- Komplette Systeme
- Industrierobuste Drehgeber für Ihren Anwendungsfall
- Standardprogramm und Kundenversionen
- Höchste zulässige Lasten
- 48 Stunden Eilproduktion
- Fertigung in Deutschland
- Weltweites Distributoren-Netzwerk

Drehgeber WDGA 58A absolut PROFINET-IO, mit Bushaube, EnDra®- Technologie



Abbildung ähnlich

EnDra®
Technologie

PROFI
NET

PIV CERTIFIED
PROFIBUS • PROFINET

- EnDra®: Wartungsfrei und umweltschonend
- PROFINET-IO, Single- und Multiturn
- Kompakte Bauform mit Bushaube
- Single-/Multiturn (max. 16 bit/43 bit)
- Zukunftsweisende Technologie
- 2 Farb-Duo-LED's als Anzeige von Betriebszustand und Buszustand sowie 2 L/A LED's
- Höchste Lagerlasten bis 220 N radial, 120 N axial
- Geräteprofil: umschaltbar, Class 3, 4

www.wachendorff-automation.de/

Mechanische Daten	
Flanschtyp	Synchroflansch
Flanschmaterial	Aluminium
Gehäusematerial	Aluminium-Druckguss, pulverbeschichtet
Zwischenstück	Stahlgehäuse, magnetisch schirmend
Flanschdurchmesser	Ø 58 mm
Welle(n)	
Wellenmaterial	Edelstahl
Anlaufdrehmoment	ca. 1 Ncm bei Raumtemperatur
Wellendurchmesser	Ø 6 mm
Hinweis	Achtung: Keine Option AAO = IP67 rundum
Wellenlänge	L: 12 mm
Max. Wellenbelastung radial	125 N
Max. Wellenbelastung axial	120 N
Wellendurchmesser	Ø 8 mm
Hinweis	Achtung: Keine Option AAO = IP67 rundum
Wellenlänge	L: 19 mm
Max. Wellenbelastung radial	125 N
Max. Wellenbelastung axial	120 N
Wellendurchmesser	Ø 10 mm
Wellenlänge	L: 20 mm
Max. Wellenbelastung radial	220 N
Max. Wellenbelastung axial	120 N
Wellendurchmesser	Ø 9,525 mm [Ø 3/8"] Order No: 4Z
Hinweis	Achtung: Keine Option AAO = IP67 rundum
Wellenlänge	L: 20 mm
Max. Wellenbelastung radial	220 N
Max. Wellenbelastung axial	120 N
Lager	
Lagertyp	2 Präzisionskugellager
Lebensdauer	1 x 10 ⁹ U bei 100 % Lagerlast 1 x 10 ¹⁰ U bei 40 % Lagerlast 1 x 10 ¹¹ U bei 20 % Lagerlast
Max. Betriebsdrehzahl	8000 min ⁻¹

Kenndaten für funktionale Sicherheit	
MTTF _d	300 a
Gebrauchsdauer (TM)	20 a
Lebensdauer Lager (L10h)	1 x 10 ¹¹ U bei 20 % Lagerlast und 8000 min ⁻¹
Diagnosedeckungsgrad (DC)	0 %
Elektrische Daten	
Betriebsspannung/ Eigenstromaufnahme	10 VDC bis 32 VDC: typ. 125 mA
Leistungsaufnahme	typ. 3 W
Funktionsprinzip	magnetisch
Sensordaten	
Singleturn Technologie	innovative Hallsensor-Technologie
Singleturn Auflösung	bis zu 65.536 Schritte/360° (16 Bit)
Singleturn Genauigkeit	± 0,0878° (12 Bit)
Singleturn Wiederholgenauigkeit	± 0,0878° (12 Bit)
Interne Zykluszeit	50 µs
Multiturn Technologie	Patent basierende EnDra®-Technologie ohne Batterie und ohne Getriebe.
Multiturn Auflösung	43 Bit
Integrierter Webserver:	
Konfigurierbar	IP-Adresse Subnetz-Maske Gateway-Adresse
Auslesbar	Drehgeberparameter
Update	Firmware
Umweltdaten	
ESD (DIN EN 61000-4-2):	8 kV
Burst (DIN EN 61000-4-4):	2 kV
Gemäß EMC:	DIN EN 61000-6-2 DIN EN 61000-6-3
Vibration: (DIN EN 60068-2-6)	200 m/s ² (10 Hz bis 1000 Hz)
Schock: (DIN EN 60068-2-27)	5000 m/s ² (6 ms)
Elektrische Sicherheit:	Gemäß DIN VDE 0160
Einschaltzeit:	<1,5 s

Zolltarif-Informationen

Zolltarifnummer:	90318020
Ursprungsland:	Deutschland

Schnittstelle

Schnittstelle:	Industrial Ethernet
Protokoll:	PROFINET-IO (CC-C)
Geräteprofil:	V4.2, Class 3, 4
Datenübertragung:	100BASE-TX
Zykluszeit:	250 µs, vorbereitet für bis zu 125 µs
Funktion:	Multiturn
Code:	Binär, CW werkseitig, programmierbar
Programmierbare Parameter:	Schrittzahl je Umdrehung Anzahl der Umdrehungen Preset Skalierung Drehrichtung MRPD MRP LLDP IRT
Diagnose LEDs:	Datenverkehr und Verbindungskontrolle: L/A1: Port 1 L/A2: Port 2
Status-LED:	STAT, MOD: Statusanzeige Drehgeber und Bus

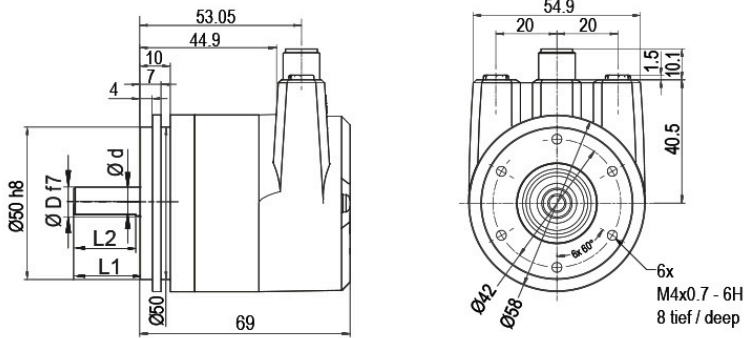
Allgemeine Daten

Gewicht	ca. 700 g
Anschluss	Bushaube
Schutzart (EN 60529)	Gehäuse: IP65, IP67; Welleneingang: IP65
Arbeitstemperatur	-40 °C bis +85 °C
Lagerungstemperatur	-40 °C bis +100 °C

Weitere Informationen

Allgemein technische Daten und Sicherheitshinweise http://www.wachendorff-automation.de/atd
Passendes Zubehör http://www.wachendorff-automation.de/zub

WDGA 58A PROFINET-IO, BI2, Bushaube mit 3x M12x1



D = 6, L1 = 12, d = 5.3, L2 = 10
 D = 8, L1 = 19, d = 7.5, L2 = 15
 D = 10, L1 = 20, d = 9, L2 = 15
 D = 3/8", L1 = 20, d = 8.3, L2 = 10

Option AIX:

D = 6, L1 = 10, d = 5.3, L2 = 8

Beschreibung

BI2 Bushaube mit 3x M12x1

Anschlussbelegungen	
	BI2
Buchse (Port1)	M12x1, 4-polig, D-codiert
Tx+	1
Rx+	2
Tx-	3
Rx-	4

Anschlussbelegungen	
	BI2
Stecker (Power)	M12x1, 4-polig, A-codiert
+UB	1
n. c.	2
GND	3
n. c.	4

Anschlussbelegungen	
	BI2
Buchse (Port2)	M12x1, 4-polig, D-codiert
Tx+	1
Rx+	2
Tx-	3
Rx-	4

Optionen**Besonders leichtlaufender Geber**

Der Drehgeber WDGA 58A PROFINET-IO (cov) ist auch als besonders leichtlaufender Geber erhältlich. Dabei ändert sich das Anlaufdrehmoment auf 0,5 Ncm und die Schutzart am Welleneingang auf IP50.

Bestell-Code**AAC****IP67 rundum, nur mit Welle Ø 10 mm Welle**

Der Drehgeber WDGA 58A PROFINET-IO (cov) ist auch mit der hohen Schutzart IP67 rundum lieferbar.

Max. Betriebsdrehzahl: 3500 min⁻¹

Zulässige Wellenbelastung: axial 100 N; radial 110 N

Anlaufdrehmoment: ca. 4 Ncm bei Raumtemperatur

Bestell-Code**AAO****Wellenlänge 10 mm (Ø 6 mm)**

Der Drehgeber WDGA 58A PROFINET-IO Welle: Ø 6 mm ist auch mit einer verkürzten Welle L = 10 mm erhältlich.

Bestell-Code**AIX**

Beispl. Bestell-Nr.	Typ	Ihr Drehgeber
WDGA 58A	WDGA 58A	WDGA 58A
	Wellendurchmesser	Bestellschlüssel
06	Ø 6 mm Achtung: Keine Option AAO = IP67 rundum	06
	Ø 8 mm Achtung: Keine Option AAO = IP67 rundum	08
	Ø 10 mm	10
	Ø 9,525 mm [Ø 3/8"] Order No: 4Z Achtung: Keine Option AAO = IP67 rundum	4Z
	Singleturn Auflösung	Bestellschlüssel
13	Singleturn-Auflösung 1 bis 16 Bit, Bsp. 12 Bit = 12	12
	Multiturn Auflösung	Bestellschlüssel
12	Multiturn 43 Bit: Bsp. 18 Bit = 18	18
	Datenprotokoll	Bestellschlüssel
PN	PROFINET-IO (mit Bushaube)	PN
	Software	Bestellschlüssel
W	aktuellster Stand	W
	Code	Bestellschlüssel
B	Binär	B
	Versorgung	Bestellschlüssel
0	10 V bis 32 V (Standard)	0
	Galvanische Trennung	Bestellschlüssel
1	ja	1
	Elektrischer Anschluss	Bestellschlüssel
BI2	Zwischenstück:	BI2
	Bushaube mit 3x M12x1	
	Optionen	Bestellschlüssel
	Keine Option gewählt	Leer
	Besonders leichtlaufender Geber	AAC
	IP67 rundum, nur mit Welle Ø 10 mm Welle	AAO
	Wellenlänge 10 mm (Ø 6 mm)	AIX

Beispl. Bestell-Nr.	WDGA 58A	06	13	12	PN	W	B	0	1	BI2	
----------------------------	----------	----	----	----	----	---	---	---	---	-----	--

WDGA 58A											Beispl. Bestell-Nr.
----------	--	--	--	--	--	--	--	--	--	--	----------------------------

Ansprechpartner



Für technische Fragen
(Anwendungsberatung, Anpassungsentwicklung, absolute Drehgeberauswahl)
wenden Sie sich bitte an:

Technische Anwendungsberatung absolute Drehgeber
Eike Fröhlich

Tel: +49 6722 9965414
E-Mail: sales-wa@wachendorff.de

Für kaufmännische Fragen und Angebote
wenden Sie sich bitte an:

Vertriebsinnendienst (Deutschland)

E-Mail: sales-wa@wachendorff.de
<https://www.wachendorff-automation.de/vertrieb-de/>



Im deutschsprachigen Ausland
wenden Sie sich bitte an:

Ihren Distributor

<https://www.wachendorff-automation.de/distributoren.html>

WACHENDORFF

Wachendorff Automation GmbH & Co. KG
Industriestrasse 7 • 65366 Geisenheim
Germany

Tel: +49 67 22 / 99 65 25
E-Mail: wdg@wachendorff.de
www.wachendorff-automation.de

