



## Datenblatt

# Längenmesssystem LMSLA12 **Produkt abgekündigt**

[www.wachendorff-automation.de/lmsla12](http://www.wachendorff-automation.de/lmsla12)

### Wachendorff Automation

#### ... Systeme und Drehgeber

- Komplette Systeme
- Industrierobuste Drehgeber für Ihren Anwendungsfall
- Standardprogramm und Kundenversionen
- Höchste zulässige Lasten
- 48 Stunden Eilproduktion
- Fertigung in Deutschland
- Weltweites Distributoren-Netzwerk

## Robustes Längenmesssystem LMSLA12



- Abgestimmtes Komplettsystem mit inkrementalem Drehgeber, Linear-Ausgleich-Drehgeberhalter und Messrad
- Bis zu 0,008 mm/Impuls für hervorragende Druckbilder
- Durch verschiedene Messräder auf vielen Oberflächen einsetzbar
- Spielfreie Parallelführung und höchste Lagerlasten für eine lange Lebensdauer

[www.wachendorff-automation.de/lmsla12](http://www.wachendorff-automation.de/lmsla12)

### Auflösung WDGI 58B10 mit

200 I/U:	1 Imp./mm = 1,0 mm/Impuls
2000 I/U:	10 Imp./mm = 0,1 mm/Impuls
5000 I/U:	25 Imp./mm = 0,04 mm/Impuls
25000 I/U:	125 Imp./mm = 0,008 mm/Impuls

### Mechanische Daten der Systemkomponenten

#### Gehäuse Drehgeber

Flanschtyp	Klemmflansch
Flanschmaterial	Aluminium
Flanschmaterial Rückseite	Aluminium-Druckguss, pulverbeschichtet

#### Welle(n)

Wellenmaterial	Edelstahl
Anlaufdrehmoment	ca. 1 Ncm bei Raumtemperatur
Wellendurchmesser	Ø 10 mm mit Abflachung
Wellenlänge	L: 20 mm
Max. Wellenbelastung radial	220 N
Max. Wellenbelastung axial	120 N

#### Lager

Max. Betriebsdrehzahl	8000 min <sup>-1</sup>
-----------------------	------------------------

#### Drehgeberhalter

Vorspannkraft	25 N
Hub	8,5 mm
Material	Aluminium

### Kenndaten für funktionale Sicherheit

MTTF <sub>a</sub>	200 a
Gebrauchsdauer (T <sub>m</sub> )	25 a
Lebensdauer Lager (L <sub>10h</sub> )	1 x 10 <sup>11</sup> U bei 20 % Lagerlast und 8000 min <sup>-1</sup>
Diagnosedeckungsgrad (DC)	0 %

### Elektrische Daten

Betriebsspannung/ Eigenstromaufnahme	4,75 VDC bis 5,5 VDC: max. 100 mA 10 VDC bis 30 VDC: max. 100 mA
Ausgangsschaltung	TTL, HTL
Kanäle	ABN und invertierte Signale
Belastung	max. 40 mA / Kanal
Anschlusschutz	nur bei 10 VDC bis 30 VDC, HTL

### Genauigkeit

Phasenversatz	90° ± max. 7,5 % einer Teilungslänge
Impuls-/Pausenverhältnis	50 % ± max. 7 %




### Allgemeine Daten

Gewicht	ca. 570 g
Anschluss	Steckerabgang radial
Schutzart (EN 60529)	IP67, am Welleneingang IP65

### Arbeitstemperatur

LMSxxxKH:	-10 °C bis +70 °C
LMSxxxKG:	-10 °C bis +70 °C
LMSxxxNG:	-10 °C bis +50 °C

### Einsatzgebiete Messrad U = 200 mm

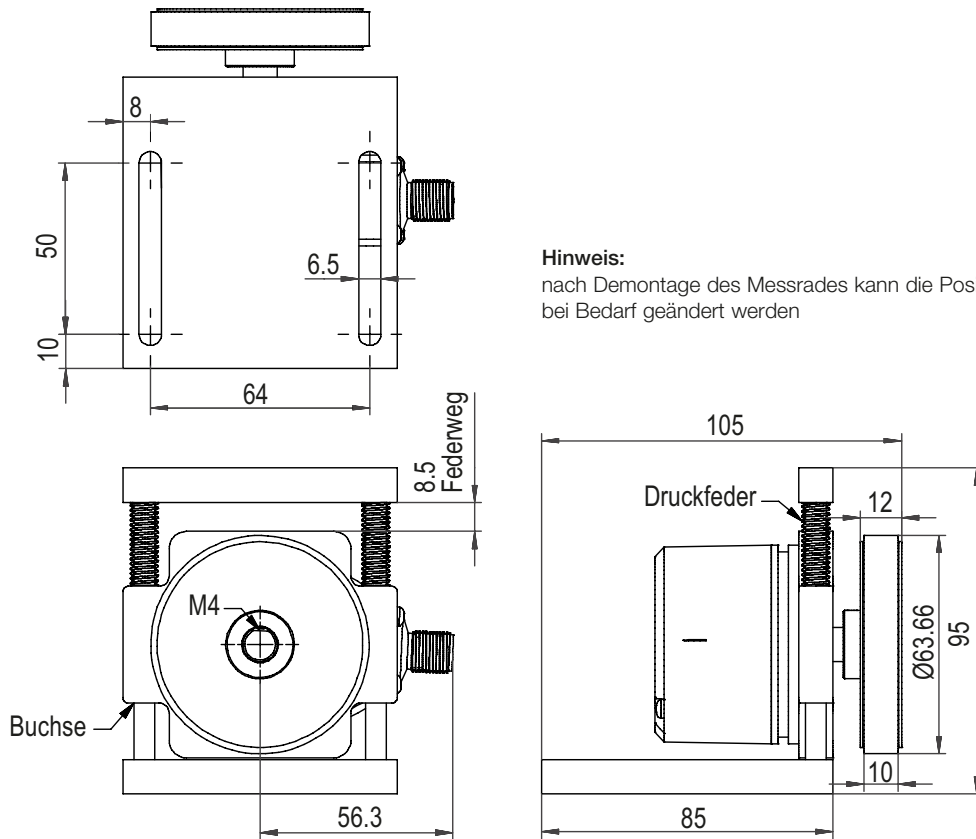
 LMSxxxKH: (glatt)	Kunststoff, lackierte Oberflächen, Papier, Pappe, Holz, Metall, Textilien.
 LMSxxxKG: (geriffelt)	Kunststoff, lackierte Oberflächen, Papier, Pappe, Holz, Metall, Textilien.
 LMSxxxNG: (genoppt)	Textilien.

### Weitere Informationen

Allgemein technische Daten  
[www.wachendorff-automation.de/atd](http://www.wachendorff-automation.de/atd)  
Passendes Zubehör  
[www.wachendorff-automation.de/zub](http://www.wachendorff-automation.de/zub)

Zolltarifnummer: 90318020  
Herkunftsland: Deutschland

**Sensor-Stecker (M12x1) SC, 8-polig**



**Hinweis:**  
nach Demontage des Messrades kann die Position des Drehgebers  
bei Bedarf geändert werden

**Beschreibung**

**SC8** radial, 8-polig, Stecker mit Gebergehäuse leitend verbunden

Anschlussbelegung	
	<b>SC8</b>
	<b>8-polig</b>
Steckerbild	
Schaltung	P05, R05, P24, R24
GND	1
+UB	2
A	3
B	4
N	5
Frühwarnausgang	-
A inv.	6
B inv.	7
N inv.	8
n. c.	-
Schirm	-

Bestellnummern

		LMSLA12100024KH10						LMSLA12100005KH10						LMSLA12100024KG10						LMSLA12100005KG10																							
		LMSLA12010024KH10						LMSLA12010005KH10						LMSLA12010024KG10						LMSLA12010005KG10																							
		LMSLA12004024KH10						LMSLA12004005KH10						LMSLA12004024KG10						LMSLA12004005KG10																							
		LMSLA12000824KH10						LMSLA12000805KH10						LMSLA12000824KG10						LMSLA12000805KG10																							
mm/Impuls	Impulse																																										
1,0	200	•	•	•	•	•	•																																				
0,1	2000							•	•	•	•	•	•																														
0,04	5000													•	•	•	•	•	•	•	•	•	•																				
0,008	25000																							•	•	•	•	•	•	•	•												
<b>VDC</b>																																											
10 bis 30 HTL		•		•		•		•		•		•		•		•		•		•		•		•		•		•		•		•		•		•		•					
4,75 bis 5,5 TTL			•		•		•		•		•		•		•		•		•		•		•		•		•		•		•		•		•		•		•				
<b>Einsatzgebiete*</b>		1	1	2	2	3	3	1	1	2	2	3	3	1	1	2	2	3	3	1	1	2	2	3	3	1	1	2	2	3	3	1	1	2	2	3	3	1	1	2	2	3	3

\* Einsatzgebiete Messrad U = 200 mm

- 1 LMSxxxKH Kunststoff, lackierte Oberflächen, Papier, Pappe, Holz, Metall, Textilien.
- 2 LMSxxxKG Kunststoff, lackierte Oberflächen, Papier, Pappe, Holz, Metall, Textilien.
- 3 LMSxxxNG Textilien.

Ihre Anwendung benötigt andere Auflösungen bzw. Impulszahlen, Messräder, Kabellängen oder weiteres Zubehör?  
Sprechen Sie uns an. Gerne arbeiten wir Ihnen die optimale Lösung aus.

**Ansprechpartner**

Für technische Fragen  
(Anwendungsberatung, Anpassungsentwicklung, inkrementale Drehgeberauswahl)  
wenden Sie sich bitte an:

Technische Anwendungsberatung inkrementale Drehgeber  
Tel.: +49 6722 9965131  
Fax: +49 6722 996570  
E-Mail: support-wa@wachendorff.de

Für kaufmännische Fragen  
(Angebot, Auftrag, Lieferzeit)  
wenden Sie sich bitte an:

Vertriebsinnendienst  
Tel.: +49 6722 9965242  
Fax: +49 6722 996570  
E-Mail: sales-wa@wachendorff.de

Im deutschsprachigen Ausland  
wenden Sie sich bitte an:

Ihren Distributor

[www.wachendorff-automation.de/distributoren](http://www.wachendorff-automation.de/distributoren)

**WACHENDORFF**

Wachendorff Automation GmbH & Co. KG  
Industriestrasse 7 • D-65366 Geisenheim

Tel.: +49 (0) 67 22 / 99 65 - 25  
Fax: +49 (0) 67 22 / 99 65 - 70  
E-Mail: [wdg@wachendorff.de](mailto:wdg@wachendorff.de)  
[www.wachendorff-automation.de](http://www.wachendorff-automation.de)

