



Online-Datenblatt

Drehgeber WDG 40A

www.wachendorff-automation.de/wdg40a

Produkt abgekündigt

Wachendorff Automation

... Systeme und Drehgeber

- Komplette Systeme
- Industrierobuste Drehgeber für Ihren Anwendungsfall
- Standardprogramm und Kundenversionen
- Höchste zulässige Lasten
- 48 Stunden Eilproduktion
- Fertigung in Deutschland
- Weltweites Distributoren-Netzwerk

Drehgeber WDG 40A



- Robuster und wirtschaftlicher Drehgeber mit geringen Abmessungen
- Schutzart IP67, am Welleneingang IP65
- Optional: Schutzart IP67 rundum, -40 °C bis +80 °C

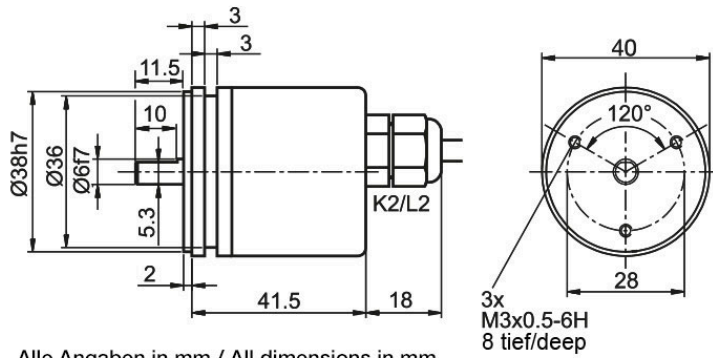
www.wachendorff-automation.de/wdg40a

Abbildung ähnlich

Auflösung	
Impulszahl	bis 2500 I/U
Mechanische Daten	
Flanschtyp	Servoflansch
Flanschmaterial	Aluminium
Gehäusematerial	Aluminium, beschichtet
Flanschdurchmesser	Ø 40 mm
Spannexzenter	Teilkreis 51 mm
Welle(n)	
Wellenmaterial	Edelstahl
Anlaufdrehmoment	ca. 0,2 Ncm bei Raumtemperatur
Wellendurchmesser	Ø 6 mm
Wellenlänge	L: 11,5 mm
Max. Wellenbelastung radial	80 N
Max. Wellenbelastung axial	50 N
Lager	
Lagertyp	2 Präzisionskugellager
Lebensdauer	1 x 10 ⁹ U bei 100 % Lagerlast 1 x 10 ¹⁰ U bei 40 % Lagerlast 1 x 10 ¹¹ U bei 20 % Lagerlast
Max. Betriebsdrehzahl	12000 min ⁻¹
Kenndaten für funktionale Sicherheit	
MTTF _d	200 a
Gebrauchsdauer (TM)	25 a
Lebensdauer Lager (L10h)	1 x 10 ¹¹ U bei 20 % Lagerlast und 12000 min ⁻¹
Diagnosedeckungsgrad (DC)	0 %
Elektrische Daten	
Betriebsspannung/ Eigenstromaufnahme	4,75 VDC bis 5,5 VDC: typ. 70 mA
Betriebsspannung/ Eigenstromaufnahme	10 VDC bis 30 VDC: typ. 70 mA
Funktionsprinzip	optisch
Ausgangsschaltung	TTL TTL, RS422 kompatibel, inv. HTL HTL, inv.
Impulsfrequenz	TTL bis 2500 I/U: max. 200 kHz HTL bis 2500 I/U: max. 200 kHz
Kanäle	AB ABN und invertierte Signale
Belastung	max. 40 mA / Kanal

Anschlussschutz	nur bei H24 und R24
Genauigkeit	
Phasenversatz	90° ± max. 7,5 % einer Periodendauer
Impuls-/Pausenverhältnis	50 % ± max. 7 %
Umweltdaten	
ESD (DIN EN 61000-4-2):	8 kV
Burst (DIN EN 61000-4-4):	2 kV
das schließt ein EMC:	DIN EN 61000-6-2 DIN EN 61000-6-3
Vibration: (DIN EN 60068-2-6)	50 m/s ² (10 Hz bis 2000 Hz)
Schock: (DIN EN 60068-2-27)	1000 m/s ² (6 ms)
Elektrische Sicherheit:	Gemäß DIN VDE 0160
Zolltarif-Informationen	
Zolltarifnummer:	90318020
Ursprungsland:	Deutschland
Allgemeine Daten	
Gewicht	ca. 100 g
Anschluss	Kabel- oder Steckerabgang
Schutzart (EN 60529)	Gehäuse: IP65, IP67, Welleneingang: IP65; Kabelabgang K1: IP40
Arbeitstemperatur	-20 °C bis +80 °C
Lagerungstemperatur	-30 °C bis +80 °C
Weitere Informationen	
Allgemein technische Daten und Sicherheitshinweise http://www.wachendorff-automation.de/atd	
Passendes Zubehör http://www.wachendorff-automation.de/zub	

Kabelanschluss K2, L2 mit 2 m Kabel



Alle Angaben in mm / All dimensions in mm

Beschreibung

K2 axial, Schirm offen

ABN inv. möglich

•

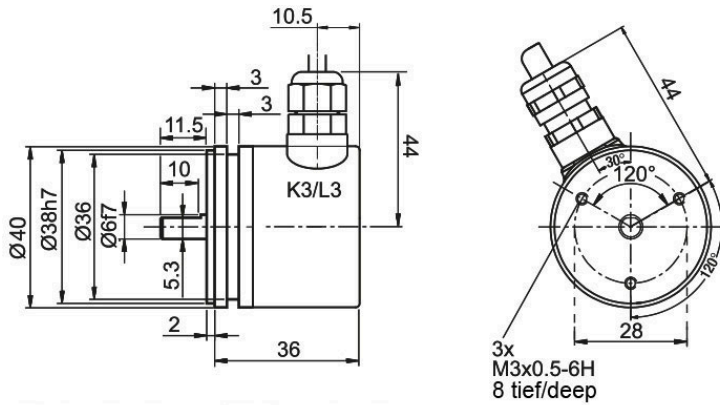
L2 axial, Schirm mit Gebergehäuse leitend verbunden

•

Anschlussbelegungen

	K2, L2	K2, L2
Schaltung	H05, H24	R05, R24
GND	WH	WH
+UB	BN	BN
A	GN	GN
B	YE	YE
N	GY	GY
-	-	-
A inv.	-	RD
B inv.	-	BK
N inv.	-	VT
Schirm	Litze	Litze

Produkt abgekündigt

Kabelanschluss K3, L3 mit 2 m Kabel


Alle Abmessungen in mm / All dimensions in mm

Beschreibung
K3 radial, Schirm offen

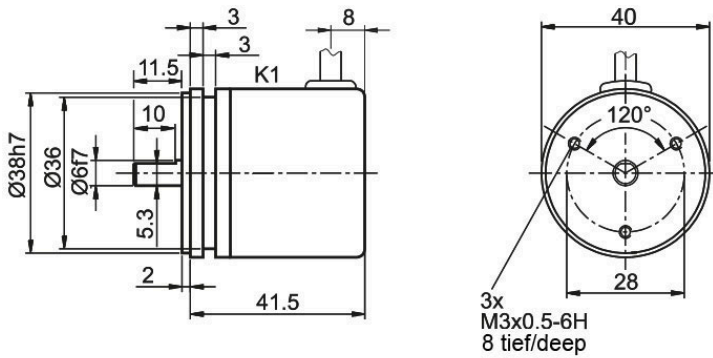
ABN inv. möglich
L3 radial, Schirm mit Gebergehäuse leitend verbunden

-
-

Anschlussbelegungen		
	K3, L3	K3, L3
Schaltung	H05, H24	R05, R24
GND	WH	WH
+UB	BN	BN
A	GN	GN
B	YE	YE
N	GY	GY
-	-	-
A inv.	-	RD
B inv.	-	BK
N inv.	-	VT
Schirm	Litze	Litze

Produkt abgekündigt

Kabel K1 (IP40) mit 2 m Kabel



Alle Abmessungen in mm / All dimensions in mm

Beschreibung

ABN inv. möglich

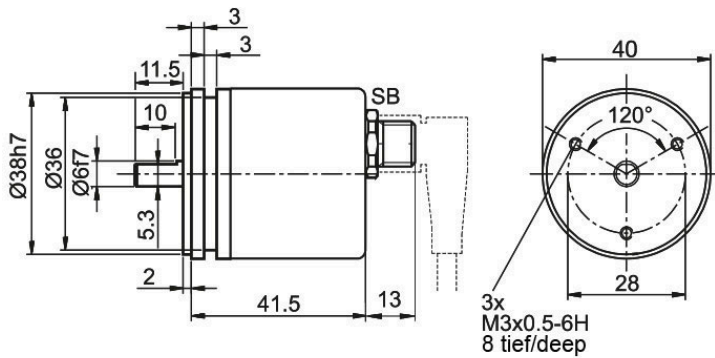
K1 radial, Schirm offen (IP40)

•

Anschlussbelegungen		
	K1	K1
Schaltung	H05, H24	R05, R24
GND	WH	WH
+UB	BN	BN
A	GN	GN
B	YE	YE
N	GY	GY
-	-	-
A inv.	-	RD
B inv.	-	BK
N inv.	-	VT
Schirm	Litze	Litze

Produkt abgekündigt

Sensorstecker (M12x1) SB, 4-, 5-, 8-, 12-polig



Alle Abmessungen in mm / All dimensions in mm

Beschreibung

ABN inv. möglich

SB4	axial, 4-polig, Stecker mit Gebergehäuse leitend verbunden	-
SB5	axial, 5-polig, Stecker mit Gebergehäuse leitend verbunden	-
SB8	axial, 8-polig, Stecker mit Gebergehäuse leitend verbunden	•
SB12	axial, 12-polig, Stecker mit Gebergehäuse leitend verbunden	•

Anschlussbelegungen

	SB4	SB5	SB8	SB12
	4-polig	5-polig	8-polig	12-polig
Schaltung	H05, H24	H05, H24	R05, R24	R05, R24
GND	3	3	1	3
+UB	1	1	2	1
A	2	4	3	4
B	4	2	4	6
N	-	5	5	8
-	-	-	-	-
A inv.	-	-	6	9
B inv.	-	-	7	7
N inv.	-	-	8	10
n. c.	-	-	-	2, 5, 11, 12
Schirm	-	-	-	-

Optionen**Besonders leichtlaufender Geber**

Der Drehgeber WDG 40A ist auch als besonders leichtlaufender Geber erhältlich. Dabei ändert sich das Anlaufdrehmoment auf 0,1 Ncm und die Schutzart am Welleneingang auf IP50.

Bestell-Code**AAC****IP67 rundum**

Der Drehgeber WDG 40A ist auch mit der hohen Schutzart IP67 rundum lieferbar.

Bestell-Code**AAO WDG 40**

Max. Betriebsdrehzahl: 3500 min⁻¹

Zulässige Wellenbelastung, axial: 30 N

Zulässige Wellenbelastung, radial: 45 N

Max. Impulszahl: 1500 I/U

Anlaufdrehmoment: ca. 1,2 Ncm bei Raumtemperatur

Niedrig Temperatur

Der Drehgeber WDG 40A mit den Ausgangsschaltungen H24, R24 ist auch mit dem erweiterten Temperaturbereich -40 °C bis +80 °C (gemessen am Flansch) lieferbar.

Bestell-Code**ACA****Kabellänge**

Der Drehgeber WDG 40A ist auch mit mehr als 2 m Kabel erhältlich. Die max. Kabellänge ist abhängig von der Betriebsspannung und der Frequenz; siehe <https://www.wachendorff-automation.de/download/download-atd/>

Bei der Bestellung ergänzen Sie bitte die Bestellnummer mit einer 3-stelligen Ziffer welche die Länge in Dezimeter angibt.

Beispiel: 5 m Kabellänge = 050

Bestell-Code**XXX = Dezimeter**

Produkt abgekündigt

Beispl. Bestell-Nr.	Typ		Ihr Drehgeber		
WDG 40A	WDG 40A		WDG 40A		
	Impulszahlen:				
2048	4, 10, 20, 25, 28, 30, 36, 40, 50, 60, 90, 100, 128, 150, 200, 250, 314, 360, 400, 500, 600, 720, 1000, 1024, 1080, 1250, 1500, 1800, 2000, 2048, 2500 Andere Impulszahlen auf Anfrage				
	Impulsfolge:				
ABN	AB, ABN bis 2048 I/U				
	Ausgangsschaltung				
H24	Auflösung I/U	Betriebsspannung VDC	Ausgangsschaltung	-	Bestellschlüssel
	bis 2500	4,75 - 5,5	TTL	-	H05
		4,75 - 5,5	TTL, RS422 komp., invertiert	-	R05
		10 - 30	HTL	-	H24
10 - 30		HTL invertiert	-	R24	
	Elektrischer Anschluss				
K2	Beschreibung			ABN inv. mögl.	Bestellschlüssel
	Kabel: Länge (2 m Standard, WDG 58T: 1 m)				
	radial, Schirm offen (IP40)			•	K1
	axial, Schirm offen			•	K2
	axial, Schirm mit Gebergehäuse leitend verbunden			•	L2
	radial, Schirm offen			•	K3
	radial, Schirm mit Gebergehäuse leitend verbunden			•	L3
	Stecker: (Stecker mit Gebergehäuse leitend verbunden)				
	Sensorstecker, M12x1, 4-polig, axial			-	SB4
	Sensorstecker, M12x1, 5-polig, axial			-	SB5
	Sensorstecker, M12x1, 8-polig, axial			•	SB8
Sensorstecker, M12x1, 12-polig, axial			•	SB12	
	Optionen				
	Beschreibung			Bestellschlüssel	
	Keine Option gewählt			Leer	
	Besonders leichtlaufender Geber			AAC	
	IP67			AAO WDG 40	
	Niedrig Temperatur			ACA	
Kabellänge			XXX = Dezimeter		

Bsp-Bestell-Nr.=	WDG 40A	2048	ABN	H24	K2		WDG 40A					Ihr Drehgeber
-------------------------	---------	------	-----	-----	----	--	---------	--	--	--	--	----------------------

Ansprechpartner



Für technische Fragen
(Anwendungsberatung, Anpassungsentwicklung, inkrementale Drehgeberauswahl)
wenden Sie sich bitte an:

Technische Anwendungsberatung inkrementale Drehgeber

Kai Nagel

Tel: +49 6722 9965131

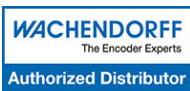
E-Mail: sales-wa@wachendorff.de

Für kaufmännische Fragen und Angebote
wenden Sie sich bitte an:

Vertriebsinnendienst (Deutschland)

E-Mail: sales-wa@wachendorff.de

<https://www.wachendorff-automation.de/vertrieb-de/>



Im deutschsprachigen Ausland
wenden Sie sich bitte an:

Ihren Distributor

<https://www.wachendorff-automation.de/distributoren.html>

Produkt abgekündigt

WACHENDORFF

Wachendorff Automation GmbH & Co. KG
Industriestrasse 7 • 65366 Geisenheim
Germany

Tel: +49 67 22 / 99 65 25

E-Mail: wdg@wachendorff.de

www.wachendorff-automation.de

