



Online-Datenblatt

Drehgeber WDG 40A

www.wachendorff-automation.de/wdg40am

Produkt abgekündigt

Wachendorff Automation

... Systeme und Drehgeber

- Komplette Systeme
- Industrierobuste Drehgeber für Ihren Anwendungsfall
- Standardprogramm und Kundenversionen
- Höchste zulässige Lasten
- 48 Stunden Eilproduktion
- Fertigung in Deutschland
- Weltweites Distributoren-Netzwerk

Drehgeber WDG 40A



- Robuster und wirtschaftlicher Drehgeber mit geringen Abmessungen
- Schutzart IP67, am Welleneingang IP65
- Optional: Schutzart IP67 rundum, -40 °C bis +80 °C

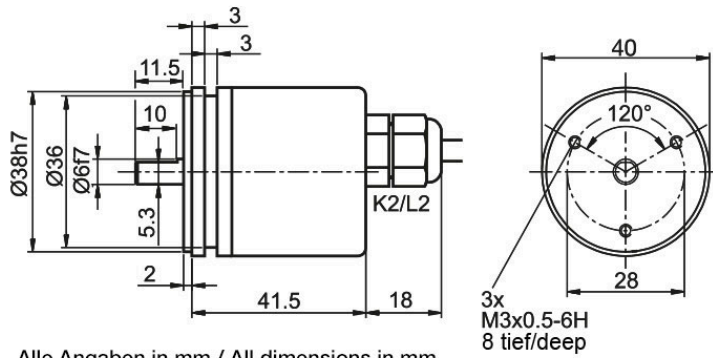
www.wachendorff-automation.de/wdg40am

Abbildung ähnlich

Auflösung	
Impulszahl	bis 1024 I/U
Mechanische Daten	
Flanschtyp	Servoflansch
Flanschmaterial	Aluminium
Gehäusematerial	Aluminium, beschichtet
Flanschdurchmesser	Ø 40 mm
Spannexzenter	Teilkreis 51 mm
Welle(n)	
Wellenmaterial	Edelstahl
Anlaufdrehmoment	ca. 0,2 Ncm bei Raumtemperatur
Wellendurchmesser	Ø 6 mm
Wellenlänge	L: 11,5 mm
Max. Wellenbelastung radial	80 N
Max. Wellenbelastung axial	50 N
Lager	
Lagertyp	2 Präzisionskugellager
Lebensdauer	1 x 10 ⁹ U bei 100 % Lagerlast 1 x 10 ¹⁰ U bei 40 % Lagerlast 1 x 10 ¹¹ U bei 20 % Lagerlast
Max. Betriebsdrehzahl	12000 min ⁻¹
Kenndaten für funktionale Sicherheit	
MTTF _d	200 a
Gebrauchsdauer (TM)	25 a
Lebensdauer Lager (L10h)	1 x 10 ¹¹ U bei 20 % Lagerlast und 12000 min ⁻¹
Diagnosedeckungsgrad (DC)	0 %
Elektrische Daten	
Betriebsspannung/ Eigenstromaufnahme	5 VDC bis 30 VDC: typ. 40 mA
Funktionsprinzip	magnetisch
Ausgangsschaltung	HTL (TTL bei 5 VDC) HTL, inv. (TTL/RS422 komp. bei 5 VDC)
Impulsfrequenz	bis 1024 I/U: max. 200 kHz
Kanäle	AB ABN und invertierte Signale
Belastung	max. 40 mA / Kanal
Anschlusschutz	nein
Genauigkeit	

Phasenversatz	90° ± max. 25 % einer Periodendauer
Impuls-/Pausenverhältnis	bei 1 I/U bis 128 I/U: 50 % ± max. 7 % 129 I/U bis 256 I/U: 50 % ± max. 9 % 257 I/U bis 512 I/U: 50 % ± max. 13 % 513 I/U bis 1024 I/U: 50 % ± max. 18 %
Umweltdaten	
ESD (DIN EN 61000-4-2):	8 kV
Burst (DIN EN 61000-4-4):	2 kV
das schließt ein EMC:	DIN EN 61000-6-2 DIN EN 61000-6-3
Vibration: (DIN EN 60068-2-6)	50 m/s ² (10 Hz bis 2000 Hz)
Schock: (DIN EN 60068-2-27)	1000 m/s ² (6 ms)
Elektrische Sicherheit:	Gemäß DIN VDE 0160
Zolltarif-Informationen	
Zolltarifnummer:	90318020
Ursprungsland:	Deutschland
Allgemeine Daten	
Gewicht	ca. 100 g
Anschluss	Kabel- oder Steckerabgang
Schutzart (EN 60529)	Gehäuse: IP65, IP67, Welleneingang: IP65; Kabelabgang K1: IP40
Arbeitstemperatur	-20 °C bis +80 °C
Lagerungstemperatur	-30 °C bis +80 °C
Weitere Informationen	
Allgemein technische Daten und Sicherheitshinweise http://www.wachendorff-automation.de/atd	
Passendes Zubehör http://www.wachendorff-automation.de/zub	

Kabelanschluss K2, L2 mit 2 m Kabel



Alle Angaben in mm / All dimensions in mm

Beschreibung

K2 axial, Schirm offen

L2 axial, Schirm mit Gebergehäuse leitend verbunden

ABN inv. möglich

•

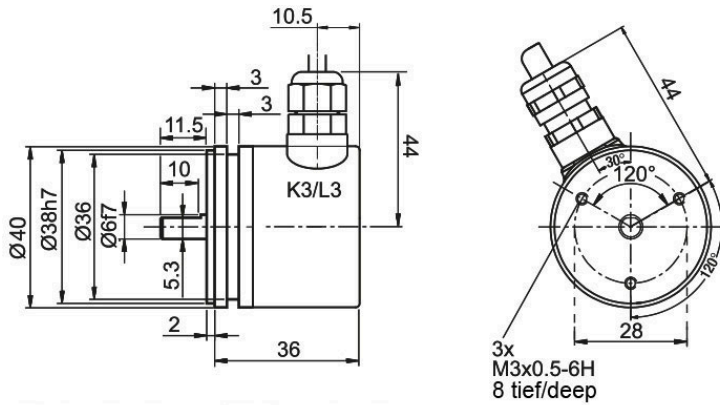
•

Anschlussbelegungen

	K2, L2	K2, L2
Schaltung	N35	M35
GND	WH	WH
+UB	BN	BN
A	GN	GN
B	YE	YE
N	GY	GY
-	-	-
A inv.	-	RD
B inv.	-	BK
N inv.	-	VT
Schirm	Litze	Litze

Produkt abgekündigt

Kabelanschluss K3, L3 mit 2 m Kabel



Alle Abmessungen in mm / All dimensions in mm

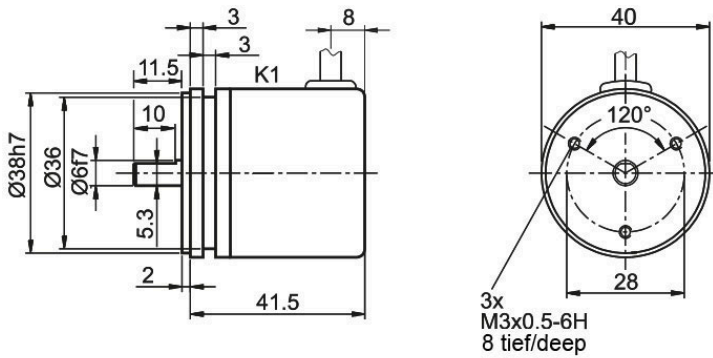
Beschreibung

		ABN inv. möglich
K3	radial, Schirm offen	•
L3	radial, Schirm mit Gebergehäuse leitend verbunden	•

Anschlussbelegungen		
	K3, L3	K3, L3
Schaltung	N35	M35
GND	WH	WH
+UB	BN	BN
A	GN	GN
B	YE	YE
N	GY	GY
-	-	-
A inv.	-	RD
B inv.	-	BK
N inv.	-	VT
Schirm	Litze	Litze

Produkt abgekündigt

Kabel K1 (IP40) mit 2 m Kabel



Alle Abmessungen in mm / All dimensions in mm

Beschreibung

ABN inv. möglich

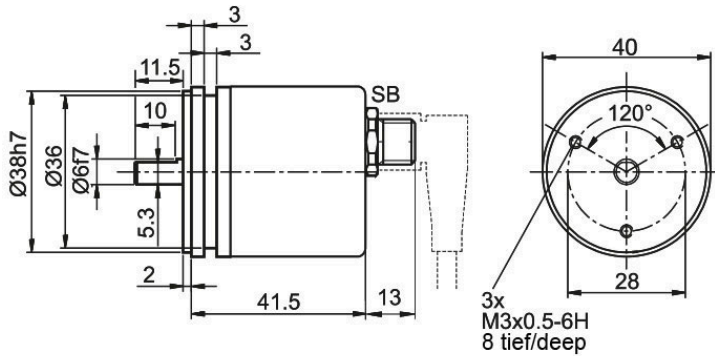
K1 radial, Schirm offen (IP40)

•

Anschlussbelegungen		
	K1	K1
Schaltung	N35	M35
GND	WH	WH
+UB	BN	BN
A	GN	GN
B	YE	YE
N	GY	GY
-	-	-
A inv.	-	RD
B inv.	-	BK
N inv.	-	VT
Schirm	Litze	Litze

Produkt abgekündigt

Sensorstecker (M12x1) SB, 4-, 5-, 8-, 12-polig



Alle Abmessungen in mm / All dimensions in mm

Beschreibung

ABN inv. möglich

SB4	axial, 4-polig, Stecker mit Gebergehäuse leitend verbunden	-
SB5	axial, 5-polig, Stecker mit Gebergehäuse leitend verbunden	-
SB8	axial, 8-polig, Stecker mit Gebergehäuse leitend verbunden	•
SB12	axial, 12-polig, Stecker mit Gebergehäuse leitend verbunden	•

Anschlussbelegungen

	SB4	SB5	SB8	SB12
	4-polig	5-polig	8-polig	12-polig
Schaltung	N35	N35	M35	M35
GND	3	3	1	3
+UB	1	1	2	1
A	2	4	3	4
B	4	2	4	6
N	-	5	5	8
-	-	-	-	-
A inv.	-	-	6	9
B inv.	-	-	7	7
N inv.	-	-	8	10
n. c.	-	-	-	2, 5, 11, 12
Schirm	-	-	-	-

Optionen**Besonders leichtlaufender Geber**

Der Drehgeber WDG 40A ist auch als besonders leichtlaufender Geber erhältlich. Dabei ändert sich das Anlaufdrehmoment auf 0,1 Ncm und die Schutzart am Welleneingang auf IP50.

Bestell-Code**AAC****IP67 rundum**

Der Drehgeber WDG 40A ist auch mit der hohen Schutzart IP67 rundum lieferbar.

Bestell-Code**AAO WDG 40**

Max. Betriebsdrehzahl: 3500 min⁻¹

Zulässige Wellenbelastung, axial: 30 N

Zulässige Wellenbelastung, radial: 45 N

Max. Impulszahl: 1024 I/U

Anlaufdrehmoment: ca. 1,2 Ncm bei Raumtemperatur

Niedrig Temperatur

Der Drehgeber WDG 40A mit den Ausgangsschaltungen M35, N35 ist auch mit dem erweiterten Temperaturbereich -40 °C bis +80 °C (gemessen am Flansch) lieferbar.

Bestell-Code**ACA****Kabellänge**

Der Drehgeber WDG 40A ist auch mit mehr als 2 m Kabel erhältlich. Die max. Kabellänge ist abhängig von der Betriebsspannung und der Frequenz; siehe <https://www.wachendorff-automation.de/download/download-atd/>

Bei der Bestellung ergänzen Sie bitte die Bestellnummer mit einer 3-stelligen Ziffer welche die Länge in Dezimeter angibt.

Beispiel: 5 m Kabellänge = 050

Bestell-Code**XXX = Dezimeter**

Produkt abgekündigt

Beispl. Bestell-Nr.	Typ				Ihr Drehgeber
WDG 40A	WDG 40A				WDG 40A
	Impulszahlen:				
1024	1-1024 Andere Impulszahlen auf Anfrage				
	Impulsfolge:				
ABN	AB, ABN bis 1024 I/U				
	Ausgangsschaltung				
M35	Auflösung I/U	Betriebsspannung VDC	Ausgangsschaltung	-	Bestellschlüssel
	bis 1024	5 - 30	HTL, inv. (TTL/RS422 komp. bei 5 VDC)	-	M35
		5 - 30	HTL (TTL bei 5 VDC)	-	N35
	Elektrischer Anschluss				
K2	Beschreibung			ABN inv. mögl.	Bestellschlüssel
	Kabel: Länge (2 m Standard, WDG 58T: 1 m)				
	radial, Schirm offen (IP40)			•	K1
	axial, Schirm offen			•	K2
	axial, Schirm mit Gebergehäuse leitend verbunden			•	L2
	radial, Schirm offen			•	K3
	radial, Schirm mit Gebergehäuse leitend verbunden			•	L3
	Stecker: (Stecker mit Gebergehäuse leitend verbunden)				
	Sensorstecker, M12x1, 4-polig, axial			-	SB4
	Sensorstecker, M12x1, 5-polig, axial			-	SB5
	Sensorstecker, M12x1, 8-polig, axial			•	SB8
	Sensorstecker, M12x1, 12-polig, axial			•	SB12
	Optionen				
	Beschreibung			Bestellschlüssel	
	Keine Option gewählt			Leer	
	Besonders leichtlaufender Geber			AAC	
	IP67			AAO WDG 40	
	Niedrig Temperatur			ACA	
	Kabellänge			XXX = Dezimeter	

Bsp-Bestell-Nr.=	WDG 40A	1024	ABN	M35	K2		WDG 40A					Ihr Drehgeber
-------------------------	---------	------	-----	-----	----	--	---------	--	--	--	--	----------------------

Ansprechpartner



Für technische Fragen
(Anwendungsberatung, Anpassungsentwicklung, inkrementale Drehgeberauswahl)
wenden Sie sich bitte an:

Technische Anwendungsberatung inkrementale Drehgeber

Kai Nagel

Tel: +49 6722 9965131

E-Mail: sales-wa@wachendorff.de

Für kaufmännische Fragen und Angebote
wenden Sie sich bitte an:

Vertriebsinnendienst (Deutschland)

E-Mail: sales-wa@wachendorff.de

<https://www.wachendorff-automation.de/vertrieb-de/>



Im deutschsprachigen Ausland
wenden Sie sich bitte an:

Ihren Distributor

<https://www.wachendorff-automation.de/distributoren.html>

Produkt abgekündigt

WACHENDORFF

Wachendorff Automation GmbH & Co. KG
Industriestrasse 7 • 65366 Geisenheim
Germany

Tel: +49 67 22 / 99 65 25

E-Mail: wdg@wachendorff.de

www.wachendorff-automation.de

