



Online-Datenblatt

Drehgeber WDGA 58E PROFIBUS-DP (cov)

www.wachendorff-automation.de/wdga58epbb

Wachendorff Automation

... Systeme und Drehgeber

- Komplette Systeme
- Industrierobuste Drehgeber für Ihren Anwendungsfall
- Standardprogramm und Kundenversionen
- Höchste zulässige Lasten
- 48 Stunden Eilproduktion
- Fertigung in Deutschland
- Weltweites Distributoren-Netzwerk

Drehgeber WDGA 58E absolut PROFIBUS-DP, mit Bushaube, EnDra®- Technologie



Abbildung ähnlich

EnDra®
Technologie

PROFI
BUS

PIV CERTIFIED
PROFIBUS • PROFINET

- EnDra®: Wartungsfrei und umweltschonend
- PROFIBUS-DP, Single- und Multiturn
- Kompakte Bauform mit Bushaube
- Single-/Multiturn (max. 14 bit/39 bit)
- Zukunftsweisende Technologie mit 32 Bit Prozessor
- 2 Farb-Duo-LED's als Anzeige von Betriebszustand und Buszustand
- Höchste Lagerlasten bis 80 N radial, 50 N axial
- Geräteprofil: umschaltbar, Class 3, 4

www.wachendorff-automation.de/wdga58epbb

Mechanische Daten	
Flanschtyp	Endhohlwelle
Flanschmaterial	Aluminium
Gehäusematerial	Zink beschichtet
Zwischenstück	Stahlgehäuse verchromt, magnetisch schirmend
Drehmomentstütze	inkl. 1 Drehmomentstütze WDGDS10019
- 1. Federblechausgleich	axial: ±1,2 mm, radial: ±0,2 mm
- Max. Betriebsdrehzahl	6000 min ⁻¹ bis max. Arbeitstemperatur +80 °C
Flanschdurchmesser	Ø 58 mm
Welle(n)	
Wellenmaterial	Edelstahl
Anlaufdrehmoment	ca. 1,6 Ncm bei Raumtemperatur
Befestigung	unverlierbarer Klemmring
Wellendurchmesser	Ø 6 mm
Hinweis	über Reduzierhülse
Wellenlänge	L: 17 mm
Eindringtiefe min.	10 mm
Eindringtiefe max.	19 mm
Max. Wellenbelastung radial	80 N
Max. Wellenbelastung axial	50 N
Wellendurchmesser	Ø 6,35 mm [Ø 1/4"] Order No: 2Z
Hinweis	über Reduzierhülse
Wellenlänge	L: 17 mm
Eindringtiefe min.	10 mm
Eindringtiefe max.	19 mm
Max. Wellenbelastung radial	80 N
Max. Wellenbelastung axial	50 N
Wellendurchmesser	Ø 7 mm
Hinweis	über Reduzierhülse
Wellenlänge	L: 17 mm
Eindringtiefe min.	10 mm
Eindringtiefe max.	19 mm
Max. Wellenbelastung radial	80 N
Max. Wellenbelastung axial	50 N
Wellendurchmesser	Ø 8 mm
Hinweis	über Reduzierhülse
Wellenlänge	L: 17 mm

Eindringtiefe min.	10 mm
Eindringtiefe max.	19 mm
Max. Wellenbelastung radial	80 N
Max. Wellenbelastung axial	50 N
Wellendurchmesser	Ø 9,525 mm [Ø 3/8"] Order No: 4Z
Hinweis	über Reduzierhülse
Wellenlänge	L: 17 mm
Eindringtiefe min.	10 mm
Eindringtiefe max.	19 mm
Max. Wellenbelastung radial	80 N
Max. Wellenbelastung axial	50 N
Wellendurchmesser	Ø 10 mm
Hinweis	über Reduzierhülse
Wellenlänge	L: 17 mm
Eindringtiefe min.	10 mm
Eindringtiefe max.	19 mm
Max. Wellenbelastung radial	80 N
Max. Wellenbelastung axial	50 N
Wellendurchmesser	Ø 12 mm
Wellenlänge	L: 17 mm
Eindringtiefe min.	10 mm
Eindringtiefe max.	19 mm
Max. Wellenbelastung radial	80 N
Max. Wellenbelastung axial	50 N
Wellendurchmesser	Ø 14 mm
Wellenlänge	L: 17 mm
Eindringtiefe min.	10 mm
Eindringtiefe max.	19 mm
Max. Wellenbelastung radial	80 N
Max. Wellenbelastung axial	50 N
Wellendurchmesser	Ø 15 mm
Wellenlänge	L: 17 mm
Eindringtiefe min.	10 mm
Eindringtiefe max.	19 mm
Max. Wellenbelastung radial	80 N
Max. Wellenbelastung axial	50 N
Lager	
Lagertyp	2 Präzisionskugellager

Lebensdauer	1 x 10 ⁹ U bei 100 % Lagerlast 1 x 10 ¹⁰ U bei 40 % Lagerlast 1 x 10 ¹¹ U bei 20 % Lagerlast
Max. Betriebsdrehzahl	6000 min ⁻¹

Kenndaten für funktionale Sicherheit

MTTF _d	300 a
Gebrauchsdauer (TM)	20 a
Lebensdauer Lager (L10h)	1 x 10 ¹¹ U bei 20 % Lagerlast und 6000 min ⁻¹
Diagnosedeckungsgrad (DC)	0 %

Elektrische Daten

Betriebsspannung/ Eigenstromaufnahme	10 VDC bis 32 VDC: typ. 100 mA (24 VDC)
Leistungsaufnahme	max. 2,5 W
Funktionsprinzip	magnetisch

Sensordaten

Singleturn Technologie	innovative Hallsensor-Technologie
Singleturn Auflösung	bis zu 16.384 Schritte/360° (14 Bit)
Singleturn Genauigkeit	< ±0,35°
Singleturn Wiederholgenauigkeit	< ±0,20°
Interne Zykluszeit	600 µs
Multiturn Technologie	Patent basierende EnDra®- Technologie ohne Batterie und ohne Getriebe.
Multiturn Auflösung	bis zu 39 Bit

Umweltdaten

ESD (DIN EN 61000-4-2):	8 kV
Burst (DIN EN 61000-4-4):	2 kV
Gemäß EMC:	DIN EN 61000-6-2 DIN EN 61000-6-3
Vibration: (DIN EN 60068-2-6)	50 m/s ² (10 Hz bis 2000 Hz)
Schock: (DIN EN 60068-2-27)	1000 m/s ² (6 ms)
Elektrische Sicherheit:	Gemäß DIN VDE 0160
Einschaltzeit:	<1,5 s

Zolltarif-Informationen

Zolltarifnummer:	90318020
Ursprungsland:	Deutschland

Schnittstelle

Schnittstelle:	PROFIBUS-DP
Protokoll:	PROFIBUS-DPV2
Geräteprofil:	Class 3, 4
Line-Driver:	nach RS485, galvanisch getrennt
Baudrate:	max. 12 Mbaud
Funktion:	Multiturn
Teilnehmeradresse:	Drehschalter in Bushaube
Code:	Binär, CW werkseitig, programmierbar
Programmierbare Parameter:	Schrittzahl je Umdrehung Anzahl der Umdrehungen Preset Skalierung Drehrichtung
Diagnosefunktion:	Positions- und Parameterfehler EnDra®-Diagnose

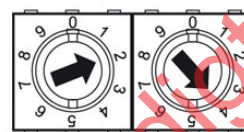
Statusanzeige Encoder	DUO-LED in Bushaube
Statusanzeige Bus	DUO-LED in Bushaube

Abschlusswiderstand:



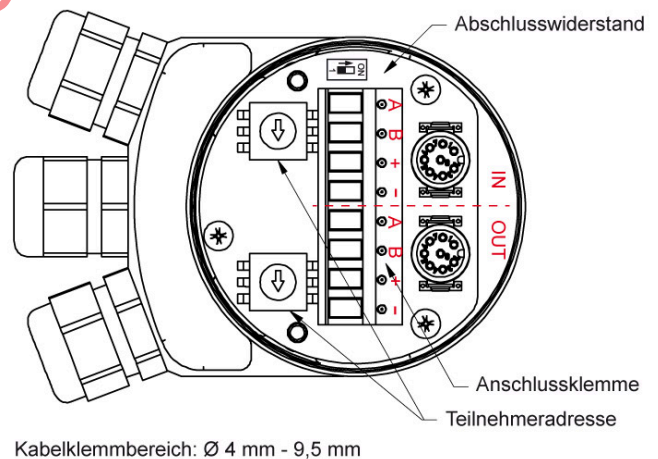
ON = Letzter Teilnehmer
OFF = Teilnehmer X

Teilnehmeradresse:



Über Drehschalter einstellbar.
Bsp.: Teilnehmeradresse 24

Blick in die Bushaube:



Kabelklemmbereich: Ø 4 mm - 9,5 mm

Allgemeine Daten

Gewicht	ca. 410 g
Anschluss	Bushaube
Schutzart (EN 60529)	Gehäuse: IP65, IP67; Welleneingang: IP65
Arbeitstemperatur	-40 °C bis +85 °C
Lagerungstemperatur	-40 °C bis +100 °C

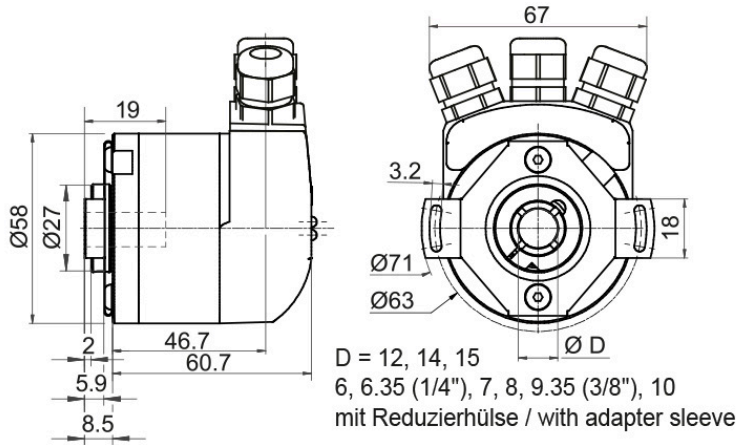
Weitere Informationen

Allgemein technische Daten und Sicherheitshinweise
<http://www.wachendorff-automation.de/atd>

Passendes Zubehör
<http://www.wachendorff-automation.de/zub>

Produkt abgekündigt

WDGA 58E PROFIBUS-DP, BP1, Bushaube mit 3x PG-Verschraubung



Beschreibung

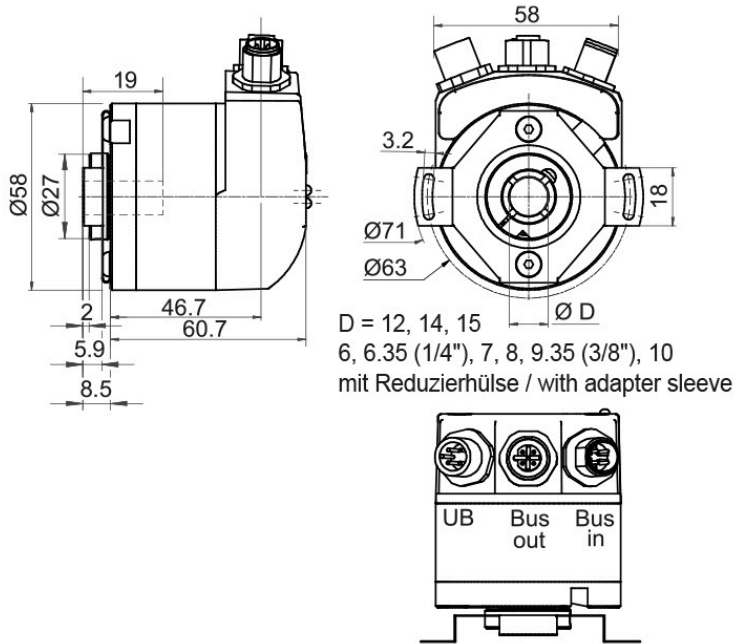
BP1 Bushaube / Klemmleiste (PG-Verschraubung)

Anschlussbelegungen	
BP1	
A	1
B	2
+UB	3
GND	4

Anschlussbelegungen	
BP1	
A	5
B	6
+UB	7
GND	8

Produkt abgekündigt

WDGA 58E, PROFIBUS-DP, BP2, Bushaube mit 3x M12x1



Beschreibung

BP2 Bushaube mit 3x M12x1

Anschlussbelegungen	
BP2	
Stecker (A)	M12x1, 4-polig, A-codiert
+UB	1
n. c.	2
GND	3
n. c.	4

Anschlussbelegungen	
BP2	
Buchse (B)	M12x1, 5-polig, B-codiert
BUS	OUT
n. c.	1
A	2
n. c.	3
B	4
n. c.	5

Anschlussbelegungen	
BP2	
Stecker (C)	M12x1, 5-polig, B-codiert
BUS	IN
n. c.	1
A	2
n. c.	3
B	4
n. c.	5

Optionen

Besonders leichtlaufender Geber

Der Drehgeber WDGA 58E PROFIBUS-DP (cov) ist auch als besonders leichtlaufender Geber erhältlich. Dabei ändert sich das Anlaufdrehmoment auf 0,5 Ncm und die Schutzart am Welleneingang auf IP50.

Bestell-Code

AAC

Produkt abgekündigt

Beispl. Bestell-Nr.	Typ	Ihr Drehgeber
WDGA 58E	WDGA 58E	WDGA 58E
	Wellendurchmesser	Bestellschlüssel
12	Ø 6 mm über Reduzierhülse	06
	Ø 6,35 mm [Ø 1/4"] Order No: 2Z über Reduzierhülse	2Z
	Ø 7 mm über Reduzierhülse	07
	Ø 8 mm über Reduzierhülse	08
	Ø 9,525 mm [Ø 3/8"] Order No: 4Z über Reduzierhülse	4Z
	Ø 10 mm über Reduzierhülse	10
	Ø 12 mm	12
	Ø 14 mm	14
	Ø 15 mm	15
	Singelturm Auflösung	Bestellschlüssel
12	Singelturm-Auflösung 1 bis 14 Bit, Bsp. 12 Bit = 12	12
	Multiturn Auflösung	Bestellschlüssel
18	Multiturn bis zu 39 Bit, Bsp. 18 Bit = 18	18
	Datenprotokoll	Bestellschlüssel
DP	PROFIBUS-DP (mit Bushaube)	DP
	Software	Bestellschlüssel
A	aktuellster Stand	A
	Code	Bestellschlüssel
B	Binär	B
	Versorgung	Bestellschlüssel
0	10 V bis 32 V (Standard)	0
	Galvanische Trennung	Bestellschlüssel
1	ja	1
	Elektrischer Anschluss	Bestellschlüssel
BP1	Zwischenstück:	
	Bushaube / Klemmleiste (PG-Verschraubung)	BP1
	Bushaube mit 3x M12x1	BP2
	Optionen	Bestellschlüssel
	Keine Option gewählt	Leer
	Besonders leichtlaufender Geber	AAC

Beispl. Bestell-Nr.	WDGA 58E	12	12	18	DP	A	B	0	1	BP1	
---------------------	----------	----	----	----	----	---	---	---	---	-----	--

WDGA 58E											Beispl. Bestell-Nr.
----------	--	--	--	--	--	--	--	--	--	--	---------------------

Ansprechpartner



Für technische Fragen
(Anwendungsberatung, Anpassungsentwicklung, absolute Drehgeberauswahl)
wenden Sie sich bitte an:

Technische Anwendungsberatung absolute Drehgeber
Eike Fröhlich

Tel: +49 6722 9965414
E-Mail: sales-wa@wachendorff.de

Für kaufmännische Fragen und Angebote
wenden Sie sich bitte an:

Vertriebsinnendienst (Deutschland)

E-Mail: sales-wa@wachendorff.de
<https://www.wachendorff-automation.de/vertrieb-de/>



Im deutschsprachigen Ausland
wenden Sie sich bitte an:

Ihren Distributor

<https://www.wachendorff-automation.de/distributoren.html>

Produkt abgekündigt

WACHENDORFF

Wachendorff Automation GmbH & Co. KG
Industriestrasse 7 • 65366 Geisenheim
Germany

Tel: +49 67 22 / 99 65 25
E-Mail: wdg@wachendorff.de
www.wachendorff-automation.de

