



# Online-Datenblatt

## Drehgeber WDGA 58B PROFIBUS-DP (con)

[www.wachendorff-automation.de/wdga58bpbs](http://www.wachendorff-automation.de/wdga58bpbs)

### Wachendorff Automation

#### ... Systeme und Drehgeber

- Komplette Systeme
- Industrierobuste Drehgeber für Ihren Anwendungsfall
- Standardprogramm und Kundenversionen
- Höchste zulässige Lasten
- 48 Stunden Eilproduktion
- Fertigung in Deutschland
- Weltweites Distributoren-Netzwerk

# Drehgeber WDGA 58B absolut PROFIBUS-DP, mit EnDra®- Technologie



Abbildung ähnlich

**EnDra®**  
Technologie

**PROFI**  
**BUS**

**PIV** CERTIFIED  
PROFIBUS • PROFINET

- EnDra®: Wartungsfrei und umweltschonend
- PROFIBUS-DP, Single- und Multiturn
- Single-/Multiturn (max. 14 bit/39 bit)
- Zukunftsweisende Technologie mit 32 Bit Prozessor
- 2 Farb-Duo-LED's als Anzeige von Betriebszustand und Buszustand
- Höchste Lagerlasten bis 220 N radial, 120 N axial
- Geräteprofil: umschaltbar, Class 3, 4

[www.wachendorff-automation.de/wdga58bpbs](http://www.wachendorff-automation.de/wdga58bpbs)

| Mechanische Daten                    |   |
|--------------------------------------|---|
| Flanschtyp                           | Klemmflansch  |
| Flanschmaterial                      | Aluminium   |
| Gehäusematerial                      | Stahlgehäuse verchromt, magnetisch schirmend  |
| Flanschdurchmesser                   | Ø 58 mm   |
| Welle(n)                             |   |
| Wellenmaterial                       | Edelstahl   |
| Anlaufdrehmoment                     | ca. 1 Ncm bei Raumtemperatur  |
| Wellendurchmesser                    | Ø 6 mm  |
| Hinweis                              | Achtung: Keine Option AAO = IP67 rundum   |
| Wellenlänge                          | L: 12 mm  |
| Max. Wellenbelastung radial          | 125 N   |
| Max. Wellenbelastung axial           | 120 N   |
| Wellendurchmesser                    | Ø 8 mm  |
| Hinweis                              | Achtung: Keine Option AAO = IP67 rundum   |
| Wellenlänge                          | L: 19 mm  |
| Max. Wellenbelastung radial          | 125 N   |
| Max. Wellenbelastung axial           | 120 N   |
| Wellendurchmesser                    | Ø 10 mm   |
| Wellenlänge                          | L: 20 mm  |
| Max. Wellenbelastung radial          | 220 N   |
| Max. Wellenbelastung axial           | 120 N   |
| Wellendurchmesser                    | Ø 9,525 mm [Ø 3/8"] Order No: 4Z  |
| Hinweis                              | Achtung: Keine Option AAO = IP67 rundum   |
| Wellenlänge                          | L: 20 mm  |
| Max. Wellenbelastung radial          | 220 N   |
| Max. Wellenbelastung axial           | 120 N   |
| Lager                                |   |
| Lagertyp                             | 2 Präzisionskugellager  |
| Lebensdauer                          | 1 x 10 <sup>9</sup> U bei 100 % Lagerlast<br>1 x 10 <sup>10</sup> U bei 40 % Lagerlast<br>1 x 10 <sup>11</sup> U bei 20 % Lagerlast |
| Max. Betriebsdrehzahl                | 8000 min <sup>-1</sup>  |
| Kenndaten für funktionale Sicherheit |   |
| MTTF <sub>d</sub>                    | 300 a   |

| Gebrauchsdauer (TM)                     | 20 a  |
|---|---|
| Lebensdauer Lager (L10h)                | 1 x 10 <sup>11</sup> U bei 20 % Lagerlast und 8000 min <sup>-1</sup>  |
| Diagnosedeckungsgrad (DC)               | 0 %   |
| Elektrische Daten                       |   |
| Betriebsspannung/<br>Eigenstromaufnahme | 10 VDC bis 32 VDC: typ. 100 mA (24 VDC)                               |
| Leistungsaufnahme                       | max. 2,5 W  |
| Funktionsprinzip                        | magnetisch  |
| Sensor Daten                            |   |
| Singleturn Technologie                  | innovative Hallsensor-Technologie                                     |
| Singleturn Auflösung                    | bis zu 16.384 Schritte/360° (14 Bit)                                  |
| Singleturn Genauigkeit                  | < ±0,35°  |
| Singleturn Wiederholgenauigkeit         | < ±0,20°  |
| Interne Zykluszeit                      | 600 µs  |
| Multiturn Technologie                   | Patent basierende EnDra®-Technologie ohne Batterie und ohne Getriebe. |
| Multiturn Auflösung                     | bis zu 39 Bit   |
| Umweltdaten                             |   |
| ESD (DIN EN 61000-4-2):                 | 8 kV  |
| Burst (DIN EN 61000-4-4):               | 2 kV  |
| Gemäß EMC:                              | DIN EN 61000-6-2<br>DIN EN 61000-6-3                                  |
| Vibration:<br>(DIN EN 60068-2-6)        | 50 m/s <sup>2</sup> (10 Hz bis 2000 Hz)                               |
| Schock:<br>(DIN EN 60068-2-27)          | 1000 m/s <sup>2</sup> (6 ms)  |
| Elektrische Sicherheit:                 | Gemäß DIN VDE 0160  |
| Einschaltzeit:                          | <1,5 s  |
| Zolltarif-Informationen                 |   |
| Zolltarifnummer:                        | 90318020  |
| Ursprungsland:                          | Deutschland   |
| Schnittstelle                           |   |
| <b>Schnittstelle:</b>                   | <b>PROFIBUS-DP</b>  |
| Protokoll:                              | PROFIBUS-DPV2   |
| Geräteprofil:                           | Class 3, 4  |
| Line-Driver:                            | nach RS485, galvanisch getrennt                                       |

|                            |  |
|----------------------------|--|
| Baudrate:                  | max. 12 MBaud  |
| Funktion:                  | Multiturn  |
| Teilnehmeradresse:         | über Software einstellbar  |
| Endwiderstand:             | nicht vorhanden  |
| Code:                      | Binär, CW werkseitig, programmierbar   |
| Programmierbare Parameter: | Schrittzahl je Umdrehung<br>Anzahl der Umdrehungen<br>Preset<br>Skalierung<br>Drehrichtung |
| Diagnosefunktion:          | Positions- und Parameterfehler<br>EnDra®-Diagnose  |
| Statusanzeige Encoder      | DUO-LED  |
| Statusanzeige Bus          | DUO-LED  |

#### Allgemeine Daten

|                      |   |
|----------------------|---|
| Anschluss            | Steckerabgang                               |
| Schutzart (EN 60529) | Gehäuse: IP65, IP67;<br>Welleneingang: IP65 |
| Arbeitstemperatur    | -40 °C bis +85 °C                           |
| Lagerungstemperatur  | -40 °C bis +100 °C                          |

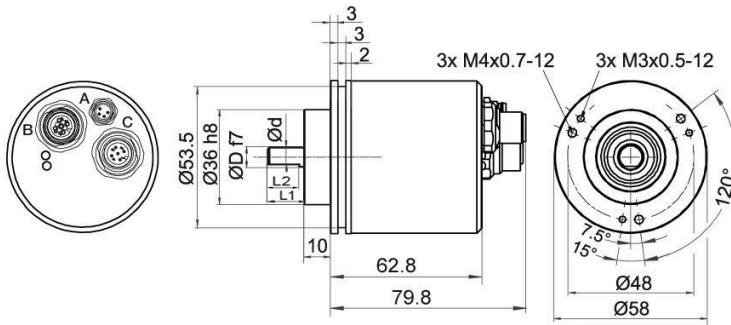
#### Weitere Informationen

Allgemein technische Daten und Sicherheitshinweise  
<http://www.wachendorff-automation.de/atd>

Passendes Zubehör  
<http://www.wachendorff-automation.de/zub>

Produkt abgekündigt

**WDGA 58B PROFIBUS-DP mit 1x M8, 2x M12, axial DB4**



D = 6, L1 = 12, d = 5.3, L2 = 10 Welle abgeflacht  
 D = 8, L1 = 19, d = 7.5, L2 = 15 Welle abgeflacht  
 D = 10, L1 = 20 Welle nicht abgeflacht\*  
 D = 3/8", L1 = 20, d = 8.3, L2 = 10 Welle abgeflacht

\* Option IP67 rundum: (nur D =  $\varnothing$  10 mm)  
 D = 10, L1 = 20, d = 9, L2 = 15 Welle abgeflacht

**Beschreibung**

**DB4** axial, 1x M8, 4-polig; 1x M12, 5-polig; 1x M12, 4-polig,

| Anschlussbelegungen |               |
|---------------------|---------------|
| DB4                 |               |
|                     |               |
| <b>Stecker (A)</b>  | M8x1, 4-polig |
| <b>+UB</b>          | 1             |
| <b>n. c.</b>        | 2             |
| <b>GND</b>          | 3             |
| <b>GND</b>          | 4             |

| Anschlussbelegungen |                           |
|---------------------|---------------------------|
| DB4                 |                           |
|                     |                           |
| <b>Buchse (B)</b>   | M12x1, 5-polig, B-codiert |
| <b>BUS</b>          | OUT                       |
| <b>5 V DP</b>       | 1                         |
| <b>A</b>            | 2                         |
| <b>GND DP</b>       | 3                         |
| <b>B</b>            | 4                         |
| <b>n. c.</b>        | 5                         |

| Anschlussbelegungen |                           |
|---------------------|---------------------------|
| DB4                 |                           |
|                     |                           |
| <b>Stecker (C)</b>  | M12x1, 4-polig, B-codiert |
| <b>BUS</b>          | IN                        |
| <b>n. c.</b>        | 1                         |
| <b>A</b>            | 2                         |
| <b>n. c.</b>        | 3                         |
| <b>B</b>            | 4                         |

**Optionen**

**Besonders leichtlaufender Geber**

Der Drehgeber WDGA 58B PROFIBUS-DP (con) ist auch als besonders leichtlaufender Geber erhältlich. Dabei ändert sich das Anlaufdrehmoment auf 0,5 Ncm und die Schutzart am Welleneingang auf IP50.

**Bestell-Code**

**AAC**

Produkt abgekündigt

| Beispl. Bestell-Nr.           | Typ  | Ihr Drehgeber |  |
|-------------------------------|--|---------------|--|
| WDGA 58B                      | WDGA 58B   | WDGA 58B      |  |
| <b>Wellendurchmesser</b>      |  |               |  |
| 10                            | Ø 6 mm Achtung: Keine Option AAO = IP67 rundum                           | 06            |  |
|                               | Ø 8 mm Achtung: Keine Option AAO = IP67 rundum                           | 08            |  |
|                               | Ø 10 mm  | 10            |  |
|                               | Ø 9,525 mm [Ø 3/8"] Order No: 4Z Achtung: Keine Option AAO = IP67 rundum | 4Z            |  |
| <b>Singelturm Auflösung</b>   |  |               |  |
| 12                            | Singelturm-Auflösung 1 bis 14 Bit, Bsp. 12 Bit = 12                      | 12            |  |
| <b>Multiturn Auflösung</b>    |  |               |  |
| 18                            | Multiturn bis 39 Bit, Bsp. 18 Bit = 18                                   | 18            |  |
| <b>Datenprotokoll</b>         |  |               |  |
| DP                            | PROFIBUS-DP (ohne Bushaube)  | DP            |  |
| <b>Software</b>               |  |               |  |
| A                             | aktuellster Stand  | A             |  |
| <b>Code</b>                   |  |               |  |
| B                             | Binär  | B             |  |
| <b>Versorgung</b>             |  |               |  |
| 0                             | 10 V bis 32 V (Standard)   | 0             |  |
| <b>Galvanische Trennung</b>   |  |               |  |
| 1                             | ja   | 1             |  |
| <b>Elektrischer Anschluss</b> |  |               |  |
| DB4                           | <b>Stecker:</b>  |               |  |
|                               | Stecker, 1x M8, 4-polig; 1x M12, 5-polig; 1x M12, 4-polig, axial         | DB4           |  |
| <b>Optionen</b>               |  |               |  |
|                               | Keine Option gewählt   | Leer          |  |
|                               | Besonders leichtlaufender Geber  | AAC           |  |

|                     |          |    |    |    |    |   |   |   |   |     |  |
|---------------------|----------|----|----|----|----|---|---|---|---|-----|--|
| Beispl. Bestell-Nr. | WDGA 58B | 10 | 12 | 18 | DP | A | B | 0 | 1 | DB4 |  |
|---------------------|----------|----|----|----|----|---|---|---|---|-----|--|

|          |  |  |  |  |  |  |  |  |  |  |                     |
|----------|--|--|--|--|--|--|--|--|--|--|---------------------|
| WDGA 58B |  |  |  |  |  |  |  |  |  |  | Beispl. Bestell-Nr. |
|----------|--|--|--|--|--|--|--|--|--|--|---------------------|

**Ansprechpartner**



Für technische Fragen  
(Anwendungsberatung, Anpassungsentwicklung, absolute Drehgeberauswahl)  
wenden Sie sich bitte an:

Technische Anwendungsberatung absolute Drehgeber  
**Eike Fröhlich**

Tel: +49 6722 9965414  
E-Mail: [sales-wa@wachendorff.de](mailto:sales-wa@wachendorff.de)

Für kaufmännische Fragen und Angebote  
wenden Sie sich bitte an:

Vertriebsinnendienst (Deutschland)

E-Mail: [sales-wa@wachendorff.de](mailto:sales-wa@wachendorff.de)  
<https://www.wachendorff-automation.de/vertrieb-de/>



Im deutschsprachigen Ausland  
wenden Sie sich bitte an:

Ihren Distributor

<https://www.wachendorff-automation.de/distributoren.html>

Produkt abgekündigt

**WACHENDORFF**

Wachendorff Automation GmbH & Co. KG  
Industriestrasse 7 • 65366 Geisenheim  
Germany

Tel: +49 67 22 / 99 65 25  
E-Mail: [wdg@wachendorff.de](mailto:wdg@wachendorff.de)  
[www.wachendorff-automation.de](http://www.wachendorff-automation.de)

