



Online-Datenblatt

Drehgeber WDGA 58A PROFIBUS-DP (cov)

www.wachendorff-automation.de/wdga58apbb

Wachendorff Automation

... Systeme und Drehgeber

- Komplette Systeme
- Industrierobuste Drehgeber für Ihren Anwendungsfall
- Standardprogramm und Kundenversionen
- Höchste zulässige Lasten
- 48 Stunden Eilproduktion
- Fertigung in Deutschland
- Weltweites Distributoren-Netzwerk

Drehgeber WDGA 58A absolut PROFIBUS-DP, mit Bushaube, EnDra®- Technologie



Abbildung ähnlich

EnDra®
Technologie

PROFI
BUS

PIV CERTIFIED
PROFIBUS • PROFINET

- EnDra®: Wartungsfrei und umweltschonend
- PROFIBUS-DP, Single- und Multiturn
- Kompakte Bauform mit Bushaube
- Single-/Multiturn (max. 14 bit/39 bit)
- Zukunftsweisende Technologie mit 32 Bit Prozessor
- 2 Farb-Duo-LED´s als Anzeige von Betriebszustand und Buszustand
- Höchste Lagerlasten bis 220 N radial, 120 N axial
- Geräteprofil: umschaltbar, Class 3, 4

www.wachendorff-automation.de/wdga58apbb

Mechanische Daten

Flanschtyp	Synchroflansch
Flanschmaterial	Aluminium
Gehäusematerial	Zink beschichtet
Zwischenstück	Stahlgehäuse verchromt, magnetisch schirmend
Flanschdurchmesser	Ø 58 mm

Welle(n)

Wellenmaterial	Edelstahl
Anlaufdrehmoment	ca. 1 Ncm bei Raumtemperatur

Wellendurchmesser	Ø 6 mm
Hinweis	Achtung: Keine Option AAO = IP67 rundum
Wellenlänge	L: 12 mm
Max. Wellenbelastung radial	125 N
Max. Wellenbelastung axial	120 N

Wellendurchmesser	Ø 8 mm
Hinweis	Achtung: Keine Option AAO = IP67 rundum
Wellenlänge	L: 19 mm
Max. Wellenbelastung radial	125 N
Max. Wellenbelastung axial	120 N

Wellendurchmesser	Ø 10 mm
Wellenlänge	L: 20 mm
Max. Wellenbelastung radial	220 N
Max. Wellenbelastung axial	120 N

Wellendurchmesser	Ø 9,525 mm [Ø 3/8"] Order No: 4Z
Hinweis	Achtung: Keine Option AAO = IP67 rundum
Wellenlänge	L: 20 mm
Max. Wellenbelastung radial	220 N
Max. Wellenbelastung axial	120 N

Lager

Lagertyp	2 Präzisionskugellager
Lebensdauer	1 x 10 ⁹ U bei 100 % Lagerlast 1 x 10 ¹⁰ U bei 40 % Lagerlast 1 x 10 ¹¹ U bei 20 % Lagerlast
Max. Betriebsdrehzahl	8000 min ⁻¹

Kenndaten für funktionale Sicherheit

MTTF _d	300 a
Gebrauchsdauer (TM)	20 a
Lebensdauer Lager (L10h)	1 x 10 ¹¹ U bei 20 % Lagerlast und 8000 min ⁻¹
Diagnosedeckungsgrad (DC)	0 %

Elektrische Daten

Betriebsspannung/ Eigenstromaufnahme	10 VDC bis 32 VDC: typ. 100 mA (24 VDC)
Leistungsaufnahme	max. 2,5 W
Funktionsprinzip	magnetisch

Sensordaten

Singleturn Technologie	innovative Hallsensor-Technologie
Singleturn Auflösung	bis zu 16.384 Schritte/360° (14 Bit)
Singleturn Genauigkeit	< ±0,35°
Singleturn Wiederholgenauigkeit	< ±0,20°
Interne Zykluszeit	600 µs
Multiturn Technologie	Patent basierende EnDra®-Technologie ohne Batterie und ohne Getriebe.
Multiturn Auflösung	bis zu 39 Bit

Umweltdaten

ESD (DIN EN 61000-4-2):	8 kV
Burst (DIN EN 61000-4-4):	2 kV
Gemäß EMC:	DIN EN 61000-6-2 DIN EN 61000-6-3
Vibration: (DIN EN 60068-2-6)	50 m/s ² (10 Hz bis 2000 Hz)
Schock: (DIN EN 60068-2-27)	1000 m/s ² (6 ms)
Elektrische Sicherheit:	Gemäß DIN VDE 0160
Einschaltzeit:	<1,5 s

Zolltarif-Informationen

Zolltarifnummer:	90318020
Ursprungsland:	Deutschland

Schnittstelle

Schnittstelle:	PROFIBUS-DP
Protokoll:	PROFIBUS-DPV2

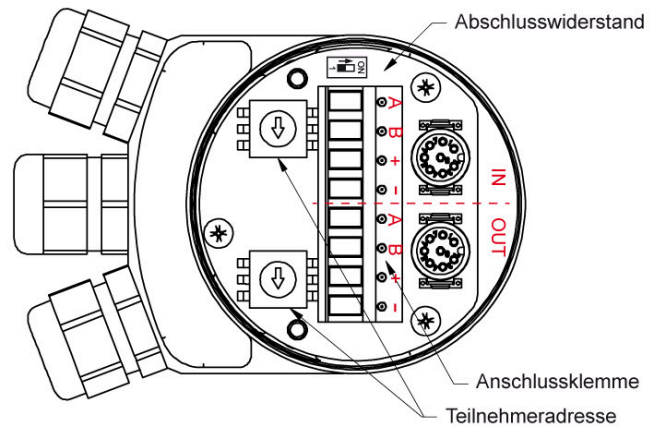
Geräteprofil:	Class 3, 4
Line-Driver:	nach RS485, galvanisch getrennt
Baudrate:	max. 12 Mbaud
Funktion:	Multiturn
Teilnehmeradresse:	Drehschalter in Bushaube
Code:	Binär, CW werkseitig, programmierbar
Programmierbare Parameter:	Schrittzahl je Umdrehung Anzahl der Umdrehungen Preset Skalierung Drehrichtung
Diagnosefunktion:	Positions- und Parameterfehler EnDra®-Diagnose
Statusanzeige Encoder	DUO-LED in Bushaube
Statusanzeige Bus	DUO-LED in Bushaube

Abschlusswiderstand:



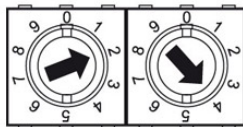
ON = Letzter Teilnehmer
OFF = Teilnehmer X

Blick in die Bushaube:



Kabelklemmbereich: Ø 4 mm - 9,5 mm

Teilnehmeradresse:



Über Drehschalter einstellbar.
Bsp.: Teilnehmeradresse 24

Allgemeine Daten

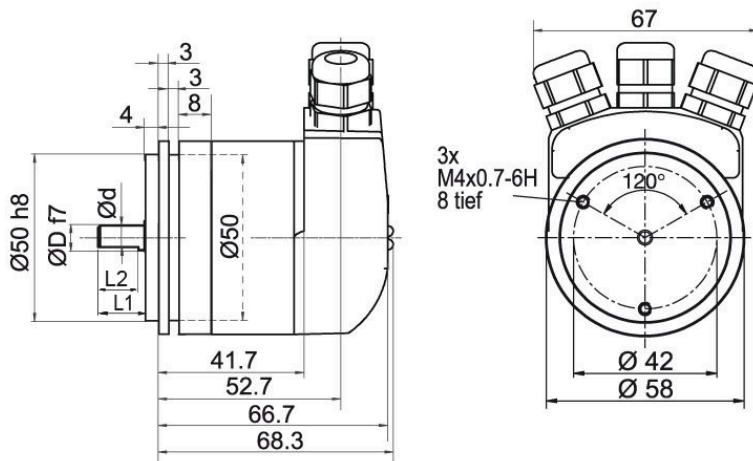
Gewicht	ca. 700 g
Anschluss	Bushaube
Schutzart (EN 60529)	Gehäuse: IP65, IP67; Welleneingang: IP65
Arbeitstemperatur	-40 °C bis +85 °C
Lagerungstemperatur	-40 °C bis +100 °C

Weitere Informationen

Allgemein technische Daten und Sicherheitshinweise
<http://www.wachendorff-automation.de/atd>

Passendes Zubehör
<http://www.wachendorff-automation.de/zub>

WDGA 58A PROFIBUS-DP, BP1, Bushaube mit 3x PG-Verschraubung



- D = 6, L1 = 12, d = 5.3, L2 = 10 Welle abgeflacht
- D = 8, L1 = 19, d = 7.5, L2 = 15 Welle abgeflacht
- D = 10, L1 = 20 Welle nicht abgeflacht*
- D = 3/8", L1 = 20, d = 8.3, L2 = 10 Welle abgeflacht

* Option IP67 rundum: (nur D = Ø 10 mm)

D = 10, L1 = 20, d = 9, L2 = 15 Welle abgeflacht

Beschreibung

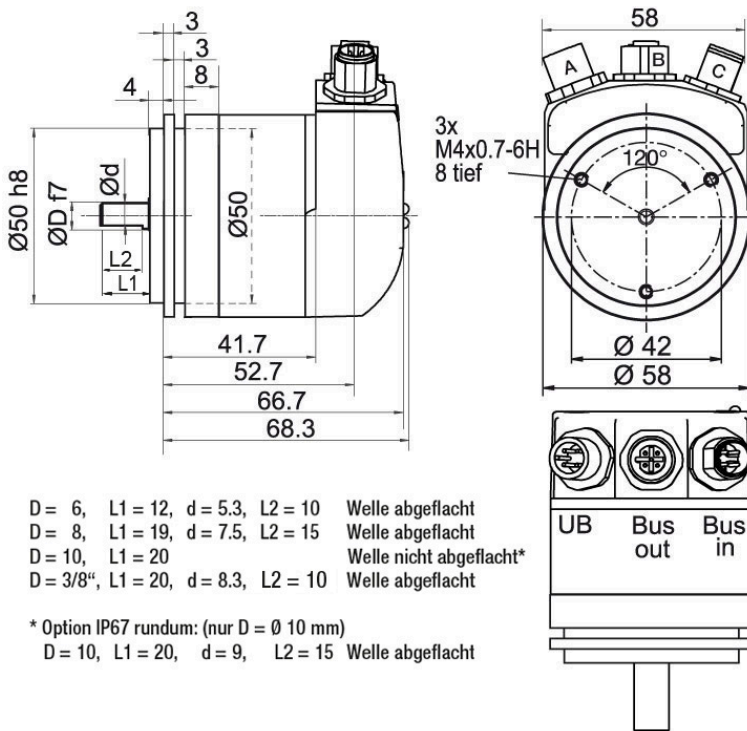
BP1 Bushaube / Klemmleiste (PG-Verschraubung)

Anschlussbelegungen	
BP1	
A	1
B	2
+UB	3
GND	4

Anschlussbelegungen	
BP1	
A	5
B	6
+UB	7
GND	8

Produkt abgekündigt

WDGA 58A PROFIBUS-DP, BP2, Bushaube mit 3x M12x1



Beschreibung

BP2 Bushaube mit 3x M12x1

Anschlussbelegungen	
BP2	
Stecker (A)	M12x1, 4-polig, A-codiert
+UB	1
n. c.	2
GND	3
n. c.	4

Anschlussbelegungen	
BP2	
Buchse (B)	M12x1, 5-polig, B-codiert
BUS	OUT
n. c.	1
A	2
n. c.	3
B	4
n. c.	5

Anschlussbelegungen	
BP2	
Stecker (C)	M12x1, 5-polig, B-codiert
BUS	IN
n. c.	1
A	2
n. c.	3
B	4
n. c.	5

Optionen

Besonders leichtlaufender Geber

Der Drehgeber WDGA 58A PROFIBUS-DP (cov) ist auch als besonders leichtlaufender Geber erhältlich. Dabei ändert sich das Anlaufdrehmoment auf 0,5 Ncm und die Schutzart am Welleneingang auf IP50.

Bestell-Code

AAC

Produkt abgekündigt

Beispl. Bestell-Nr.	Typ	Ihr Drehgeber	
WDGA 58A	WDGA 58A	WDGA 58A	
Wellendurchmesser		Bestellschlüssel	
06	Ø 6 mm Achtung: Keine Option AAO = IP67 rundum	06	
	Ø 8 mm Achtung: Keine Option AAO = IP67 rundum	08	
	Ø 10 mm	10	
	Ø 9,525 mm [Ø 3/8"] Order No: 4Z Achtung: Keine Option AAO = IP67 rundum	4Z	
Singelturm Auflösung		Bestellschlüssel	
12	Singelturm-Auflösung 1 bis 14 Bit, Bsp. 12 Bit = 12	12	
Multiturn Auflösung		Bestellschlüssel	
18	Multiturn bis zu 39 Bit, Bsp. 18 Bit = 18	18	
Datenprotokoll		Bestellschlüssel	
DP	PROFIBUS-DP (mit Bushaube)	DP	
Software		Bestellschlüssel	
A	aktuellster Stand	A	
Code		Bestellschlüssel	
B	Binär	B	
Versorgung		Bestellschlüssel	
0	10 V bis 32 V (Standard)	0	
Galvanische Trennung		Bestellschlüssel	
1	ja	1	
Elektrischer Anschluss		Bestellschlüssel	
BP1	Zwischenstück:		
	Bushaube / Klemmleiste (PG-Verschraubung)	BP1	
	Bushaube mit 3x M12x1	BP2	
Optionen		Bestellschlüssel	
	Keine Option gewählt	Leer	
	Besonders leichtlaufender Geber	AAC	

Beispl. Bestell-Nr.	WDGA 58A	06	12	18	DP	A	B	0	1	BP1	
---------------------	----------	----	----	----	----	---	---	---	---	-----	--

WDGA 58A											Beispl. Bestell-Nr.
----------	--	--	--	--	--	--	--	--	--	--	---------------------

Ansprechpartner



Für technische Fragen
(Anwendungsberatung, Anpassungsentwicklung, absolute Drehgeberauswahl)
wenden Sie sich bitte an:

Technische Anwendungsberatung absolute Drehgeber
Eike Fröhlich

Tel: +49 6722 9965414
E-Mail: sales-wa@wachendorff.de

Für kaufmännische Fragen und Angebote
wenden Sie sich bitte an:

Vertriebsinnendienst (Deutschland)

E-Mail: sales-wa@wachendorff.de
<https://www.wachendorff-automation.de/vertrieb-de/>



Im deutschsprachigen Ausland
wenden Sie sich bitte an:

Ihren Distributor

<https://www.wachendorff-automation.de/distributoren.html>

Produkt abgekündigt

WACHENDORFF

Wachendorff Automation GmbH & Co. KG
Industriestrasse 7 • 65366 Geisenheim
Germany

Tel: +49 67 22 / 99 65 25
E-Mail: wdg@wachendorff.de
www.wachendorff-automation.de

