



Online-Datenblatt

Drehgeber WDGA 58A PROFIBUS-DP (con)

www.wachendorff-automation.de/wdga58apbs

Produkt abgekündigt

Wachendorff Automation

... Systeme und Drehgeber

- Komplette Systeme
- Industrierobuste Drehgeber für Ihren Anwendungsfall
- Standardprogramm und Kundenversionen
- Höchste zulässige Lasten
- 48 Stunden Eilproduktion
- Fertigung in Deutschland
- Weltweites Distributoren-Netzwerk

Drehgeber WDGA 58A absolut PROFIBUS-DP, mit EnDra®- Technologie



Abbildung ähnlich

EnDra®
Technologie

PROFI
BUS

PIV CERTIFIED
PROFIBUS • PROFINET

- EnDra®: Wartungsfrei und umweltschonend
- PROFIBUS-DP, Single- und Multiturn
- Single-/Multiturn (max. 14 bit/39 bit)
- Zukunftsweisende Technologie mit 32 Bit Prozessor
- 2 Farb-Duo-LED's als Anzeige von Betriebszustand und Buszustand
- Höchste Lagerlasten bis 220 N radial, 120 N axial
- Geräteprofil: umschaltbar, Class 3, 4

www.wachendorff-automation.de/wdga58apbs

Mechanische Daten	
Flanschtyp	Synchroflansch
Flanschmaterial	Aluminium
Gehäusematerial	Stahlgehäuse verchromt, magnetisch schirmend
Flanschdurchmesser	Ø 58 mm
Welle(n)	
Wellenmaterial	Edelstahl
Anlaufdrehmoment	ca. 1 Ncm bei Raumtemperatur
Wellendurchmesser	Ø 6 mm
Hinweis	Achtung: Keine Option AAO = IP67 rundum
Wellenlänge	L: 12 mm
Max. Wellenbelastung radial	125 N
Max. Wellenbelastung axial	120 N
Wellendurchmesser	Ø 8 mm
Hinweis	Achtung: Keine Option AAO = IP67 rundum
Wellenlänge	L: 19 mm
Max. Wellenbelastung radial	125 N
Max. Wellenbelastung axial	120 N
Wellendurchmesser	Ø 10 mm
Wellenlänge	L: 20 mm
Max. Wellenbelastung radial	220 N
Max. Wellenbelastung axial	120 N
Wellendurchmesser	Ø 9,525 mm [Ø 3/8"] Order No: 4Z
Hinweis	Achtung: Keine Option AAO = IP67 rundum
Wellenlänge	L: 20 mm
Max. Wellenbelastung radial	220 N
Max. Wellenbelastung axial	120 N
Lager	
Lagertyp	2 Präzisionskugellager
Lebensdauer	1 x 10 ⁹ U bei 100 % Lagerlast 1 x 10 ¹⁰ U bei 40 % Lagerlast 1 x 10 ¹¹ U bei 20 % Lagerlast
Max. Betriebsdrehzahl	8000 min ⁻¹
Kenndaten für funktionale Sicherheit	
MTTF _d	300 a

Gebrauchsdauer (TM)	20 a
Lebensdauer Lager (L10h)	1 x 10 ¹¹ U bei 20 % Lagerlast und 8000 min ⁻¹
Diagnosedeckungsgrad (DC)	0 %
Elektrische Daten	
Betriebsspannung/ Eigenstromaufnahme	10 VDC bis 32 VDC: typ. 100 mA (24 VDC)
Leistungsaufnahme	max. 2,5 W
Funktionsprinzip	magnetisch
Sensor Daten	
Singleturn Technologie	innovative Hallsensor-Technologie
Singleturn Auflösung	bis zu 16.384 Schritte/360° (14 Bit)
Singleturn Genauigkeit	< ±0,35°
Singleturn Wiederholgenauigkeit	< ±0,20°
Interne Zykluszeit	600 µs
Multiturn Technologie	Patent basierende EnDra®-Technologie ohne Batterie und ohne Getriebe.
Multiturn Auflösung	bis zu 39 Bit
Umweltdaten	
ESD (DIN EN 61000-4-2):	8 kV
Burst (DIN EN 61000-4-4):	2 kV
Gemäß EMC:	DIN EN 61000-6-2 DIN EN 61000-6-3
Vibration: (DIN EN 60068-2-6)	50 m/s ² (10 Hz bis 2000 Hz)
Schock: (DIN EN 60068-2-27)	1000 m/s ² (6 ms)
Elektrische Sicherheit:	Gemäß DIN VDE 0160
Einschaltzeit:	<1,5 s
Zolltarif-Informationen	
Zolltarifnummer:	90318020
Ursprungsland:	Deutschland
Schnittstelle	
Schnittstelle:	PROFIBUS-DP
Protokoll:	PROFIBUS-DPV2
Geräteprofil:	Class 3, 4
Line-Driver:	nach RS485, galvanisch getrennt

Baudrate:	max. 12 MBaud
Funktion:	Multiturn
Teilnehmeradresse:	über Software einstellbar
Endwiderstand:	nicht vorhanden
Code:	Binär, CW werkseitig, programmierbar
Programmierbare Parameter:	Schrittzahl je Umdrehung Anzahl der Umdrehungen Preset Skalierung Drehrichtung
Diagnosefunktion:	Positions- und Parameterfehler EnDra [®] -Diagnose
Statusanzeige Encoder	DUO-LED
Statusanzeige Bus	DUO-LED

Allgemeine Daten

Anschluss	Steckerabgang
Schutzart (EN 60529)	Gehäuse: IP65, IP67; Welleneingang: IP65
Arbeitstemperatur	-40 °C bis +85 °C
Lagerungstemperatur	-40 °C bis +100 °C

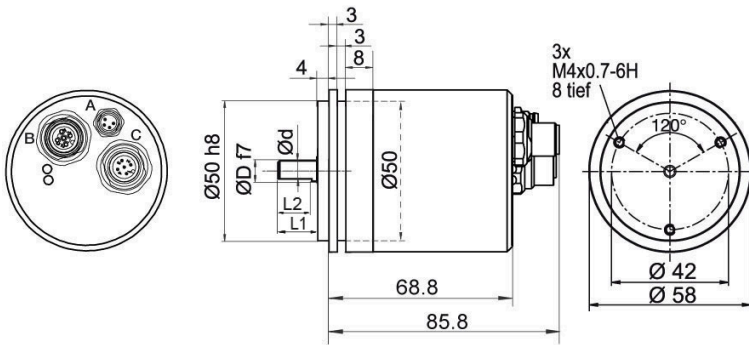
Weitere Informationen

Allgemein technische Daten und Sicherheitshinweise
<http://www.wachendorff-automation.de/atd>

Passendes Zubehör
<http://www.wachendorff-automation.de/zub>

Produkt abgekündigt

WDGA 58A PROFIBUS-DP mit 1x M8, 2x M12, axial DB4



D = 6,	L1 = 12,	d = 5.3,	L2 = 10	Welle abgeflacht
D = 8,	L1 = 19,	d = 7.5,	L2 = 15	Welle abgeflacht
D = 10,	L1 = 20			Welle nicht abgeflacht*
D = 3/8",	L1 = 20,	d = 8.3,	L2 = 10	Welle abgeflacht

* Option IP67 rundum: (nur D = Ø 10 mm)
D = 10, L1 = 20, d = 9, L2 = 15 Welle abgeflacht

Beschreibung

DB4 axial, 1x M8, 4-polig; 1x M12, 5-polig; 1x M12, 4-polig,

Anschlussbelegungen	
DB4	
Stecker (A)	M8x1, 4-polig
+UB	1
n. c.	2
GND	3
GND	4

Anschlussbelegungen	
DB4	
Buchse (B)	M12x1, 5-polig, B-codiert
BUS	OUT
5 V DP	1
A	2
GND DP	3
B	4
n. c.	5

Anschlussbelegungen	
DB4	
Stecker (C)	M12x1, 4-polig, B-codiert
BUS	IN
n. c.	1
A	2
n. c.	3
B	4

Optionen

Besonders leichtlaufender Geber

Der Drehgeber WDGA 58A PROFIBUS-DP (con) ist auch als besonders leichtlaufender Geber erhältlich. Dabei ändert sich das Anlaufdrehmoment auf 0,5 Ncm und die Schutzart am Welleneingang auf IP50.

Bestell-Code

AAC

Produkt abgekündigt

Beispl. Bestell-Nr.	Typ	Ihr Drehgeber
WDGA 58A	WDGA 58A	WDGA 58A
Wellendurchmesser		
06	Ø 6 mm Achtung: Keine Option AAO = IP67 rundum	06
	Ø 8 mm Achtung: Keine Option AAO = IP67 rundum	08
	Ø 10 mm	10
	Ø 9,525 mm [Ø 3/8"] Order No: 4Z Achtung: Keine Option AAO = IP67 rundum	4Z
Singelturm Auflösung		
12	Singelturm-Auflösung 1 bis 14 Bit, Bsp. 12 Bit = 12	12
Multiturn Auflösung		
18	Multiturn bis 39 Bit, Bsp. 18 Bit = 18	18
Datenprotokoll		
DP	PROFIBUS-DP (ohne Bushaube)	DP
Software		
A	aktuellster Stand	A
Code		
B	Binär	B
Versorgung		
0	10 V bis 32 V (Standard)	0
Galvanische Trennung		
1	ja	1
Elektrischer Anschluss		
DB4	Stecker:	
	Stecker, 1x M8, 4-polig; 1x M12, 5-polig; 1x M12, 4-polig, axial	DB4
Optionen		
	Keine Option gewählt	Leer
	Besonders leichtlaufender Geber	AAC

Beispl. Bestell-Nr.	WDGA 58A	06	12	18	DP	A	B	0	1	DB4	
---------------------	----------	----	----	----	----	---	---	---	---	-----	--

WDGA 58A											Beispl. Bestell-Nr.
----------	--	--	--	--	--	--	--	--	--	--	---------------------

Ansprechpartner



Für technische Fragen
(Anwendungsberatung, Anpassungsentwicklung, absolute Drehgeberauswahl)
wenden Sie sich bitte an:

Technische Anwendungsberatung absolute Drehgeber

Eike Fröhlich

Tel: +49 6722 9965414

E-Mail: sales-wa@wachendorff.de

Für kaufmännische Fragen und Angebote
wenden Sie sich bitte an:

Vertriebsinnendienst (Deutschland)

E-Mail: sales-wa@wachendorff.de

<https://www.wachendorff-automation.de/vertrieb-de/>



Im deutschsprachigen Ausland
wenden Sie sich bitte an:

Ihren Distributor

<https://www.wachendorff-automation.de/distributoren.html>

Produkt abgekündigt

WACHENDORFF

Wachendorff Automation GmbH & Co. KG
Industriestrasse 7 • 65366 Geisenheim
Germany

Tel: +49 67 22 / 99 65 25

E-Mail: wdg@wachendorff.de

www.wachendorff-automation.de

