

Produkt abgekündigt

WACHENDORFF
The Encoder Experts



Online-Datenblatt

Drehgeber WDG 40S

www.wachendorff-automation.de/wdg40s

Wachendorff Automation

... Systeme und Drehgeber

- Komplette Systeme
- Industrierobuste Drehgeber für Ihren Anwendungsfall
- Standardprogramm und Kundenversionen
- Höchste zulässige Lasten
- 48 Stunden Eilproduktion
- Fertigung in Deutschland
- Weltweites Distributoren-Netzwerk

IndustrieROBUST

Drehgeber WDG 40S



- Robuster und wirtschaftlicher Drehgeber mit geringen Abmessungen
- Einfache Schraubmontage
- Schutzart IP67, am Welleneingang IP65
- Optional: Schutzart IP67 rundum, -40 °C bis +80 °C

www.wachendorff-automation.de/wdg40s

Abbildung ähnlich

Auflösung	
Impulszahl	bis 2500 I/U
Mechanische Daten	
Gehäuse	
Flanschtyp	Schraubflansch
Anzugsmoment Mutter	max. 10 Nm
Flanschmaterial	Aluminium, inkl. Mutter M20 x 1,5
Flanschmaterial Rückseite	Aluminium, beschichtet
Gehäusedurchmesser	Ø 40 mm
Welle(n)	
Wellenmaterial	Edelstahl
Anlaufdrehmoment	ca. 0,2 Ncm bei Raumtemperatur
Wellendurchmesser	Ø 6 mm
Wellenlänge	L: 13 mm
Max. Wellenbelastung radial	80 N
Max. Wellenbelastung axial	50 N
Lager	
Lagertyp	2 Präzisionskugellager
Lebensdauer	1 x 10 ⁹ U bei 100 % Lagerlast 1 x 10 ¹⁰ U bei 40 % Lagerlast 1 x 10 ¹¹ U bei 20 % Lagerlast
Max. Betriebsdrehzahl	12000 min ⁻¹
Kenndaten für funktionale Sicherheit	
MTTF _d	200 a
Gebrauchsdauer (TM)	25 a
Lebensdauer Lager (L10h)	1 x 10 ¹¹ U bei 20 % Lagerlast und 12000 min ⁻¹
Diagnosedeckungsgrad (DC)	0 %
Elektrische Daten	
Betriebsspannung/ Eigenstromaufnahme	4,75 VDC bis 5,5 VDC: typ. 70 mA
Betriebsspannung/ Eigenstromaufnahme	10 VDC bis 30 VDC: typ. 70 mA
Funktionsprinzip	optisch
Ausgangsschaltung	TTL TTL, RS422 kompatibel, inv. HTL HTL, inv.
Impulsfrequenz	TTL bis 2500 I/U: max. 200 kHz HTL bis 2500 I/U: max. 200 kHz
Kanäle	AB ABN und invertierte Signale

Belastung	max. 40 mA / Kanal
Anschlussschutz	nur bei H24 und R24

Genauigkeit	
Phasenversatz	90° ± max. 7,5 % einer Periodendauer
Impuls-/Pausenverhältnis	50 % ± max. 7 %

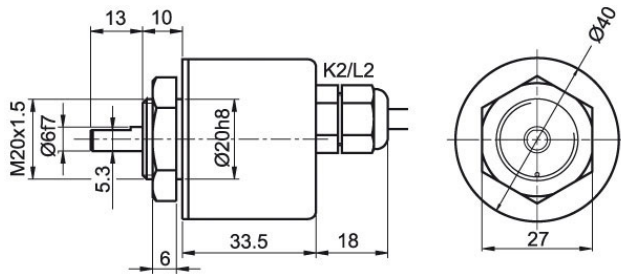
Umweltdaten	
ESD (DIN EN 61000-4-2):	8 kV
Burst (DIN EN 61000-4-4):	2 kV
das schließt ein EMC:	DIN EN 61000-6-2 DIN EN 61000-6-3
Vibration: (DIN EN 60068-2-6)	50 m/s ² (10 Hz bis 2000 Hz)
Schock: (DIN EN 60068-2-27)	1000 m/s ² (6 ms)
Elektrische Sicherheit:	Gemäß DIN VDE 0160

Zolltarif-Informationen	
Zolltarifnummer:	90318020
Ursprungsland:	Deutschland

Allgemeine Daten	
Gewicht	ca. 90 g
Anschluss	Kabel- oder Steckerabgang
Schutzart (EN 60529)	Gehäuse: IP65, IP67, Welleneingang: IP65; Kabelabgang K1: IP40
Arbeitstemperatur	-20 °C bis +80 °C
Lagerungstemperatur	-30 °C bis +80 °C

Weitere Informationen	
Allgemein technische Daten und Sicherheitshinweise http://www.wachendorff-automation.de/atd	
Passendes Zubehör http://www.wachendorff-automation.de/zub	

Kabelanschluss K2, L2 mit 2 m Kabel



Alle Abmessungen in mm / All dimensions in mm

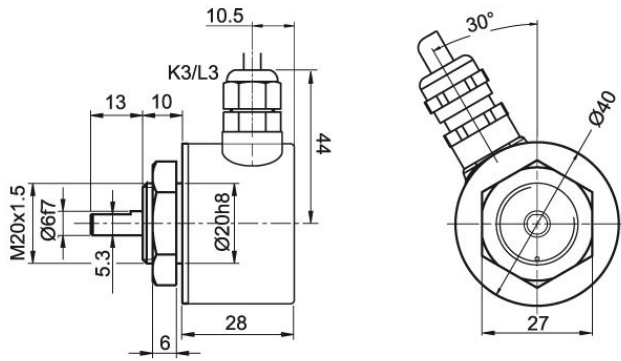
Beschreibung

ABN inv. möglich

K2	axial, Schirm offen	•
L2	axial, Schirm mit Gebergehäuse leitend verbunden	•

Anschlussbelegungen		
	K2, L2	K2, L2
Schaltung	H05, H24	R05, R24
GND	WH	WH
+UB	BN	BN
A	GN	GN
B	YE	YE
N	GY	GY
-	-	-
A inv.	-	RD
B inv.	-	BK
N inv.	-	VT
Schirm	Litze	Litze

Kabelanschluss K3, L3 mit 2 m Kabel



Alle Abmessungen in mm / All dimensions in mm

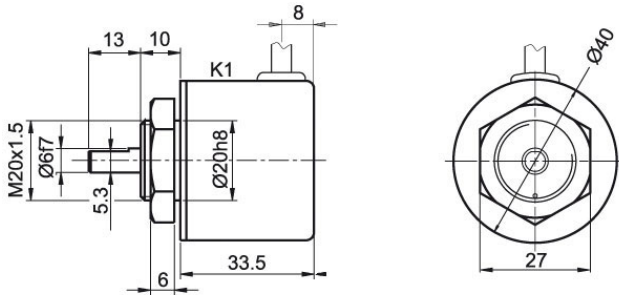
Beschreibung

ABN inv. möglich

K3	radial, Schirm offen	•
L3	radial, Schirm mit Gebergehäuse leitend verbunden	•

Anschlussbelegungen		
	K3, L3	K3, L3
Schaltung	H05, H24	R05, R24
GND	WH	WH
+UB	BN	BN
A	GN	GN
B	YE	YE
N	GY	GY
-	-	-
A inv.	-	RD
B inv.	-	BK
N inv.	-	VT
Schirm	Litze	Litze

Kabelanschluss K1 (IP40) mit 2 m Kabel



Alle Abmessungen in mm / All dimensions in mm

Beschreibung

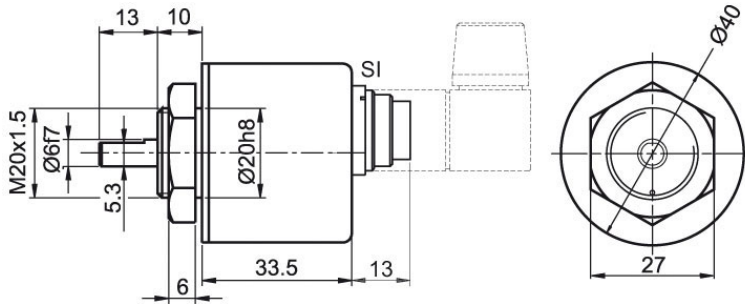
ABN inv. möglich

K1 radial, Schirm offen (IP40)

•

Anschlussbelegungen		
	K1	K1
Schaltung	H05, H24	R05, R24
GND	WH	WH
+UB	BN	BN
A	GN	GN
B	YE	YE
N	GY	GY
-	-	-
A inv.	-	RD
B inv.	-	BK
N inv.	-	VT
Schirm	Litze	Litze

Stecker (M16x0,75) SI, 5-, 6-, 8-, 12-polig

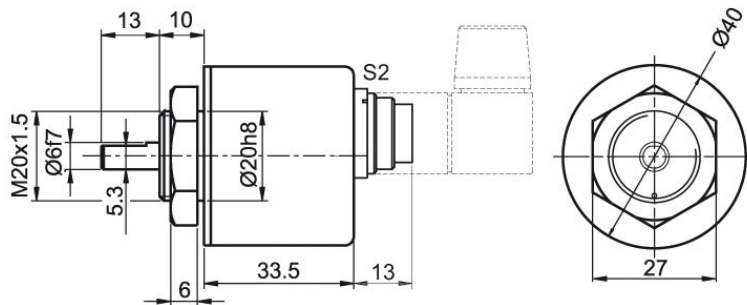


Alle Abmessungen in mm / All dimensions in mm

Beschreibung	ABN inv. möglich
SI5 axial, 5-polig, Stecker mit Gebergehäuse leitend verbunden	-
SI6 axial, 6-polig, Stecker mit Gebergehäuse leitend verbunden	-
SI8 axial, 8-polig, Stecker mit Gebergehäuse leitend verbunden	•
SI12 axial, 12-polig, Stecker mit Gebergehäuse leitend verbunden	•

Anschlussbelegungen				
	SI5	SI6	SI8	SI12
	5-polig	6-polig	8-polig	12-polig
Schaltung	H05, H24	H05, H24	R05, R24	R05, R24
GND	1	6	1	K, L
+UB	2	1	2	M, B
A	3	2	3	E
B	4	4	4	H
N	5	3	5	C
-	-	-	-	-
A inv.	-	-	6	F
B inv.	-	-	7	A
N inv.	-	-	8	D
n. c.	-	5	-	G, J
Schirm	-	-	-	-

Stecker (M16x0,75) S2, 7-polig




Alle Abmessungen in mm / All dimensions in mm

Beschreibung

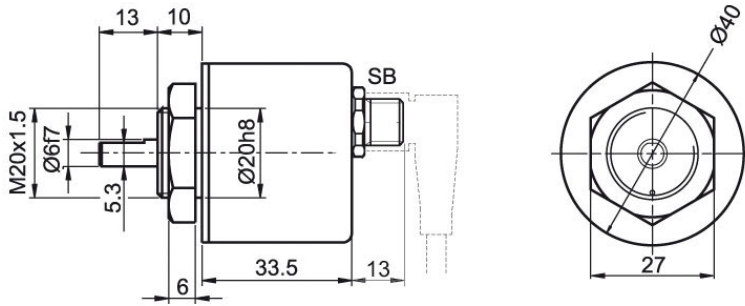
ABN inv. möglich

S2 axial, 7-polig, Stecker mit Gebergehäuse leitend verbunden

-

Anschlussbelegungen	
	S2
	7-polig
	
Schaltung	H05, H24
GND	1
+UB	2
A	3
B	4
N	5
-	-
A inv.	-
B inv.	-
N inv.	-
n. c.	6, 7
Schirm	-

Sensorstecker (M12x1) SB, 4-, 5-, 8-, 12-polig



Alle Abmessungen in mm / All dimensions in mm

Beschreibung	ABN inv. möglich
SB4 axial, 4-polig, Stecker mit Gebergehäuse leitend verbunden	-
SB5 axial, 5-polig, Stecker mit Gebergehäuse leitend verbunden	-
SB8 axial, 8-polig, Stecker mit Gebergehäuse leitend verbunden	•
SB12 axial, 12-polig, Stecker mit Gebergehäuse leitend verbunden	•

Anschlussbelegungen				
	SB4	SB5	SB8	SB12
	4-polig	5-polig	8-polig	12-polig
Schaltung	H05, H24	H05, H24	R05, R24	R05, R24
GND	3	3	1	3
+UB	1	1	2	1
A	2	4	3	4
B	4	2	4	6
N	-	5	5	8
-	-	-	-	-
A inv.	-	-	6	9
B inv.	-	-	7	7
N inv.	-	-	8	10
n. c.	-	-	-	2, 5, 11, 12
Schirm	-	-	-	-

Optionen

Besonders leichtlaufender Geber

Der Drehgeber WDG 40S ist auch als besonders leichtlaufender Geber erhältlich. Dabei ändert sich das Anlaufdrehmoment auf 0,1 Ncm und die Schutzart am Welleneingang auf IP50.

Bestell-Code

AAC

IP67 rundum

Der Drehgeber WDG 40S ist auch mit der hohen Schutzart IP67 rundum lieferbar.

Bestell-Code

AAO WDG 40

Max. Betriebsdrehzahl: 3500 min⁻¹

Zulässige Wellenbelastung, axial: 30 N

Zulässige Wellenbelastung, radial: 45 N

Max. Impulszahl: 1500 I/U

Anlaufdrehmoment: ca. 1,2 Ncm bei Raumtemperatur

Niedrig Temperatur

Der Drehgeber WDG 40S mit den Ausgangsschaltungen H24, R24 ist auch mit dem erweiterten Temperaturbereich -40 °C bis +80 °C (gemessen am Flansch) lieferbar.

Bestell-Code

ACA

Kabellänge

Der Drehgeber WDG 40S ist auch mit mehr als 2 m Kabel erhältlich. Die max. Kabellänge ist abhängig von der Betriebsspannung und der Frequenz; siehe <https://www.wachendorff-automation.de/download/download-atd/>

Bestell-Code

XXX = Dezimeter

Bei der Bestellung ergänzen Sie bitte die Bestellnummer mit einer 3-stelligen Ziffer welche die Länge in Dezimeter angibt.

Beispiel: 5 m Kabellänge = 050

Produkt abgekündigt

Beispl. Bestell-Nr.	Typ				Ihr Drehgeber
WDG 40S	WDG 40S				WDG 40S
	Impulszahlen:				
2048	4, 10, 20, 25, 28, 30, 36, 40, 50, 60, 90, 100, 125, 128, 150, 200, 250, 314, 360, 400, 500, 600, 720, 1000, 1024, 1080, 1250, 1500, 1800, 2000, 2048, 2500 Andere Impulszahlen auf Anfrage				
	Impulsfolge:				
ABN	AB, ABN bis 2048 I/U				
	Ausgangsschaltung				
H24	Auflösung I/U	Betriebsspannung VDC	Ausgangsschaltung	-	Bestellschlüssel
	bis 2500	4,75 - 5,5	TTL	-	H05
		4,75 - 5,5	TTL, RS422 komp., invertiert	-	R05
		10 - 30	HTL	-	H24
10 - 30		HTL invertiert	-	R24	
	Elektrischer Anschluss				
K2	Beschreibung			ABN inv. mögl.	Bestellschlüssel
	Kabel: Länge (2 m Standard, WDG 58T: 1 m)				
	radial, Schirm offen (IP40)			•	K1
	axial, Schirm offen			•	K2
	axial, Schirm mit Gebergehäuse leitend verbunden			•	L2
	radial, Schirm offen			•	K3
	radial, Schirm mit Gebergehäuse leitend verbunden			•	L3
	Stecker: (Stecker mit Gebergehäuse leitend verbunden)				
	Stecker, M16x0,75, 5-polig, axial			-	SI5
	Stecker, M16x0,75, 6-polig, axial			-	SI6
	Stecker, M16x0,75, 8-polig, axial			•	SI8
	Stecker, M16x0,75, 12-polig, axial			•	SI12
	Stecker, M16x0,75, 7-polig, axial			-	S2
	Sensorstecker, M12x1, 4-polig, axial			-	SB4
Sensorstecker, M12x1, 5-polig, axial			-	SB5	
Sensorstecker, M12x1, 8-polig, axial			•	SB8	
Sensorstecker, M12x1, 12-polig, axial			•	SB12	
	Optionen				
	Beschreibung			Bestellschlüssel	
	Keine Option gewählt			Leer	
	Besonders leichtlaufender Geber			AAC	
	IP67			AAO WDG 40	
	Niedrig Temperatur			ACA	
Kabellänge			XXX = Dezimeter		

Bsp-Bestell-Nr.=	WDG 40S	2048	ABN	H24	K2		WDG 40S					Ihr Drehgeber
-------------------------	---------	------	-----	-----	----	--	---------	--	--	--	--	----------------------

Ansprechpartner



Für technische Fragen
(Anwendungsberatung, Anpassungsentwicklung, inkrementale Drehgeberauswahl)
wenden Sie sich bitte an:

Technische Anwendungsberatung inkrementale Drehgeber

Kai Nagel

Tel: +49 6722 9965131

E-Mail: support-wa@wachendorff.de

Für kaufmännische Fragen und Angebote
wenden Sie sich bitte an:

Vertriebsinnendienst (Deutschland)

Tel: +49 6722 9965599

E-Mail: sales-wa@wachendorff.de

<https://www.wachendorff-automation.de/vertrieb-de/>



Im deutschsprachigen Ausland
wenden Sie sich bitte an:

Ihren Distributor

<https://www.wachendorff-automation.de/distributoren.html>

WACHENDORFF

Wachendorff Automation GmbH & Co. KG
Industriestrasse 7 • 65366 Geisenheim
Germany

Tel: +49 67 22 / 99 65 25

E-Mail: wdg@wachendorff.de

www.wachendorff-automation.de

