

Produkt abgekündigt

WACHENDORFF
The Encoder Experts



Online-Datenblatt

Drehgeber WDG 40S

www.wachendorff-automation.de/wdg40sm

Wachendorff Automation

... Systeme und Drehgeber

- Komplette Systeme
- Industrierobuste Drehgeber für Ihren Anwendungsfall
- Standardprogramm und Kundenversionen
- Höchste zulässige Lasten
- 48 Stunden Eilproduktion
- Fertigung in Deutschland
- Weltweites Distributoren-Netzwerk

IndustrieROBUST

Drehgeber WDG 40S



- Robuster und wirtschaftlicher Drehgeber mit geringen Abmessungen
- Einfache Schraubmontage
- Schutzart IP67, am Welleneingang IP65
- Optional: Schutzart IP67 rundum, -40 °C bis +80 °C

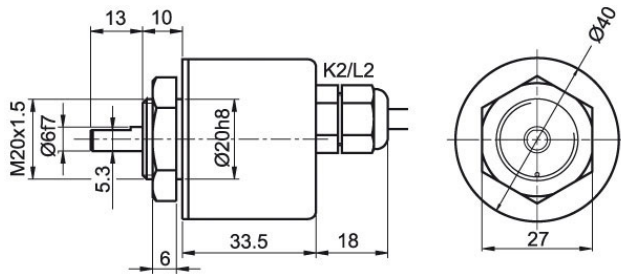
www.wachendorff-automation.de/wdg40sm

Abbildung ähnlich

Auflösung	
Impulszahl	bis 1024 I/U
Mechanische Daten	
Gehäuse	
Flanschtyp	Schraubflansch
Anzugsmoment Mutter	max. 10 Nm
Flanschmaterial	Aluminium, inkl. Mutter M20 x 1,5
Flanschmaterial Rückseite	Aluminium, beschichtet
Gehäusedurchmesser	Ø 40 mm
Welle(n)	
Wellenmaterial	Edelstahl
Anlaufdrehmoment	ca. 0,2 Ncm bei Raumtemperatur
Wellendurchmesser	Ø 6 mm
Wellenlänge	L: 13 mm
Max. Wellenbelastung radial	80 N
Max. Wellenbelastung axial	50 N
Lager	
Lagertyp	2 Präzisionskugellager
Lebensdauer	1 x 10 ⁹ U bei 100 % Lagerlast 1 x 10 ¹⁰ U bei 40 % Lagerlast 1 x 10 ¹¹ U bei 20 % Lagerlast
Max. Betriebsdrehzahl	12000 min ⁻¹
Kenndaten für funktionale Sicherheit	
MTTF _d	200 a
Gebrauchsdauer (TM)	25 a
Lebensdauer Lager (L10h)	1 x 10 ¹¹ U bei 20 % Lagerlast und 12000 min ⁻¹
Diagnosedeckungsgrad (DC)	0 %
Elektrische Daten	
Betriebsspannung/ Eigenstromaufnahme	5 VDC bis 30 VDC: typ. 40 mA
Funktionsprinzip	magnetisch
Ausgangsschaltung	HTL (TTL bei 5 VDC) HTL, inv. (TTL/RS422 komp. bei 5 VDC)
Impulsfrequenz	bis 1024 I/U: max. 200 kHz
Kanäle	AB ABN und invertierte Signale
Belastung	max. 40 mA / Kanal
Anschlussschutz	nein

Genauigkeit	
Phasenversatz	90° ± max. 25 % einer Periodendauer
Impuls-/Pausenverhältnis	bei 1 I/U bis 128 I/U: 50 % ± max. 7 % 129 I/U bis 256 I/U: 50 % ± max. 9 % 257 I/U bis 512 I/U: 50 % ± max. 13 % 513 I/U bis 1024 I/U: 50 % ± max. 18 %
Umweltdaten	
ESD (DIN EN 61000-4-2):	8 kV
Burst (DIN EN 61000-4-4):	2 kV
das schließt ein EMC:	DIN EN 61000-6-2 DIN EN 61000-6-3
Vibration: (DIN EN 60068-2-6)	50 m/s ² (10 Hz bis 2000 Hz)
Schock: (DIN EN 60068-2-27)	1000 m/s ² (6 ms)
Elektrische Sicherheit:	Gemäß DIN VDE 0160
Zolltarif-Informationen	
Zolltarifnummer:	90318020
Ursprungsland:	Deutschland
Allgemeine Daten	
Gewicht	ca. 90 g
Anschluss	Kabel- oder Steckerabgang
Schutzart (EN 60529)	Gehäuse: IP65, IP67, Welleneingang: IP65; Kabelabgang K1: IP40
Arbeitstemperatur	-20 °C bis +80 °C
Lagerungstemperatur	-30 °C bis +80 °C
Weitere Informationen	
Allgemein technische Daten und Sicherheitshinweise http://www.wachendorff-automation.de/atd	
Passendes Zubehör http://www.wachendorff-automation.de/zub	

Kabelanschluss K2, L2 mit 2 m Kabel



Alle Abmessungen in mm / All dimensions in mm

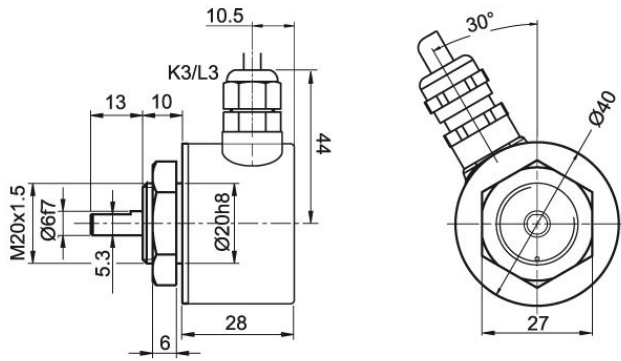
Beschreibung

ABN inv. möglich

K2	axial, Schirm offen	•
L2	axial, Schirm mit Gebergehäuse leitend verbunden	•

Anschlussbelegungen		
	K2, L2	K2, L2
Schaltung	N35	M35
GND	WH	WH
+UB	BN	BN
A	GN	GN
B	YE	YE
N	GY	GY
-	-	-
A inv.	-	RD
B inv.	-	BK
N inv.	-	VT
Schirm	Litze	Litze

Kabelanschluss K3, L3 mit 2 m Kabel



Alle Abmessungen in mm / All dimensions in mm

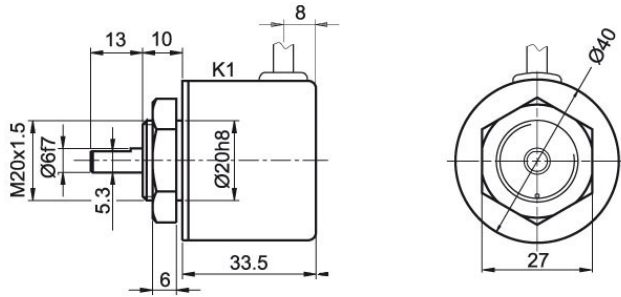
Beschreibung

ABN inv. möglich

K3	radial, Schirm offen	•
L3	radial, Schirm mit Gebergehäuse leitend verbunden	•

Anschlussbelegungen		
	K3, L3	K3, L3
Schaltung	N35	M35
GND	WH	WH
+UB	BN	BN
A	GN	GN
B	YE	YE
N	GY	GY
-	-	-
A inv.	-	RD
B inv.	-	BK
N inv.	-	VT
Schirm	Litze	Litze

Kabelanschluss K1 (IP40) mit 2 m Kabel



Alle Abmessungen in mm / All dimensions in mm

Beschreibung

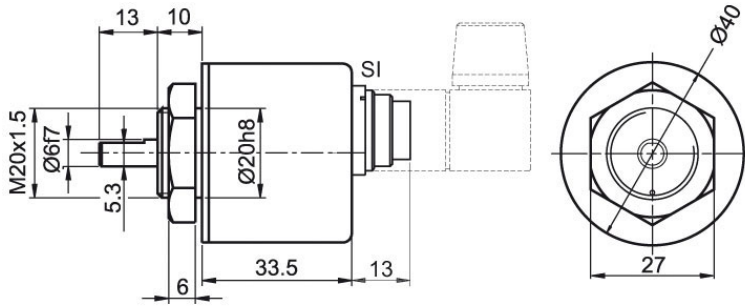
ABN inv. möglich

K1 radial, Schirm offen (IP40)

•

Anschlussbelegungen		
	K1	K1
Schaltung	N35	M35
GND	WH	WH
+UB	BN	BN
A	GN	GN
B	YE	YE
N	GY	GY
-	-	-
A inv.	-	RD
B inv.	-	BK
N inv.	-	VT
Schirm	Litze	Litze

Stecker (M16x0,75) SI, 5-, 6-, 8-, 12-polig

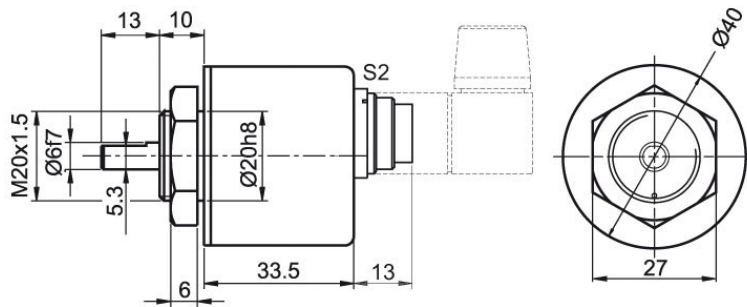


Alle Abmessungen in mm / All dimensions in mm

Beschreibung	ABN inv. möglich
SI5 axial, 5-polig, Stecker mit Gebergehäuse leitend verbunden	-
SI6 axial, 6-polig, Stecker mit Gebergehäuse leitend verbunden	-
SI8 axial, 8-polig, Stecker mit Gebergehäuse leitend verbunden	•
SI12 axial, 12-polig, Stecker mit Gebergehäuse leitend verbunden	•

Anschlussbelegungen				
	SI5	SI6	SI8	SI12
	5-polig	6-polig	8-polig	12-polig
Schaltung	N35	N35	M35	M35
GND	1	6	1	K, L
+UB	2	1	2	M, B
A	3	2	3	E
B	4	4	4	H
N	5	3	5	C
-	-	-	-	-
A inv.	-	-	6	F
B inv.	-	-	7	A
N inv.	-	-	8	D
n. c.	-	5	-	G, J
Schirm	-	-	-	-

Stecker (M16x0,75) S2, 7-polig




Alle Abmessungen in mm / All dimensions in mm

Beschreibung

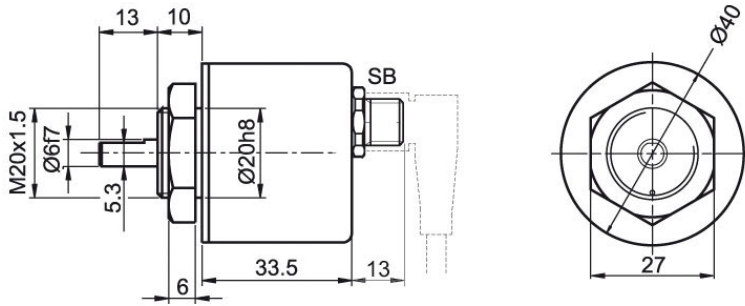
ABN inv. möglich

S2 axial, 7-polig, Stecker mit Gebergehäuse leitend verbunden

-

Anschlussbelegungen	
	S2
	7-polig
	
Schaltung	N35
GND	1
+UB	2
A	3
B	4
N	5
-	-
A inv.	-
B inv.	-
N inv.	-
n. c.	6, 7
Schirm	-

Sensorstecker (M12x1) SB, 4-, 5-, 8-, 12-polig



Alle Abmessungen in mm / All dimensions in mm

Beschreibung	ABN inv. möglich
SB4 axial, 4-polig, Stecker mit Gebergehäuse leitend verbunden	-
SB5 axial, 5-polig, Stecker mit Gebergehäuse leitend verbunden	-
SB8 axial, 8-polig, Stecker mit Gebergehäuse leitend verbunden	•
SB12 axial, 12-polig, Stecker mit Gebergehäuse leitend verbunden	•

Anschlussbelegungen				
	SB4	SB5	SB8	SB12
	4-polig	5-polig	8-polig	12-polig
Schaltung	N35	N35	M35	M35
GND	3	3	1	3
+UB	1	1	2	1
A	2	4	3	4
B	4	2	4	6
N	-	5	5	8
-	-	-	-	-
A inv.	-	-	6	9
B inv.	-	-	7	7
N inv.	-	-	8	10
n. c.	-	-	-	2, 5, 11, 12
Schirm	-	-	-	-

Optionen

Besonders leichtlaufender Geber

Der Drehgeber WDG 40S ist auch als besonders leichtlaufender Geber erhältlich. Dabei ändert sich das Anlaufdrehmoment auf 0,1 Ncm und die Schutzart am Welleneingang auf IP50.

Bestell-Code

AAC

IP67 rundum

Der Drehgeber WDG 40S ist auch mit der hohen Schutzart IP67 rundum lieferbar.

Bestell-Code

AAO WDG 40

Max. Betriebsdrehzahl: 3500 min⁻¹

Zulässige Wellenbelastung, axial: 30 N

Zulässige Wellenbelastung, radial: 45 N

Max. Impulszahl: 1024 I/U

Anlaufdrehmoment: ca. 1,2 Ncm bei Raumtemperatur

Niedrig Temperatur

Der Drehgeber WDG 40S mit den Ausgangsschaltungen M35, N35 ist auch mit dem erweiterten Temperaturbereich -40 °C bis +80 °C (gemessen am Flansch) lieferbar.

Bestell-Code

ACA

Kabellänge

Der Drehgeber WDG 40S ist auch mit mehr als 2 m Kabel erhältlich. Die max. Kabellänge ist abhängig von der Betriebsspannung und der Frequenz; siehe <https://www.wachendorff-automation.de/download/download-atd/>

Bestell-Code

XXX = Dezimeter

Bei der Bestellung ergänzen Sie bitte die Bestellnummer mit einer 3-stelligen Ziffer welche die Länge in Dezimeter angibt.

Beispiel: 5 m Kabellänge = 050

Produkt abgekündigt

Beispl. Bestell-Nr.	Typ				Ihr Drehgeber
WDG 40S	WDG 40S				WDG 40S
	Impulszahlen:				
1024	1-1024 Andere Impulszahlen auf Anfrage				
	Impulsfolge:				
ABN	AB, ABN bis 1024 I/U				
	Ausgangsschaltung				
N35	Auflösung I/U	Betriebsspannung VDC	Ausgangsschaltung	-	Bestellschlüssel
	bis 1024	5 - 30	HTL, inv. (TTL/RS422 komp. bei 5 VDC)	-	M35
		5 - 30	HTL (TTL bei 5 VDC)	-	N35
	Elektrischer Anschluss				
	Beschreibung			ABN inv. mögl.	Bestellschlüssel
	Kabel: Länge (2 m Standard, WDG 58T: 1 m)				
	radial, Schirm offen (IP40)			•	K1
	axial, Schirm offen			•	K2
	axial, Schirm mit Gebergehäuse leitend verbunden			•	L2
	radial, Schirm offen			•	K3
	radial, Schirm mit Gebergehäuse leitend verbunden			•	L3
	Stecker: (Stecker mit Gebergehäuse leitend verbunden)				
K2	Stecker, M16x0,75, 5-polig, axial			-	SI5
	Stecker, M16x0,75, 6-polig, axial			-	SI6
	Stecker, M16x0,75, 8-polig, axial			•	SI8
	Stecker, M16x0,75, 12-polig, axial			•	SI12
	Stecker, M16x0,75, 7-polig, axial			-	S2
	Sensorstecker, M12x1, 4-polig, axial			-	SB4
	Sensorstecker, M12x1, 5-polig, axial			-	SB5
	Sensorstecker, M12x1, 8-polig, axial			•	SB8
	Sensorstecker, M12x1, 12-polig, axial			•	SB12
	Optionen				
	Beschreibung			Bestellschlüssel	
	Keine Option gewählt			Leer	
	Besonders leichtlaufender Geber			AAC	
	IP67			AAO WDG 40	
	Niedrig Temperatur			ACA	
	Kabellänge			XXX = Dezimeter	

Bsp-Bestell-Nr.=	WDG 40S	1024	ABN	N35	K2		WDG 40S					Ihr Drehgeber
-------------------------	---------	------	-----	-----	----	--	---------	--	--	--	--	----------------------

Ansprechpartner



Für technische Fragen
(Anwendungsberatung, Anpassungsentwicklung, inkrementale Drehgeberauswahl)
wenden Sie sich bitte an:

Technische Anwendungsberatung inkrementale Drehgeber
Kai Nagel

Tel: +49 6722 9965131
E-Mail: support-wa@wachendorff.de

Für kaufmännische Fragen und Angebote
wenden Sie sich bitte an:

Vertriebsinnendienst (Deutschland)
Tel: +49 6722 9965599
E-Mail: sales-wa@wachendorff.de
<https://www.wachendorff-automation.de/vertrieb-de/>



Im deutschsprachigen Ausland
wenden Sie sich bitte an:

Ihren Distributor

<https://www.wachendorff-automation.de/distributoren.html>

WACHENDORFF

Wachendorff Automation GmbH & Co. KG
Industriestrasse 7 • 65366 Geisenheim
Germany

Tel: +49 67 22 / 99 65 25
E-Mail: wdg@wachendorff.de
www.wachendorff-automation.de

