

# Allgemeine technische Daten inkrementale Drehgeber WDGP

## Sicherheitshinweise

- Wenn ein gefahrloser Betrieb nicht mehr gewährleistet ist, muss das Gerät außer Betrieb gesetzt und gegen unbeabsichtigtes Wiedereinschalten gesichert werden.
- Es sind geeignete Sicherheitsmaßnahmen zu treffen, damit bei Ausfall oder einer Fehlfunktion des Drehgebers eine Gefährdung von Menschen oder eine Beschädigung von Betriebseinrichtungen ausgeschlossen ist.

## Magnetisches Prinzip

Die inkrementalen Drehgeber mit den Schaltungen Nx/Mx arbeiten mit einer berührungslosen magnetischen Abtastung. Ein diametral magnetisierter Magnet ist in der spielfrei gelagerten Edelstahlwelle montiert. Dreht man die Welle, so dreht der Magnet und das Magnetfeld mit. Diese Änderung des Magnetfeldes wird durch einen Sensorchip auf der gegenüberliegenden Platine erfasst und verarbeitet. Die Auswertung ermöglicht die Generierung von Signalen, die um 90° versetzt sind und einem Nullimpuls.

Die nachgeschaltete Elektronik bereitet daraus hochpräzise Signale auf und verstärkt sie zu industriell einsetzbaren Rechteckimpulsen in HTL und TTL und deren invertierten Signalen.

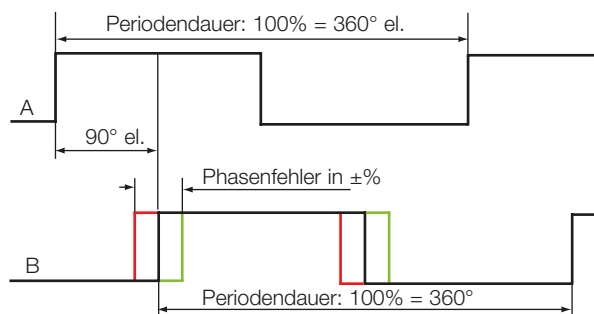
Unsere magnetischen Drehgeber sind fein abgestimmte Messsysteme, kombiniert aus einer präzisen Mechanik, einer effizienten magnetischen Sensorik und einer leistungsfähigen Elektronik.

## Genauigkeit der inkrementalen Drehgeber

Bei einem Drehgeber werden zwei Arten der Genauigkeit unterschieden. Die Genauigkeitsangabe wird jeweils in % einer Periodendauer bestehend aus dem Impuls und der Pause angegeben.

Das Impuls-/Pausenverhältnis beschreibt das Verhältnis von Impulslänge zur Periodendauer. Der Phasenversatz beschreibt die Genauigkeit von jeweils zwei aufeinander folgenden Flanken.

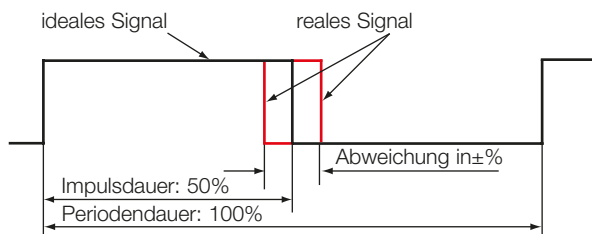
### Phasenversatz:



El. Phasenversatz:

90° ± max. Phasenfehler 8,5 % einer Periodendauer

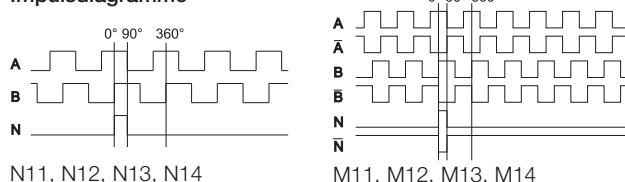
### Impuls-/Pausenverhältnis:



Impuls-/Pausenverhältnis:

50 % max. ± 7 %

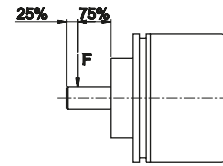
### Impulsdiagramme



Blick auf Welle, Drehung im Uhrzeigersinn

## Mechanisch ROBUST

Alle Wellen sind doppelt und spielfrei gelagert, mit einem möglichst großen Abstand zwischen den Lagern. Dadurch erreichen sie höchste Dauerbelastbarkeit.



Die Lager sind mit einem Spezialfett versehen, das extreme Temperaturen, hohen Drehzahlen und Belastungen, sowie dauernden Reversierbetrieb standhält. Es bleibt dabei langzeitstabil. Die angegebenen radialen Wellenbelastungen beziehen sich auf den Kraftangriffspunkt F.

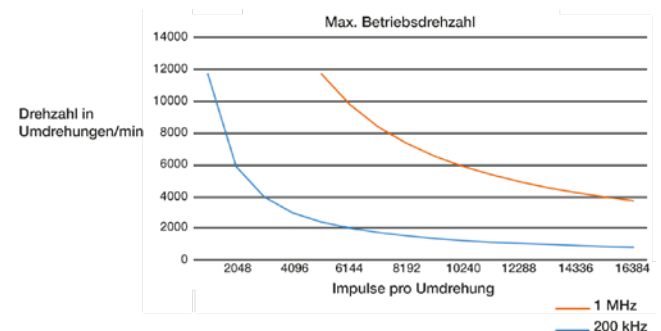
Die Lebensdauer eines Lagers wird in der Anzahl der Umdrehungen angegeben. Mit folgender Formel wird die Lebensdauer in Stunden umgerechnet:

$$\text{Lebensdauer in Stunden} = \frac{\text{Anzahl der Umdrehungen}}{(\text{Umdrehungen/min}) \cdot 60}$$

## Maximale Betriebsdrehzahl

Die maximale Betriebsdrehzahl wird von der mechanischen max. Betriebsdrehzahl und der Ausgabefrequenz des Gebers begrenzt. Die max. Betriebsdrehzahl wird in den Spezifikationen angegeben. Die max. Drehzahl bezogen auf die Ausgabefrequenz kann wie folgt ermittelt werden:

$$\text{Max. Drehzahl min}^{-1} = \frac{\text{Grenzfrequenz des Gebers in Hz} \times 60}{\text{Impulszahl des Gebers}}$$



## Maximale Ausgabefrequenz

Die max. Ausgabefrequenz ist bei den einzelnen Drehgebern angegeben. Einschränkungen sind z.B. Leitungslänge und -querschnitt und Betriebsspannung. Die Auslegung der Auswertelektronik bezüglich der Grenzfrequenz und der Dämpfung sollte nach der Berücksichtigung der Toleranzen eine Sicherheit zu der in der Anwendung auftretenden max. Ausgangsfrequenz beinhalten. Die max. auftretende Frequenz  $f_{(max)}$  wird mit folgender Formel ermittelt:

$$f \text{ in Hz}_{(max)} = \frac{(\text{max. Drehzahl in min}^{-1}) \times (\text{Impulse/Umdrehung})}{60}$$

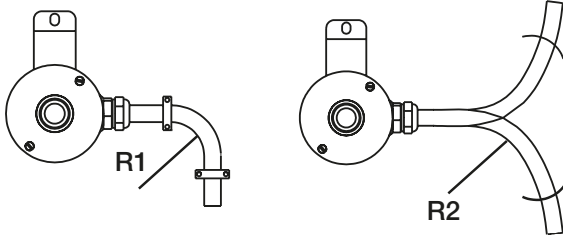
Maximale Ausgabefrequenz  $f_{(max)}$  in Abhängigkeit der Kabellänge und Betriebsspannung bei 25°C und 20 mA Last mit unserem Wachendorff-Kabel:

Ausgangs-schaltung	Betriebs-spannung	HTL: N11/N13/M11/13 $f_{aus}$	TTL: N12/N14/M12/14 $f_{aus}$
10 Meter	4,75 - 32 V	600 kHz	1 MHz
50 Meter	4,75 - 32 V	600 kHz	1 MHz
100 Meter	4,75 - 32 V	600 kHz	1 MHz

## Verpol- und Kurzschlusschutz::

Alle Geber WDGP sind gegen Verpolung der Spannungsversorgung und Kurzschluss der Ausgänge geschützt. Ein Vertauschen der Anschlussleitung ist auf Dauer völlig unkritisch.

<b>Kabel für Drehgeber WDG</b>	
<b>Ader</b>	Kupferlitze
<b>Querschnitt für</b> Signalleitungen/Versorgungsleitungen	0,14 mm <sup>2</sup>
<b>Kabeldurchschnitt</b>	7 mm ± 0,5
<b>Abschirmung</b>	verzinnnes Kupferdrahtgeflecht, Beilauflitze zum einfachen Anschluss des Schirms
<b>Außenmantel</b>	lichtgraues PVC
<b>Leitungswiderstand</b> bei 0,14 mm <sup>2</sup> max.:	148 Ohm/km
<b>Betriebskapazität</b> Ader/Ader: Ader/Schirm:	140 nF/km ca. 155 nF/km



#### Für Drehgeber WDG

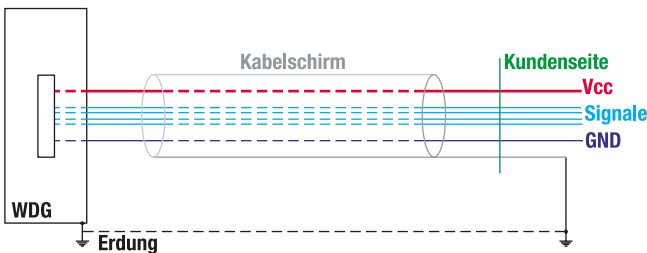
Kabel Ø	R1	R2	Temperatur
≤ 7 mm	31,5 mm	94,5 mm	T > -20 °C (-4 °F)

#### Kabellänge:

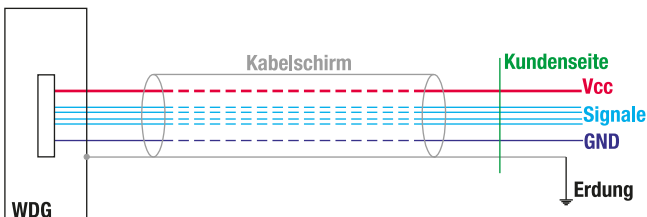
Mit dem Wachendorff-Drehgeberkabel ist eine Leitungslänge von max. 100 m möglich. Die tatsächlich erreichbare Leitungslänge hängt von Störeinflüssen ab und sollte daher im Einzelfall geprüft werden. Bitte beachten Sie die Tabellen bezüglich der max. Ausgabefrequenz in Abhängigkeit der Kabellänge auf Seite 1.

#### Typische Schirmungskonzepte für Drehgeber mit Kabelabgang

K1: Schirm am Geber aufgetrennt.  
Kabelschirmung auf Kundenseite geerdet.  
Gebergehäuse muss separat geerdet sein.



L2, L3: Gebergehäuse mit Kabelschirm verbunden.  
Gebergehäuse nicht separat geerdet.



#### Anmerkung:

Zur Vermeidung von kugellagerschädigenden Ausgleichsströmen in einer Erdschleife ist eine beidseitige Erdung nicht empfohlen.

#### Entstörungshinweise

Für die wirksame Entstörung des Gesamtsystems empfehlen wir: Für die normale Anwendung genügt es, die Abschirmung des Geberkabels auf Erdpotential zu legen und dafür zu sorgen, dass das Gesamtsystem aus Geber und Auswertelektronik lediglich an einer einzigen Stelle niederohmig (z. B. mit einem Kupfergeflecht) geerdet wird.

- In jedem Fall sollten die Drehgeberleitungen abgeschirmt und örtlich getrennt von Kraftstromleitungen und Störungen erzeugenden Geräten und Bauteilen verlegt werden.
- Störquellen wie Motoren, Magnetventile, Frequenzumrichter etc. sollten immer direkt an der Störquelle wirksam entstört werden.
- Die Drehgeber sollten nicht aus demselben Netzteil versorgt werden, aus dem Störquellen wie Schütze oder Magnetventile versorgt werden.

In bestimmten Anwendungen und in Abhängigkeit vom Erdungskonzept und den tatsächlich vorhandenen Störfeldern der Gesamtanlage kann es notwendig sein, weitergehende Entstörungsmaßnahmen zu ergreifen. Dazu gehört z.B. die kapazitive Ankopplung des Schirms, die Installation einer HF-Sperre im Drehgeberkabel oder der Einbau von Transientenschutzdioden. Für den Fall, dass Sie diese oder andere Maßnahmen für notwendig halten, sprechen Sie bitte mit uns.

#### Umwelt-Daten

Bei geerdetem Gehäuse und gegen im eingebauten Zustand berührbare Teile.

ESD (DIN EN 61000-4-2):	8 kV
Burst (DIN EN 61000-4-4):	2 kV
Vibration (IEC 68-2-6):	50m/s <sup>2</sup> (10-2000 Hz)
Schock (IEC 68-2-27):	1000m/s <sup>2</sup> (6 ms)
Auslegung:	Gemäß DIN VDE 0160




### Anschlussbelegungen für Kabel- und Steckerabgänge:





Auf den folgenden Seiten finden Sie unsere Standardbelegung für Kabel- und Steckerabgänge in Bezug auf die entsprechenden Ausgangsschaltungen. Wünschen Sie eine speziell für Ihre Anwendung passende Sonderbelegung sprechen Sie mit unserem technische Support Tel.: +49 (0) 67 22 / 99 65 131 an oder schreiben Sie eine E-Mail an support-wdgi@wachendorff.de

#### Anschlussbelegung für Kabelabgang:

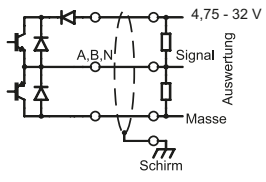
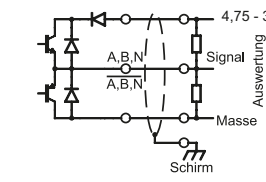
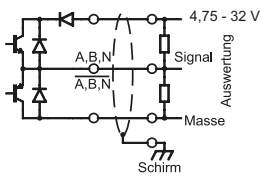
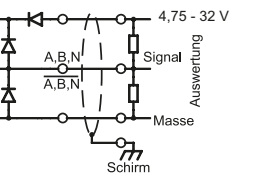
Kabel Schaltung	K1, L2, L3				Kurzzeichen der Aderfarben
	N11, N12	N13, N14	M11, M12	M13, M14	
+UB	BN	BN	BN	BN	BN = braun
GND	WH	WH	WH	WH	WH = weiß
A	GN	GN	GN	GN	GN = grün
B	YE	YE	YE	YE	YE = gelb
N	GY	GY	GY	GY	GY = grau
SET	-	PK	-	PK	PK = rosa
A inv.	-		RD	RD	RD = rot
B inv.	-		BK	BK	BK = schwarz
N inv.	-		VT	VT	VT = violett
Schirm	Litze	Litze	Litze	Litze	

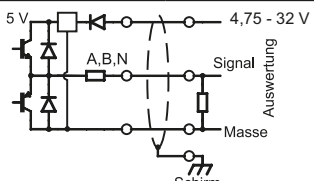
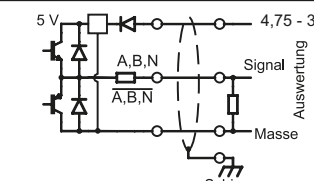
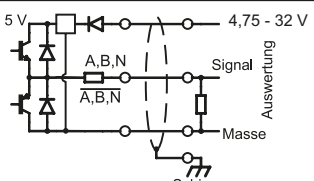
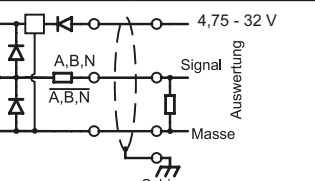
#### Anschlussbelegung für Steckerabgang:

	SB5/SC5	SB8/SC8	SB12/SC12
Steckerpin			
Schaltung	N11, N12	M11, M12	M13, M14
+UB	3	1	3
GND	1	2	1
A	4	3	4
B	2	4	6
N	5	5	8
SET	-	-	5
A inv.	-	6	9
B inv.	-	7	7
N inv.	-	8	10
Schirm	-	-	-
	Stecker mit Gebergehäuse leitend verbunden		

Zubehör				
IP67 	5 m	KI-5-67-05-S	KI-8-67-05-S	KI-12-67-05-S
KIA-IP67 	5 m	KIA-5-67-05-S	KIA-8-67-05-S	KIA-12-67-05-S
IP67 	10 m	KI-5-67-10-S	KI-8-67-10-S	KI-12-67-10-S
KIA-IP67 	10 m	KIA-5-67-10-S	KIA-8-67-10-S	KIA-12-67-10-S

**Ausgangsschaltungen/ Elektrische Daten**

Schlüssel	N11 (HTL)	N13 (HTL)	M11 (HTL)	M13 (HTL)
Ausgangsschaltung				
Betriebsspannung	4,75 VDC bis 32 VDC			
Stromaufnahme	typ. 80 mA			
Kanäle	A, B, N		A, B, N, $\bar{A}$ , $\bar{B}$ , $\bar{N}$	
Ausgang	Gegentakt			
Belastung	max. 40 mA / Kanal			
Pegel	bei 20 mA $H > U_B - 2,5 \text{ VDC}$ $L < 0,5 \text{ VDC}$			
Impulsfrequenz	max. 600 kHz			
Anschlusschutz	Verpol- und Kurzschlusschutz			
Nullimpuls setzen	nein	ja	nein	ja

Schlüssel	N12 (TTL)	N14 (TTL)	M12 (TTL)	M14 (TTL)
Ausgangsschaltung				
Betriebsspannung	4,75 VDC bis 32 VDC			
Stromaufnahme	typ. 80 mA			
Kanäle	A, B, N		A, B, N, $\bar{A}$ , $\bar{B}$ , $\bar{N}$	
Ausgang	Gegentakt			
Belastung	max. 40 mA / Kanal			
Pegel	bei 20 mA $H > 2,5 \text{ VDC}$ $L < 0,5 \text{ VDC}$			
Impulsfrequenz	max. 1 MHz			
Anschlusschutz	Verpol- und Kurzschlusschutz			
Nullimpuls setzen	nein	ja	nein	ja