

## Seilzugsystem SZG93 - WDGA SSI



### Typische Einsatzbereiche:

Aufzugsbau, Hebebühnen, Theaterbühnen, Gabelstapler und Kräne.

**Messbereiche:** 0 mm bis 2.500 mm

### Auflösung Messbereiche WDG36Z:

Position pro mm bei 2500 mm	Bit pro Umdrehung
1,3	8
2,5	9
5,1	10
10,2	11
20,4	12
40,9	13

**Schnittstelle:** SSI

**Abweichung:** Weniger als 0,02 % vom Endwert

**Messseil:** 0,48 mm dickes nylonbeschichtetes Edelstahlseil (inkl. Beschichtung)

**Seilanschluss:** Öse, siehe Zeichnung

**Max. Seilgeschw.:** 7,5 m/sec.

**Auszugskraft:** ca. 0,5 kg

**Gehäuse:** ABS-Kunststoff mit Glasfaserverstärkung

**Gewicht:** SZG inkl. Geber 0,815 kg

**Lebenserwartung:** Mindestens 10 Mio. Zyklen

**Arbeitstemperatur:** -20 °C bis +80 °C

**Lagerungstemperatur:** -30 °C bis +80 °C

### Schnittstelle

**Takteingang:** über Optokoppler

**Taktfrequenz:** 100 kHz bis 500 kHz, bis 2 MHz auf Anfrage

**Datenausgang:** RS485/RS422 kompatibel

**Ausgabecode:** Gray oder Binär

**SSI-Ausgabe:** Winkel-/Positionswert

**Paritybit:** optional (even/odd)

**Fehlerbit:** optional

**Einschaltzeit:** <1,5 s

**Positive Zählrichtung:** DIR = +Ub ⇔ Seillänge ~ Position

**Nullsetzen:** Setzen: Preset = +Ub für 2 s

Deaktiviert: Preset = GND

### Elektrische Daten

**Versorgungsspannung:** 10 VDC bis 30 VDC;  
4,75 VDC bis 5,5 VDC  
max. 80 mA

**Leistungsaufnahme:** max. 0,8 W

- Extrem robuster Längensensor
- Messbereich: 0 - 2.500 mm
- Schnittstelle: SSI
- Montierter absoluter Drehgeber WDGA SSI mit IP65

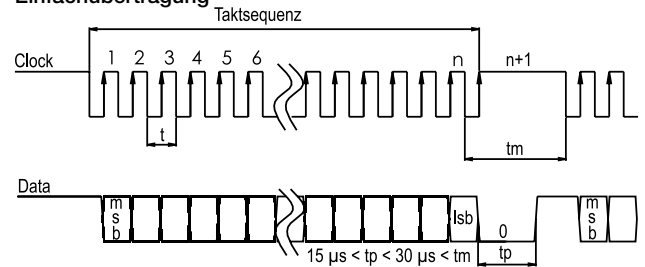
[www.wachendorff-automation.de/szg93wdgassi](http://www.wachendorff-automation.de/szg93wdgassi)

Der Seilzuggeber SZG93 WDGA SSI ist für den rauen Einsatz entwickelt worden. Die verschiedenen Montagemethoden bieten eine hohe Flexibilität. Die kompakten Abmessungen ermöglichen den Einsatz in engen Bereichen.

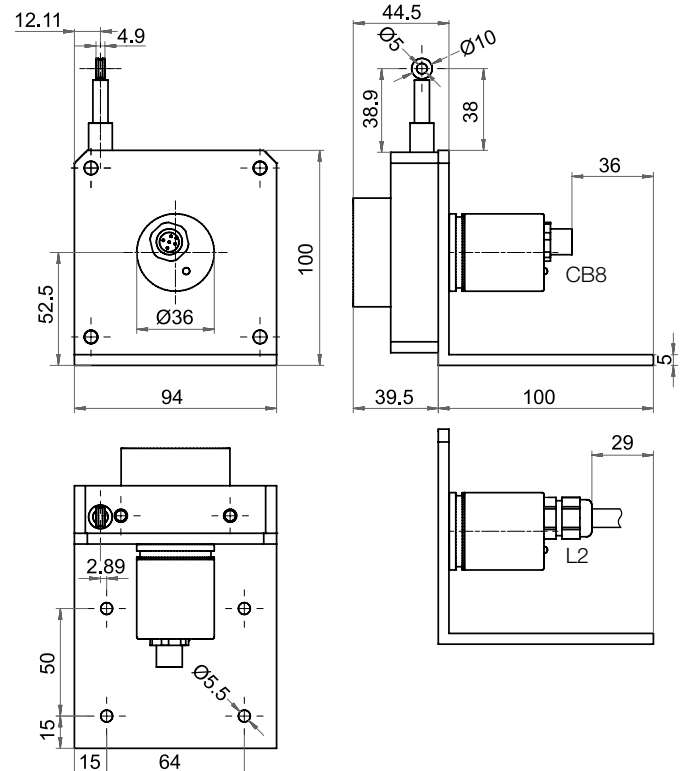
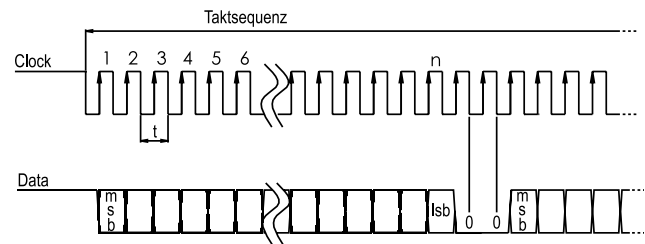
Der SZG93 WDGA SSI ist schnell montiert und bietet mit seiner hochgenauen Mechanik eine zuverlässige und präzise Längenmessung, sowie alle Vorteile, die aus einer absoluten Längenmessung resultieren, z. B. bleibt der Positionswert auch bei Ausfall der Versorgungsspannung erhalten und kann sofort nach Wiederherstellung der Versorgungsspannung abgefragt werden. Daher ist eine Referenzfahrt nicht notwendig. Die intelligente Federung und das nylonbeschichtete Edelstahlseil garantieren eine sehr lange Lebensdauer auch unter harten Umweltbedingungen. Der Drehgeber ist bereits montiert.

### Übertragungsprotokoll SSI

#### Einfachübertragung

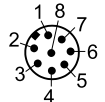


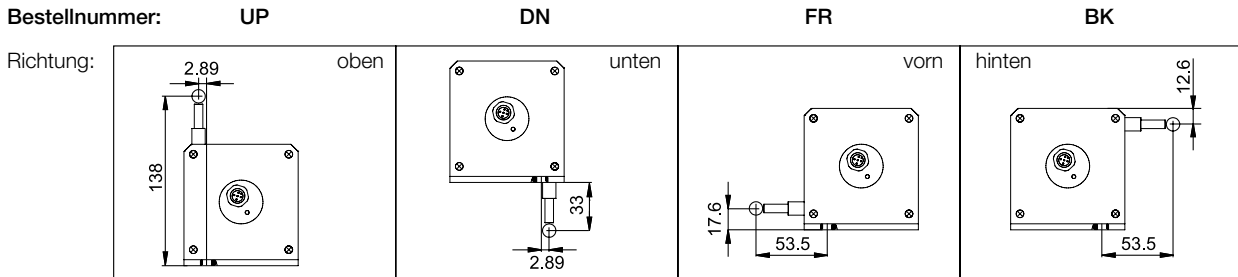
#### Mehrfachübertragung



Alle Angaben in mm und abhängig von der Drehgeberkonfiguration

Anschlussbelegung für Drehgeber WDGA SSI:

		
Steckerart/ Kabel	M12 x1	Kabel- abgang
Bezeichnung	CB8 axial, 8-pin	L2, axial
GND	1	wh
Plus U+	2	bn
SSI CLK+	3	gn
SSI CLK-	4	ye
SSI DATA+	5	gy
SSI DATA-	6	pk
PRESET	7	bu
DIR	8	rd
Shield	housing	housing K1 offen



Bestellhinweise:

**Messbereich:**  
2500 = 2.500 mm

**Messeil:**  
N = 0,48 mm dickes nylonbeschichtetes Edelstahlseil

**Montagerichtung**  
UP = Seilausgang nach oben  
DN = Seilausgang nach unten  
FR = Seilausgang nach vorne  
BK = Seilausgang nach hinten

**Singleturnaflösung in Bit pro Umdrehung**  
(2500 mm Messbereich)  
8 => 8 bit (= ca. 1,3 Position/mm)  
9 => 9 bit (= ca. 2,5 Position/mm)  
10 => 10 bit (= ca. 5,1 Position/mm)  
11 => 11 bit (= ca. 10,2 Position/mm)  
12 => 12 bit (= ca. 20,4 Position/mm)  
13 => 13 bit (= ca. 40,9 Position/mm)

**Multiturnaflösung**  
14 (Beispiel) = 4 bit bis 24 bit

**Schnittstelle**  
SI = SSI

**Software:**  
A = aktuellster Stand

**Code**  
B = binär  
G = gray

**Versorgung**  
0 = 10 V bis 30 V  
1 = 4,75 V bis 5,5 V

**Galvanische Trennung**  
1 = ja

**Anschluss, axial**  
CB8 = Stecker, axial, 8-polig  
L2 = Kabel, IP65, 2 m, Schirm mit Gebergehäuse verbunden

Beispiel ihres  
Seilzugsystems

**SZG93** | **2500** | **N** | **UP** | **10** | **14** | **SI** | **A** | **B** | **0** | **1** | **CB8**

**Montageanleitung Absolutgeber WDGA EnDra® SSI,**

Assembly instructions for WDGA EnDra® SSI absolute encoder, Instructions de montage, capteur angulaire WDGA EnDra® SSI, Istruzioni per l'uso trasduttore assoluto WDGA EnDra® SSI, Instrucciones de montaje codificador absoluto WDGA EnDra® SSI.

		-40 °C ... +80 °C (-40 °F ... +176 °F)	WDGA58V: -20 °C ... +80 °C (-4 °F ... 176 °F)
		-40 °C ... +100 °C (-40 °F ... +212 °F)	-20 °C ... +80 °C (-4 °F ... 176 °F)

**Montage nur qualifiziertes Personal**  
 Assembly only qualified personnel  
 Montage par un personnel qualifié  
 Montaggio solo personale qualificato  
 Montaje solamente personal cualificado

**DIN EN 100015-1**

**Sicherheitsmassnahmen/safety instructions:**  
 Die Produkte dürfen nur in industrieller Umgebung und im NICHT sicherheitsrelevanten Bereich eingesetzt werden. The products are only designed and produced for use in industrial environments and NOT for use in safety related applications.

WDGA58B WDGA58S WDGA58V		M3 (8.8) Ma = 1 Nm
WDGA58A WDGA58B WDGA58S WDGA36A		M4 (8.8) Ma = 2 Nm

WDGA58A WDGA58B WDGA58S WDGA36A		M3 (8.8) Ma = 1 Nm
		M4 (8.8) Ma = 2 Nm

WDGA58A WDGA58B WDGA58S WDGA58V WDGA36A		M3 (8.8) Ma = 1 Nm	M4 (8.8) Ma = 2 Nm
---	--	-----------------------	-----------------------

<b>max. Kabellänge*</b> max. cable length Longueur max du Câble Lunghezza massima Cable Longitud máx. de cable	<b>Übertragungsrate</b> Transmission rate Taux de transfert Velocità di trasferimento Velocidad de transmisión
<b>20 m **</b>	<b>≤ 500 kHz</b>
<b>* 5 VDC max. 2 m</b>	
<b>** &gt;20 m auf Anfrage, on request, sur demande, su richiesta, a solicitud</b>	

**Ausgangsschaltung**  
 Output Circuit,  
 Couplage de sortie,  
 Circuito d'uscita,  
 Circuito de salida  
**RS485**

**Eingangsschaltung, Input Circuit,**  
 Couplage d'entrée, circuito d'ingresso,  
 Circuito de entrada

Einschaltzeit, System start-up Time,  
 Temps de commutation, Tempo di commutazione,  
 tiempo de conmutación: <1,5 s

Positive Zählrichtung: (Blick auf Welle)  
 Complement = nc ⇔ cw  
 Complement = +Ub ⇔ ccw  
 Preset = +Ub für 2 s

Standard	F <sub>r</sub> max.	F <sub>a</sub> max.
WDGA58A		
WDGA58B		
Ø 6 mm	125 N	120 N
Ø 10 mm	220 N	120 N
WDGA58S		
WDGA58V		
Ø 10 mm	100 N	100 N
WDGA36A	80 N	50 N
WDGA36E	80 N	50 N
WDGA58E	80 N	50 N

WDGA36E **Artikelnr., Item number, Numéro d'article, Número de artículo :**  
 WDGDS10016

d/mm	Lmin.	Lmax.	D	
WDGA 36E	6	8	17	42

M3 (8.8)  
 Ma = 1 Nm

WDGA58E **Artikelnr., Item number, Numéro d'article, Número de artículo :**  
 WDGDS10001

d/mm	Lmin	Lmax	D
6, 6.35 (1/4"), 7, 8, 9.525 (3/8"), 10, 12, 14	11	15	56

M5 (8.8), Ma=3Nm  
 M3 (8.8), Ma=1Nm

	Stecker, connector, Fiche, Conector, spina			Kabel, cable, Câble, Cable, cavo	
	CB8/CC8 (M12, 8-pin)	C5 (M23 12-pin)	CH8 (M16 8-pin)	K1/K6 L2/L3	L3 58V
GND	1	12	2	wh	og
Plus U+	2	11	1	bn	bn
SSI CLK+	3	2	6	gn	gn
SSI CLK-	4	1	5	ye	ye
SSI DATA+	5	3	4	gy	gy
SSI DATA-	6	4	3	pk	pk
PRESET	7	9	8	bu	bu
DIR	8	8	7	rd	rd
Schirm Shield Ecran Pantalla Schermo	Gehäuse housing boîte carcasa contenitore	Gehäuse housing boîte carcasa contenitore	Gehäuse housing boîte carcasa contenitore	K1,K6: offen, open, ouvert, aperto, abierto L2/L3: Gehäuse, housing, boîte, carcasa, contenitore	