

Seilzugsystem SZG65 - WDGA CANopen



- Extrem robuster Längensensor
- Messbereich: 0 - 1.250 mm
- Schnittstelle: CANopen CiA 406
- Auflösung frei umkonfigurierbar
- Montierter absoluter Drehgeber WDGA CANopen mit IP65

www.wachendorff-automation.de/szgdgacan

Der Seilzuggeber SZG65 WDGA CANopen ist für den rauen Einsatz entwickelt worden. Die verschiedenen Montagemethoden bieten eine hohe Flexibilität. Die kompakten Abmessungen ermöglichen den Einsatz in engen Bereichen. Der SZG65 WDGA CANopen ist schnell montiert und bietet mit seiner hochgenauen Mechanik eine zuverlässige und präzise Längenmessung, sowie alle Vorteile, die aus einer absoluten Längenmessung resultieren, z. B. bleibt der Positionswert auch bei Ausfall der Versorgungsspannung erhalten und kann sofort nach Wiederherstellung der Versorgungsspannung abgefragt werden. Daher ist eine Referenzfahrt nicht notwendig. Die intelligente Federung und das nylonbeschichtete Edelstahlseil garantieren eine sehr lange Lebensdauer auch unter harten Umweltbedingungen. Der Drehgeber ist bereits montiert.

Typische Einsatzbereiche:

Aufzugsbau, Hebebühnen, Theaterbühnen, Gabelstapler und Kräne.

Messbereiche: 0 mm bis 1.250 mm

Auflösung Messbereiche WDG36Z:

Position pro mm	Bit pro Umdrehung
2,5	8
5,1	9
10,2	10
20,4	11
40,9	12

Schnittstelle: CANopen CiA 406

Abweichung: Weniger als 0,02 % vom Endwert

Messeil: 0,48 mm dickes nylonbeschichtetes Edelstahlseil (inkl. Beschichtung)

Seilanschluss: Öse, siehe Zeichnung

Max. Seilgeschw.: 7,5 m/sec.

Auszugskraft: ca. 0,14 kg

Gehäuse: Aluminium/Stahlgehäuse verchromt

Gewicht: SZG inkl. Geber max. 1 kg

Lebenserwartung: Mindestens 10 Mio. Zyklen

Arbeitstemperatur: -40 °C bis +80 °C

Lagerungstemperatur: -40 °C bis +80 °C

Schnittstelle

Protokoll: CAN
 CANopen
 - Kommunikationsprofil CiA 301
 - Geräteprofil für Drehgeber CiA 406 V3.2 class C2

Knotennummer: 0 bis 127 (default 127)

Baudrate: 10 kBaud bis 1 MBaud mit automatic bit rate detection

Die Standardeinstellungen sowie kundenspezifische Anpassung in der Software sind über LSS (CiA 305) und das SDO-Protokoll veränderbar, z. B. PDOs, Skalierung, Heartbeat, Node-ID, Baudrate, etc.

Programmierbare CAN-Übertragungsmodi

- **Synchronmodus:** Bei Empfang eines Synchronisationstelegramms (SYNC) eines anderen Busteilnehmers werden eigenständig PDOs ausgesendet.
- **Asynchronmodus:** Durch ein internes Ereignis wird eine PDO Message ausgelöst. (z. B. Messwertänderung, interner Timer o. ä.)

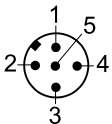
Elektrische Daten:

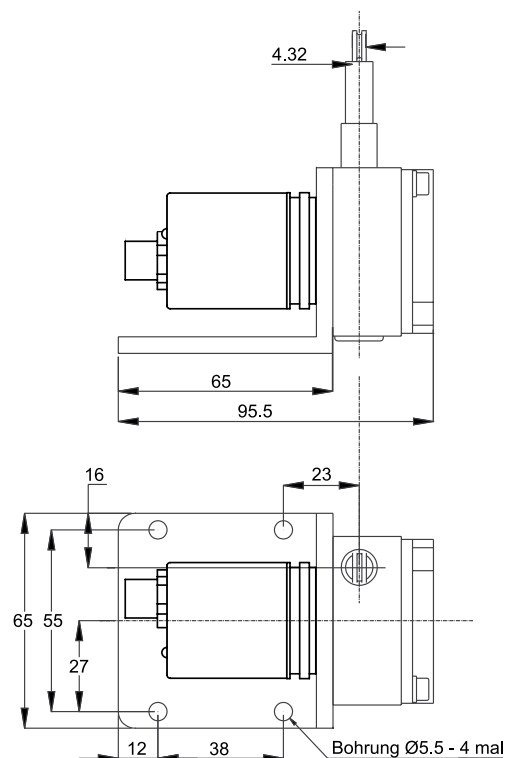
Versorgungsspannung: 10 VDC bis 30 VDC

max. 50 mA

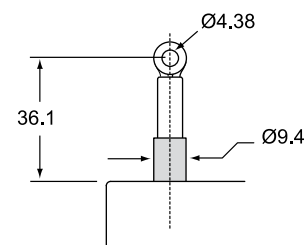
Leistungsaufnahme: max. 0,5 W

Elektrischer Anschluss, axial, M12x1

Definition	Steckerpin (Steckergeber)	Steckerbelegung Sensorstecker 5-polig
U_B	2	
Ground (GND)	3	
CAN _{High}	4	
CAN _{Low}	5	
CAN _{GND} / Schirm	1	



Alle Angaben in mm und abhängig von der Drehgeberkonfiguration



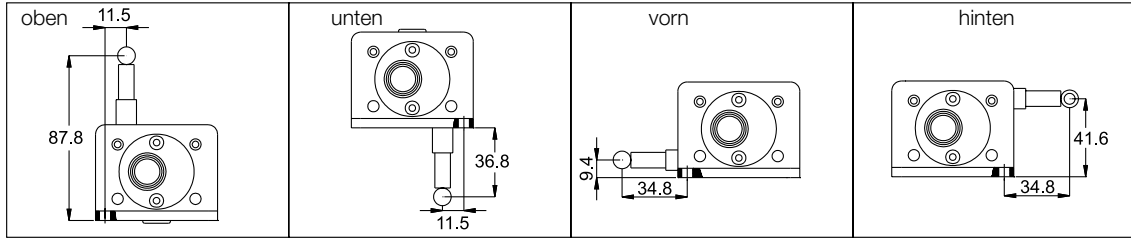
Bestellnummer: UP

DN

FR

BK

Richtung:



Bestellhinweise:

Messbereich:
1250 = 1.250 mm

Messeil:
N = 0,48 mm dickes nylonbeschichtetes Edelstahlseil

Montagerichtung
UP = Seilausgang nach oben
DN = Seilausgang nach unten
FR = Seilausgang nach vorne
BK = Seilausgang nach hinten

Singleturnauflösung in Bit pro Umdrehung
(1250 mm Messbereich)
8 => 8 bit (= ca. 2,5 Position/mm)
9 => 9 bit (= ca. 5,1 Position/mm)
10 => 10 bit (= ca. 10,2 Position/mm)
11 => 11 bit (= ca. 20,4 Position/mm)
12 => 12 bit (= ca. 40,9 Position/mm)

Multiturnauflösung
18 = 18 bit

Schnittstelle
CO = CANopen

Software:
A = aktuellster Stand

Code
B = binär

Versorgung
0 = 10 V bis 30 V

Galvanische Trennung
0 = nein

Anschluss
CB5 = Stecker, 5-polig, axial

Ihr Seilzugsystem **SZG65** **N** **18** **CO** **A** **B** **0** **0** **CB5**

Montageanleitung absolute Drehgeber WDGA EnDra®, CANopen,

Assembly instructions for WDGA EnDra®, CANopen absolute encoder, Instructions de montage, capteur angulaire WDGA EnDra®, CANopen, Istruzioni per l'uso trasduttore assoluto WDGA EnDra®, CANopen, Instrucciones de montaje codificador absoluto WDGA EnDra®, CANopen.

	-40 °C ... +80 °C (-40 °F ... +176 °F)	WDGA58V: -20 °C ... +80 °C (-4 °F ... 176 °F)
	-40 °C ... +100 °C (-40 °F ... +212 °F)	-20 °C ... +80 °C (-4 °F ... 176 °F)

Montage nur qualifiziertes Personal
 Assembly only qualified personnel
 Montage par qualifié personnel
 Montaggio solo personale qualificato
 Montaje solamente personal cualificado

DIN EN 100015-1

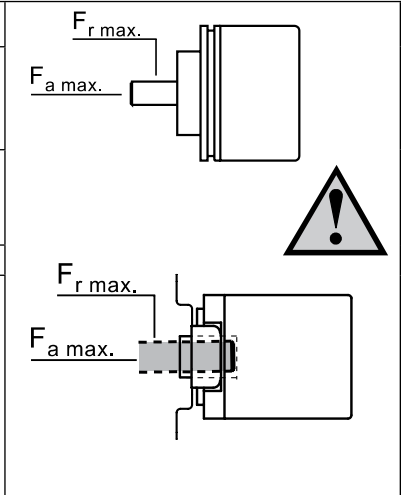
Sicherheitsmassnahmen/safety instructions:
 Die Produkte dürfen nur in industrieller Umgebung und im NICHT sicherheitsrelevanten Bereich eingesetzt werden. The products are only designed and produced for use in industrial environments and NOT for use in safety related applications.

WDGA58B WDGA58S WDGA58V		M3 (8.8) Ma = 1 Nm M4 (8.8) Ma = 2 Nm
-------------------------------	--	--

WDGA58A WDGA58B WDGA58S WDGA36A		M3 (8.8) Ma = 1 Nm M4 (8.8) Ma = 2 Nm
--	--	--

WDGA58A WDGA58B WDGA58S WDGA58V WDGA36A		M3 (8.8) Ma = 1 Nm M4 (8.8) Ma = 2 Nm
---	--	--

Standard	F _r max.	F _a max.
WDGA58A WDGA58B Ø 6 mm Ø 10 mm	125 N 220 N	120 N 120 N
WDGA58S WDGA58V Ø 10 mm	100 N	100 N
WDGA36A	80 N	50 N
WDGA36E WDGA58E	80 N 80 N	50 N 50 N



WDGA36E **Artikelnr., Item number, Numéro d'article, Número de artículo :** WDGDS10016

d/mm	Lmin.	Lmax.	D
WDGA 36E 6	8	17	42

M3 (8.8)
Ma = 1 Nm

WDGA58E **Artikelnr., Item number, Numéro d'article, Número de artículo :** WDGDS10001

d/mm	Lmin	Lmax	D
6, 6.35 (1/4"), 7, 8, 9.525 (3/8"), 10, 12, 14	11	15	56

M5 (8.8), Ma=3Nm
M3 (8.8), Ma=1Nm

Übertragungsrage	max. Buslänge	max. Stichleitungslänge
Transmission rate	Max. bus length	Max. stub line length
Taux de transfert	Longueur max du port	Longueur max de la ligne d'accord
Velocità di trasferimento	Lunghezza massima bus	Lunghezza massima linea derivata
Velocidad de transmisión	Longitud máx. de bus	Longitud máx. línea de empalme
20 kBit/s	1000 m	7,5 m
100 kBit/s	500 m	3,75 m
250 kBit/s	270 m	1,5 m
500 kBit/s	100 m	0,75 m
1000 kBit/s	40 m	0,3 m

Definition	Steckerpin, Plug pin, Connecteur points, Spinotto, Pin conector	Kabel, cable, Câble, Cable, cavo
U _B (10 VDC - 30 VDC)	2	bn bn
Ground (GND)	3	wh og
CAN _{High}	4	gn gn
CAN _{Low}	5	ye ye
CAN _{GND} /Schirm, Shield, Ecran, Pantalla, Schermo	1	gy gy

Bitte beachten Sie das Handbuch zum WDGA CANopen unter www.wachendorff-automation.de/handbuchwdga
 Please observe the handbook for WDGA CANopen under
 Veuillez consulter le manuel WDGA de CANopen sur
 Osservare il manuale del WDGA CANopen sotto
 Por favor, tengan en cuenta el manual WDGA CANopen en
www.wachendorff-automation.com/manualwdga

Die EDS-Datei finden Sie unter www.wachendorff-automation.de/eds
 You will find the EDS file under
 Vous trouverez le fichier EDS sur
 Il file EDS può essere trovato sotto
 Encontrará el archivo EDS en
www.wachendorff-automation.com/eds