

NEU

Magnetischer Drehgeber WDG 24C



Schutzart IP67 rundum



Individuelle Befestigung

- Hohe Schutzart bis IP67 rundum
- Flansch mit individueller Befestigung
- Kleinste Bauform: \varnothing 24 mm
- Höchste Lagerlasten: 80 N radial, 50 N axial
- Temperaturbereich: -40 °C bis +80 °C
- Für den Einsatz in rauen Umgebungsbedingungen, auch Outdoor



Magnetischer Drehgeber WDG 24C

Einsatzgebiete:

Kleine Elektromotoren, fahrerlose Transportsysteme, Lagertechnik, Handhabungstechnik, Antriebstechnik, Montagetechnik.

Impulszahlen: 1 ... 128, 256, 512, 1024

Mechanische Daten

Gehäuse

- Synchroflansch: Aluminium
- Rückseite: Aluminium

Welle

- Material: Edelstahl
- Zulässige Wellenbelastung: max. 80 N radial
max. 50 N axial
- Anlaufdrehmoment: ca. 0,2 Ncm bei Raumtemperatur

Lager

- Typ: 2 Präzisionskugellager
- Lebensdauer: 0,55 x 10⁹ U bei 100 % Lagerlast
8,5 x 10¹⁰ U bei 40 % Lagerlast
6,8 x 10¹¹ U bei 20 % Lagerlast

Max. Betriebsdrehzahl: 12.000 U/min

Gewicht: ca. 50 g

Anschluss: Kabel- oder Steckerabgang

Schutzart (EN 60529): IP65 rundum, optional IP67 rundum

Arbeitstemperatur: -40 °C bis +80 °C

Lagerungstemperatur: -40 °C bis +80 °C

Signalерzeugung: magnetische Abtastung

Genauigkeit:

Phasenversatz: 90° ± 10°

Impuls-/Pausenverhältnis: 50 % ± 10 %

Umwelt-Daten:

Bei geerdetem Gehäuse und gegen im eingebauten Zustand berührbare Teile.

ESD (DIN EN 61000-4-2): 8 kV

Burst (DIN EN 61000-4-4): 2 kV

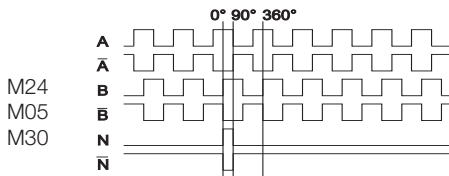
Vibration (DIN EN 60068-2-6): 50 m/s² (10 bis 2000 Hz)

Stoß (DIN EN 60068-2-27): 1000 m/s² (6 ms)

Elektrische Daten

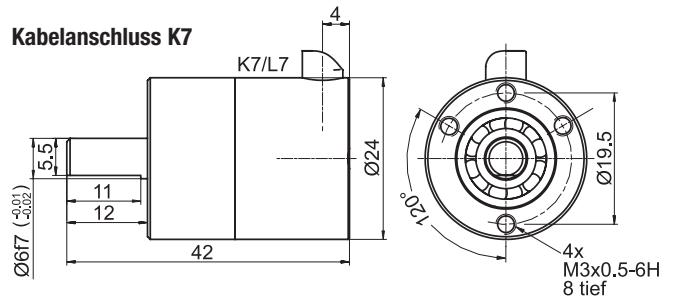
Betriebsspannung	Ausgangsschaltung	Schlüssel
10-30 VDC	HTL, inv.*	M24
5 VDC	RS422 TTL komp.*	M05
5-30 VDC	HTL, inv.	M30

* bis 64 Impulse

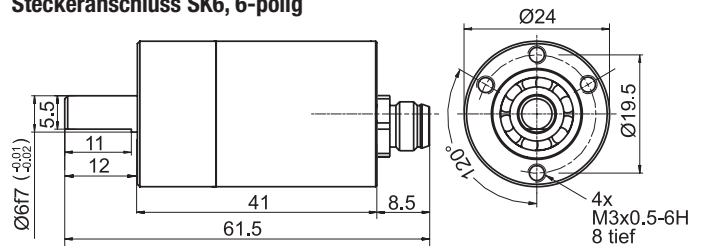


Blick auf Welle, Drehung im Uhrzeigersinn

Kabelanschluss K7



Steckeranschluss SK6, 6-polig



Alle Angaben in mm.

Optionen:

Kabellänge:

Der Drehgeber WDG24A ist auch mit mehr als 2 m Kabel erhältlich. Die zulässige Kabellänge beträgt bei den Ausgangsschaltungen M24 und M05 max. 10 m. Bei der Ausgangsschaltung M30 max. 25 m.

IP67 rundum:

Der Drehgeber WDG 24A ist auch mit der hohen Schutzart IP67 rundum lieferbar. Bei der Bestellung ergänzen Sie bitte - AAO.

Max. Betriebsdrehzahl	Zulässige Wellenbelastung		Anlaufdrehmoment
	axial	radial	
3.500 min ⁻¹	30 N	45 N	ca. 1,2 Ncm

Geänderte Spezifikationen bei IP67 am Welleneingang.

www.wachendorff-automation.de/wdg24c

Passendes Zubehör unter www.wachendorff-automation.de/zub

Haben Sie Fragen? Rufen Sie Herrn Kai Nagel unter Tel. 0 67 22 / 99 65-77 an, senden Sie ihm eine E-Mail an kn@wachendorff.de oder faxen Sie diese Seite ausgefüllt zurück.



Wachendorff Automation GmbH & Co. KG
Industriestrasse 7 • D-65366 Geisenheim

Tel.: +49 (0) 67 22 / 99 65 - 25

Fax: +49 (0) 67 22 / 99 65 - 70

E-Mail: wdg@wachendorff.de

www.wachendorff-automation.de

Firma _____
Name _____
Abteilung _____
Straße _____
PLZ / Ort _____
Telefon _____
Fax _____
eMail _____