



Online-Datenblatt

Drehgeber WDG 30A

www.wachendorff-automation.de/wdg30a

Wachendorff Automation

... Systeme und Drehgeber

- Komplette Systeme
- Industrierobuste Drehgeber für Ihren Anwendungsfall
- Standardprogramm und Kundenversionen
- Höchste zulässige Lasten
- 48 Stunden Eilproduktion
- Fertigung in Deutschland
- Weltweites Distributoren-Netzwerk

Drehgeber WDG 30A (magnetisch)



- Kleinste Bauform für rauen Einsatz
- Zulässige Lagerlasten wie die "Großen"
- bis IP67 rundum
- Magnetische Signalerzeugung

www.wachendorff-automation.de/wdg30a

Auflösung	
Impulszahl	bis 1024 I/U
Mechanische Daten	
Gehäuse	
Flanschtyp	Synchroflansch
Flanschmaterial	Aluminium
Flanschmaterial Rückseite	Aluminium
Gehäusedurchmesser	Ø 30 mm
Welle(n)	
Wellenmaterial	Edelstahl
Anlaufdrehmoment	ca. 0,2 Ncm bei Raumtemperatur
Wellendurchmesser	Ø 6 mm
Wellenlänge	L: 12 mm
Max. Wellenbelastung radial	80 N
Max. Wellenbelastung axial	50 N
Lager	
Lagertyp	2 Präzisionskugellager
Lebensdauer	0,55 x 10 ⁹ U bei 100 % Lagerlast 8,5 x 10 ¹⁰ U bei 40 % Lagerlast 6,8 x 10 ¹¹ U bei 20 % Lagerlast
Max. Betriebsdrehzahl	12000 min ⁻¹
Kenndaten für funktionale Sicherheit	
MTTF _d	200 a
Gebrauchsdauer (TM)	25 a
Lebensdauer Lager (L10h)	6,8 x 10 ¹¹ U bei 20 % Lagerlast und 12000 min ⁻¹
Diagnosedeckungsgrad (DC)	0 %
Elektrische Daten	
Betriebsspannung/ Eigenstromaufnahme	4,75 VDC bis 5,5 VDC: typ. 40 mA
Betriebsspannung/ Eigenstromaufnahme	5 VDC bis 30 VDC: typ. 40 mA
Ausgangsschaltung	TTL, RS422 kompatibel, inv. TTL HTL (TTL bei 5 VDC) HTL, inv. (TTL/RS422 komp. bei 5 VDC)
Impulsfrequenz	bis 64 I/U: max. 20 kHz bis 1024 I/U: max. 200 kHz
Kanäle	AB ABN und invertierte Signale

Belastung	max. 30 mA / Kanal
Anschlussschutz	nein
Genauigkeit	
Phasenversatz	90° ± max. 25 % einer Periodendauer
Impuls-/Pausenverhältnis	bei 1 I/U bis 128 I/U: 50 % ± max. 7 % 129 I/U bis 256 I/U: 50 % ± max. 9 % 257 I/U bis 512 I/U: 50 % ± max. 13 % 513 I/U bis 1024 I/U: 50 % ± max. 18 %

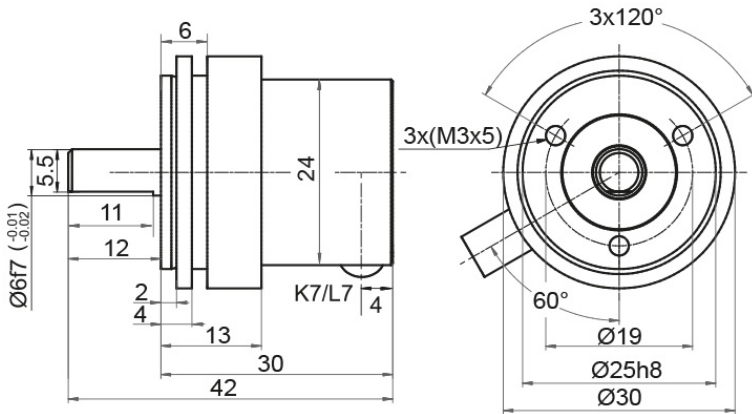
Umweltdaten	
ESD (DIN EN 61000-4-2):	8 kV
Burst (DIN EN 61000-4-4):	2 kV
das schließt ein EMC:	DIN EN 61000-6-2 DIN EN 61000-6-3
Vibration: (DIN EN 60068-2-6)	50 m/s ² (10 Hz bis 2000 Hz)
Schock: (DIN EN 60068-2-27)	1000 m/s ² (6 ms)
Auslegung:	Gemäß DIN VDE 0160

Zolltarif-Informationen	
Zolltarifnummer:	90318020
Ursprungsland:	Deutschland

Allgemeine Daten	
Gewicht	ca. 50 g
Anschluss	Kabel- oder Steckerabgang
Schutzart (EN 60529)	IP65 rundum mit SK6, IP40 am Gehäuse mit K7, L7
Arbeitstemperatur	-20 °C bis +80 °C
Lagerungstemperatur	-20 °C bis +80 °C

Weitere Informationen	
Allgemein technische Daten und Sicherheitshinweise http://www.wachendorff-automation.de/atd	
Passendes Zubehör http://www.wachendorff-automation.de/zub	

Kabelanschluss K7, L7 (IP40) mit 2 m Kabel



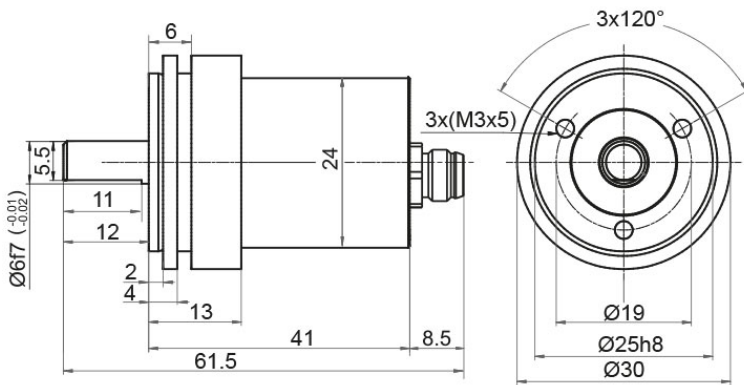
Beschreibung

ABN inv. möglich

K7	radial, Schirm offen (IP40)	•
L7	radial, Schirm mit Gebergehäuse leitend verbunden (IP40)	•

Anschlussbelegungen		
	K7, L7	K7, L7
Schaltung	N05, N30	M05, M30
GND	WH	WH
+UB	BN	BN
A	GN	GN
B	YE	YE
N	GY	GY
-	-	-
A inv.	-	RD
B inv.	-	PK, (BK bei ACA)
N inv.	-	BU, (VT bei ACA)
Schirm	Litze	Litze

Stecker SK6, 6-polig



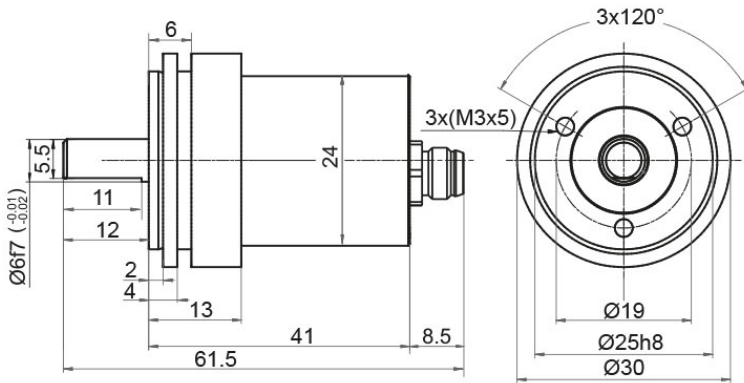
Beschreibung

ABN inv. möglich

SK6 axial, 6-polig, Stecker mit Gebergehäuse leitend verbunden

Anschlussbelegungen	
	SK6
	6-polig
Schaltung	N05, N30
GND	3
+UB	2
A	4
B	5
N	1
-	-
A inv.	-
B inv.	-
N inv.	-
n. c.	6
Schirm	-

Stecker SK8, 8-polig



Beschreibung

ABN inv. möglich

SK8 axial, 8-polig, Stecker mit Gebergehäuse leitend verbunden

•

Anschlussbelegungen		
	SK8 8-polig	SK8 8-polig
Schaltung	N05, N30	M05, M30
GND	1	1
+UB	2	2
A	3	3
B	4	4
N	5	5
-	-	-
A inv.	-	6
B inv.	-	7
N inv.	-	8
n. c.	6, 7, 8	-
Schirm	-	-

Optionen**Besonders leichtlaufender Geber****Bestell-Code**

Der Drehgeber WDG 30A ist auch als besonders leichtlaufender Geber erhältlich. Dabei ändert sich das Anlaufdrehmoment auf 0,1 Ncm und die Schutzart am Welleneingang auf IP50.

AAC**IP67 rundum (nur mit Stecker SK6/SK8)****Bestell-Code**

Der Drehgeber WDG 30A mit SK6/SK8 ist auch mit der hohen Schutzart IP67 rundum lieferbar.

AAO

Max Betriebsdrehzahl: 3500 min⁻¹

Zulässige Wellenbelastung, axial: 30 N

Zulässige Wellenbelastung, radial: 45 N

Max. Impulszahl: 1024 I/U

Anlaufdrehmoment: ca. 1,2 Ncm bei Raumtemperatur

Niedrig Temperatur**Bestell-Code**

Der Drehgeber WDG 30A mit den Ausgangsschaltungen M05, N05, M30, N30 ist auch mit dem erweiterten Temperaturbereich -40 °C bis +80 °C (gemessen am Flansch) lieferbar.

ACA**Kabellänge****Bestell-Code**

Der Drehgeber WDG 30A ist auch mit mehr als 2 m Kabel erhältlich. Die max. Kabellänge ist abhängig von der Betriebsspannung und der Frequenz; siehe www.wachendorff-automation.de/atd

XXX = Dezimeter

Bei der Bestellung ergänzen Sie bitte die Bestellnummer mit einer 3-stelligen Ziffer welche die Länge in Dezimeter angibt.

Beispiel: 5 m Kabellänge = 050

Beispl. Bestell-Nr.	Typ				Ihr Drehgeber
WDG 30A	WDG 30A				WDG 30A
Impulszahlen:					
64	1-1024, 16, 32, 64 Andere Impulszahlen auf Anfrage				
Impulsfolge:					
ABN	AB, ABN				
Ausgangsschaltung					
M30	Auflösung I/U	Betriebsspannung VDC	Ausgangsschaltung	-	Bestellschlüssel
	16, 32, 64	4,75 - 5,5	TTL, RS422 komp., invertiert	-	M05
		4,75 - 5,5	TTL	-	N05
	1-1024	5 - 30	HTL, inv. (TTL/RS422 komp. bei 5 VDC)	-	M30
5 - 30		HTL (TTL bei 5 VDC)	-	N30	
Elektrischer Anschluss					
K7	Beschreibung			ABN inv. mögl.	Bestellschlüssel
	Kabel: Länge (2 m Standard, WDG 58T: 1 m)				
	radial, Schirm offen (IP40)			•	K7
	radial, Schirm mit Gebergehäuse leitend verbunden (IP40)			•	L7
	Stecker: (Stecker mit Gebergehäuse leitend verbunden)				
	Stecker, M8x1, 6-polig, axial			-	SK6
Stecker, M8x1, 8-polig, axial			•	SK8	
Optionen					
Beschreibung			Bestellschlüssel		
Keine Option gewählt			Leer		
Besonders leichtlaufender Geber			AAC		
IP67 rundum (nur mit Stecker SK6/SK8)			AAO		
Niedrig Temperatur			ACA		
Kabellänge			XXX = Dezimeter		

Bsp-Bestell-Nr.=	WDG 30A	64	ABN	M30	K7		WDG 30A					Ihr Drehgeber
-------------------------	---------	----	-----	-----	----	--	---------	--	--	--	--	----------------------

Ansprechpartner



Für technische Fragen
(Anwendungsberatung, Anpassungsentwicklung, inkrementale Drehgeberauswahl)
wenden Sie sich bitte an:

Technische Anwendungsberatung inkrementale Drehgeber

Kai Nagel

Tel: +49 6722 9965131

E-Mail: support-wa@wachendorff.de

Für kaufmännische Fragen und Angebote
wenden Sie sich bitte an:

Vertriebsinnendienst (Deutschland)

Tel: +49 6722 9965599

E-Mail: sales-wa@wachendorff.de

<https://www.wachendorff-automation.de/vertrieb-de/>



Im deutschsprachigen Ausland
wenden Sie sich bitte an:

Ihren Distributor

<https://www.wachendorff-automation.de/distributoren.html>

WACHENDORFF

Wachendorff Automation GmbH & Co. KG
Industriestrasse 7 • 65366 Geisenheim
Germany

Tel: +49 67 22 / 99 65 25

E-Mail: wdg@wachendorff.de

www.wachendorff-automation.de

