

Online-Datenblatt

Drehgeber WDG 30A

www.wachendorff-automation.de/wdg30a

Wachendorff Automation

... Systeme und Drehgeber

- Komplette Systeme
- Industrierobuste Drehgeber für Ihren Anwendungsfall
- Standardprogramm und Kundenversionen
- Höchste zulässige Lasten
- 48 Stunden Eilproduktion
- Fertigung in Deutschland
- Weltweites Distributoren-Netzwerk

Drehgeber WDG 30A



- Kleinste Bauform für rauen Einsatz
- Zulässige Lagerlasten wie die "Großen"
- bis IP67 rundum
- Magnetische Signalerzeugung

www.wachendorff-automation.de/wdg30a

Auflösung

Max. Impulszahl 1 I/U bis 128 I/U, 256 I/U, 512 I/U, 1024 I/U

Mechanische Daten

Gehäuse

Flanschtyp	Synchroflansch
Flanschmaterial	Aluminium
Flanschmaterial Rückseite	Aluminium
Gehäusedurchmesser	Ø 30 mm

Welle(n)

Wellenmaterial	Edelstahl
Anlaufdrehmoment	ca. 0,2 Ncm bei Raumtemperatur

Wellendurchmesser	Ø 6 mm
Wellenlänge	L: 12 mm
Max. Wellenbelastung radial	80 N
Max. Wellenbelastung axial	50 N

Lager

Lagertyp	2 Präzisionskugellager
Lebensdauer	0,55 x 10 ⁹ U bei 100 % Lagerlast 8,5 x 10 ¹⁰ U bei 40 % Lagerlast 6,8 x 10 ¹¹ U bei 20 % Lagerlast
Max. Betriebsdrehzahl	12000 min ⁻¹

Kenndaten für funktionale Sicherheit

MTTF _d	200 a
Gebrauchsdauer (TM)	25 a
Lebensdauer Lager (L10h)	6,8 x 10 ¹¹ U bei 20 % Lagerlast und 12000 min ⁻¹
Diagnosedeckungsgrad (DC)	0 %

Elektrische Daten

Betriebsspannung/ Eigenstromaufnahme	4,75 VDC bis 5,5 VDC: typ. 40 mA
Betriebsspannung/ Eigenstromaufnahme	5 VDC bis 30 VDC: typ. 40 mA
Ausgangsschaltung	TTL, RS422 kompatibel, inv. TTL HTL HTL, inv.
Impulsfrequenz	bis 64 I/U: max. 20 kHz bis 1024 I/U: max. 200 kHz
Kanäle	AB ABN und invertierte Signale

Belastung	max. 30 mA / Kanal
-----------	--------------------

Anschlussschutz	nein
-----------------	------

Genauigkeit

Phasenversatz	90° ± max. 25 % einer Periodendauer
Impuls-/Pausenverhältnis	bei 1 I/U bis 128 I/U: 50 % ± max. 7 % bei 256 I/U: 50 % ± max. 9 % bei 512 I/U: 50 % ± max. 13 % bei 1024 I/U: 50 % ± max. 18 %

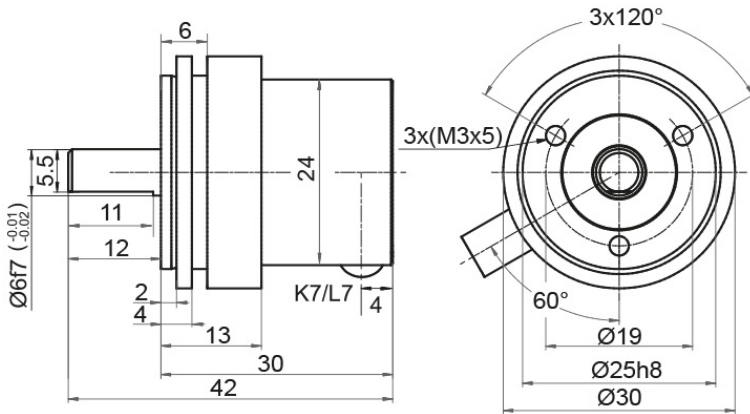
Allgemeine Daten

Gewicht	ca. 50 g
Anschluss	Kabel- oder Steckerabgang
Schutzart (EN 60529)	IP65 rundum mit SK6, IP40 am Gehäuse mit K7, L7
Arbeitstemperatur	-20 °C bis +80 °C
Lagerungstemperatur	-20 °C bis +80 °C

Weitere Informationen

Allgemein technische Daten und Sicherheitshinweise
<http://www.wachendorff-automation.de/atd>

Passendes Zubehör
<http://www.wachendorff-automation.de/zub>

Kabelanschluss K7, L7 (IP40) mit 2 m Kabel

Beschreibung
ABN inv. möglich
K7 radial, Schirm offen (IP40)

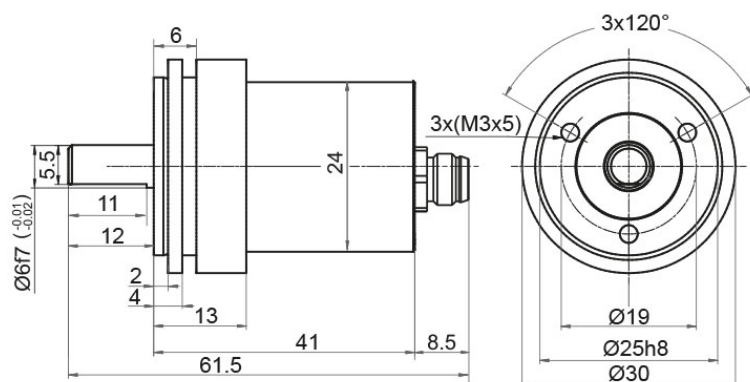
•

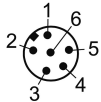
L7 radial, Schirm mit Gebergehäuse leitend verbunden (IP40)

•

Anschlussbelegungen

	K7, L7	K7, L7
Schaltung	N05, N30	M05, M30
GND	WH	WH
+UB	BN	BN
A	GN	GN
B	YE	YE
N	GY	GY
Frühwarnausgang	-	-
A inv.	-	RD
B inv.	-	PK, (BK bei ACA)
N inv.	-	BU, (VT bei ACA)
Schirm	Litze	Litze

Stecker SK6, 6-polig

Beschreibung
ABN inv. möglich
SK6 axial, 6-polig, Stecker mit Gebergehäuse leitend verbunden

Anschlussbelegungen	
	SK6
	6-polig
	
Schaltung	N05, N30
GND	3
+UB	2
A	4
B	5
N	1
Frühwarnausgang	-
A inv.	-
B inv.	-
N inv.	-
n. c.	6
Schirm	-

Optionen

Besonders leichtlaufender Geber

Bestell-Code

Der Drehgeber WDG 30A ist auch als besonders leichtlaufender Geber erhältlich. Dabei ändert sich das Anlaufdrehmoment auf 0,1 Ncm und die Schutzart am Welleneingang auf IP50.

AAC

IP67 rundum (nur mit Stecker SK6)

Bestell-Code

Der Drehgeber WDG 30A mit SK6 ist auch mit der hohen Schutzart IP67 rundum lieferbar.
Max Betriebsdrehzahl: 3500 min⁻¹
Zulässige Wellenbelastung, axial: 30 N
Zulässige Wellenbelastung, radial: 45 N
Max. Impulszahl: 1024 I/U
Anlaufdrehmoment: ca. 1,2 Ncm bei Raumtemperatur

AAO

Niedrig Temperatur

Bestell-Code

Der Drehgeber WDG 30A mit den Ausgangsschaltungen M05, N05, M30, N30 ist auch mit dem erweiterten Temperaturbereich -40 °C bis +80 °C (gemessen am Flansch) lieferbar.

ACA

Kabellänge

Bestell-Code

Der Drehgeber WDG 30A ist auch mit mehr als 2 m Kabel erhältlich. Die max. Kabellänge ist abhängig von der Betriebsspannung und der Frequenz; siehe www.wachendorff-automation.de/atd

XXX = Dezimeter

Bei der Bestellung ergänzen Sie bitte die Bestellnummer mit einer 3-stelligen Ziffer welche die Länge in Dezimeter angibt.

Beispiel: 5 m Kabellänge = 050

Beispl. Bestell-Nr.	Typ				Ihr Drehgeber
WDG 30A	WDG 30A				WDG 30A
Impulszahlen:					
2	2, 10, 15, 20, 24, 25, 30, 36, 40, 48, 50, 60, 64, 72, 92, 93, 1, 3, 4, 5, 6, 7, 8, 9, 11, 12, 13, 14, 16, 17, 18, 19, 21, 22, 23, 26, 27, 28, 29, 31, 32, 33, 34, 35, 37, 38, 39, 41, 42, 43, 44, 45, 46, 47, 49, 51, 52, 53, 54, 55, 56, 57, 58, 59, 61, 62, 63, 65, 66, 67, 68, 69, 70, 71, 73, 74, 75, 76, 77, 78, 79, 80, 81, 82, 83, 84, 85, 86, 87, 88, 89, 90, 91, 94, 95, 96, 97, 98, 99, 100, 101, 102, 103, 104, 105, 106, 107, 108, 109, 110, 111, 112, 113, 114, 115, 116, 117, 118, 119, 120, 121, 122, 123, 124, 125, 126, 127, 128, 256, 512, 1024				
Impulsfolge:					
AB	AB, ABN				
Ausgangsschaltung					
M05	Auflösung I/U	Betriebsspannung VDC	Ausgangsschaltung	Frühwarnausgang	Bestellschlüssel
	16, 32, 64	4,75 - 5,5	TTL, RS422 komp., invertiert	-	M05
		4,75 - 5,5	TTL	-	N05
	1-128, 256, 512, 1024	5 - 30	HTL invertiert	-	M30
5 - 30		HTL	-	N30	
Elektrischer Anschluss					
K7	Beschreibung			ABN inv. mögl.	Bestellschlüssel
	Kabel: Länge (2 m Standard, WDG 58T: 1 m)				
	radial, Schirm offen (IP40)			•	K7
	radial, Schirm mit Gebergehäuse leitend verbunden (IP40)			•	L7
Stecker: (Stecker mit Gebergehäuse leitend verbunden)					
Stecker, M8x1, 6-polig, axial			-	SK6	
Optionen					
Beschreibung				Bestellschlüssel	
Keine Option gewählt				Leer	
Besonders leichtlaufender Geber				AAC	
IP67 rundum (nur mit Stecker SK6)				AAO	
Niedrig Temperatur				ACA	
Kabellänge				Kabellänge	

Bsp-Bestell-Nr.=	WDG 30A	2	AB	M05	K7		WDG 30A					Ihr Drehgeber
-------------------------	---------	---	----	-----	----	--	---------	--	--	--	--	----------------------

Ansprechpartner



Für technische Fragen
(Anwendungsberatung, Anpassungsentwicklung, Drehgeberauswahl)
wenden Sie sich bitte an:

Technische Anwendungsberatung Drehgeber

Thomas Post

Tel: +49 6722 9965131

Fax: +49 6722 996570

E-Mail: support-wdgi@wachendorff.de



Für kaufmännische Fragen und Angebote
wenden Sie sich bitte an:

Vertriebsinnendienst (Deutschland)

Gunhild Pfeiffer

Tel: +49 6722 9965599

Fax: +49 6722 996570

E-Mail: gp@wachendorff.de



Im deutschsprachigen Ausland
wenden Sie sich bitte an:

Ihren Distributor

<https://www.wachendorff-automation.de/distributoren.html>



Wachendorff Automation GmbH & Co. KG
Industriestrasse 7 • 65366 Geisenheim
Germany

Tel: +49 67 22 / 99 65 25

Fax: +49 67 22 / 99 65 70

E-Mail: wdg@wachendorff.de

www.wachendorff-automation.de

