



Online-Datenblatt

Drehgeber WDGI 115M

www.wachendorff-automation.de/wdgi115m

Wachendorff Automation

... Systeme und Drehgeber

- Komplette Systeme
- Industrierobuste Drehgeber für Ihren Anwendungsfall
- Standardprogramm und Kundenversionen
- Höchste zulässige Lasten
- 48 Stunden Eilproduktion
- Fertigung in Deutschland
- Weltweites Distributoren-Netzwerk

Drehgeber WDGI 115 M



Abbildung ähnlich



- "Digitaler Tachogenerator" mit robustem Standard-Rundflansch
- Aluminium-Druckgussgehäuse mit besonders umweltfreundlicher Pulverbeschichtung
- Durch hochwertige Elektronik bis 25000 Impulse
- Hohe Störsicherheit in Verbindung mit Frequenzumrichtern
- Schutzart IP67, am Welleneingang IP65
- 11 mm Welle
- Voller Anschlussschutz bei 10 VDC bis 30 VDC
- Hohe Ausgabefrequenz bis zu 600 kHz/2 MHz
- Optional:
-40 °C bis +85 °C,
Schutzart IP67 rundum,
Druckausgleichsmembran

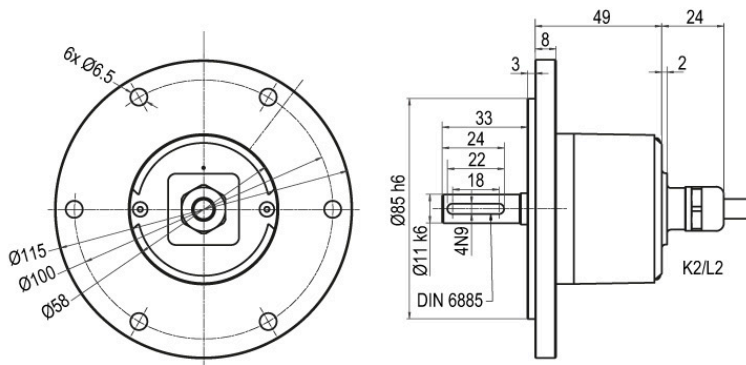
www.wachendorff-automation.de/wdgi115m

Auflösung	
Impulszahl	bis 25000 I/U
Mechanische Daten	
Flanschtyp	Tachoflansch
Flanschmaterial	Aluminium
Gehäusematerial	Aluminium-Druckguss, pulverbeschichtet
Flanschdurchmesser	Ø 115 mm
Welle(n)	
Wellenmaterial	Edelstahl
Anlaufdrehmoment	ca. 1 Ncm bei Raumtemperatur
Wellendurchmesser	Ø 11 mm
Wellenlänge	L: 33 mm
Max. Wellenbelastung radial	200 N
Max. Wellenbelastung axial	120 N
Hinweis	Ø 7 mm / Ø 8 mm / Ø 12 mm auf Anfrage
Lager	
Lagertyp	2 Präzisionskugellager
Lebensdauer	1 x 10 ⁹ U bei 100 % Lagerlast 1 x 10 ¹⁰ U bei 40 % Lagerlast 1 x 10 ¹¹ U bei 20 % Lagerlast
Max. Betriebsdrehzahl	8000 min ⁻¹
Kenndaten für funktionale Sicherheit	
MTTF _d	200 a
Gebrauchsdauer (TM)	25 a
Lebensdauer Lager (L10h)	1 x 10 ¹¹ U bei 20 % Lagerlast und 8000 min ⁻¹
Diagnosedeckungsgrad (DC)	0 %
Elektrische Daten	
Betriebsspannung/ Eigenstromaufnahme	4,75 VDC bis 5,5 VDC: typ. 70 mA (100 mA nur F05, P05)
Betriebsspannung/ Eigenstromaufnahme	5 VDC bis 30 VDC: typ. 70 mA
Betriebsspannung/ Eigenstromaufnahme	10 VDC bis 30 VDC: typ. 70 mA (100 mA nur F24, P24, 645)
Funktionsprinzip	optisch
Ausgangsschaltung	TTL TTL, RS422 kompatibel, inv. HTL HTL, inv. 1 Vss Sin/Cos

Impulsfrequenz	TTL bis 5000 I/U: max. 200 kHz HTL bis 5000 I/U: max. 200 kHz TTL über 1200 I/U: max. 2 MHz HTL über 1200 I/U: max. 600 kHz 1 Vss Sin/Cos: max. 100 kHz
Kanäle	AB ABN und invertierte Signale
Belastung	max. 40 mA / Kanal bei 1 Vss Sin/Cos: min. 120 Ohm
Anschlussschutz	nur bei F24, H24, P24, R24
Genauigkeit	
Phasenversatz	90° ± max. 7,5 % einer Periodendauer
Impuls-/Pausenverhältnis	5000 I/U: 50 % ± max. 7 % Ausgangsschaltungen F24, P24, F05, P05, 645: 50 % max. ±10 %
Umweltdaten	
ESD (DIN EN 61000-4-2):	8 kV
Burst (DIN EN 61000-4-4):	2 kV
das schließt ein EMC:	DIN EN 61000-6-2 DIN EN 61000-6-3
Vibration: (DIN EN 60068-2-6)	50 m/s ² (10 Hz bis 2000 Hz)
Schock: (DIN EN 60068-2-27)	1000 m/s ² (6 ms)
Elektrische Sicherheit:	Gemäß DIN VDE 0160
Zolltarif-Informationen	
Zolltarifnummer:	90318020
Ursprungsland:	Deutschland
Allgemeine Daten	
Gewicht	ca. 520 g
Anschluss	Kabel- oder Steckerabgang
Schutzart (EN 60529)	Gehäuse: IP65, IP67, Welleneingang: IP65
Arbeitstemperatur	Steckerabgang: -40 °C bis +85 °C, Kabelabgang: -20 °C bis +80 °C (Option ACA: -40 °C bis +85 °C) 1 Vss: -10 °C bis +70 °C
Lagerungstemperatur	Steckerabgang: -40 °C bis +85 °C, Kabelabgang: -30 °C bis +80 °C (Option ACA: -40 °C bis +85 °C)
Weitere Informationen	
Allgemein technische Daten und Sicherheitshinweise http://www.wachendorff-automation.de/atd	

Passendes Zubehör
<http://www.wachendorff-automation.de/zub>

WDGI 115M: Kabelanschluss K2, L2, axial, mit 2 m Kabel

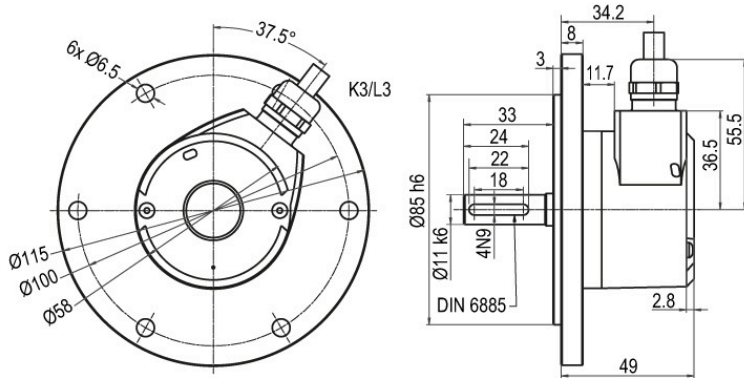


Beschreibung

ABN inv. möglich

K2	axial, Schirm offen	•
L2	axial, Schirm mit Gebergehäuse leitend verbunden	•

Anschlussbelegungen			
	K2, L2	K2, L2	L2
Schaltung	F05, H05, F24, H24, H30	P05, R05, P24, R24, 245, 645, R30	SIN
GND	WH	WH	WH
+UB	BN	BN	BN
A	GN	GN	GN
B	YE	YE	GY
N	GY	GY	-
-	-	-	-
A inv.	-	RD	YE
B inv.	-	BK, (BU bei ACA)	PK
N inv.	-	VT	-
Schirm	Litze	Litze	Litze

WDGI 115M: Kabelanschluss K3, L3, radial, mit 2 m Kabel

Beschreibung
ABN inv. möglich
K3 radial, Schirm offen

•

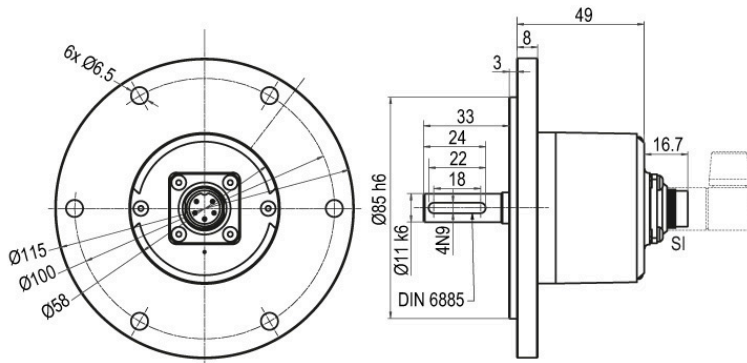
L3 radial, Schirm mit Gebergehäuse leitend verbunden

•

Anschlussbelegungen

	K3, L3	K3, L3	L3
Schaltung	F05, H05, F24, H24, H30	P05, R05, P24, R24, 245, 645, R30	SIN
GND	WH	WH	WH
+UB	BN	BN	BN
A	GN	GN	GN
B	YE	YE	GY
N	GY	GY	-
-	-	-	-
A inv.	-	RD	YE
B inv.	-	BK, (BU bei ACA)	PK
N inv.	-	VT	-
Schirm	Litze	Litze	Litze

WDGI 115M: Stecker (M16x0,75) SI, axial, 5-, 6-, 8-, 12-polig



Beschreibung

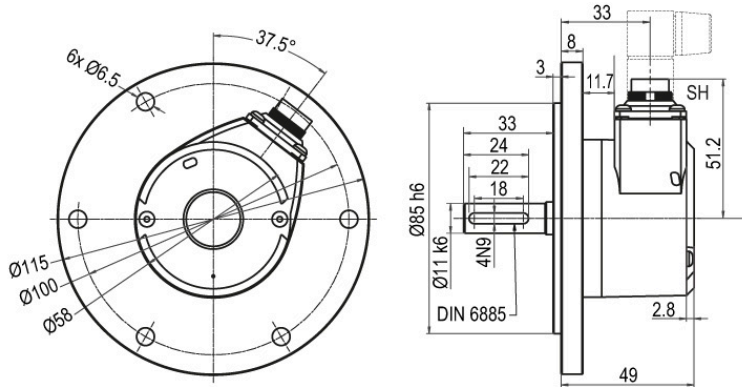
ABN inv. möglich

SI5	axial, 5-polig, Stecker mit Gebergehäuse leitend verbunden	-
SI6	axial, 6-polig, Stecker mit Gebergehäuse leitend verbunden	-
SI8	axial, 8-polig, Stecker mit Gebergehäuse leitend verbunden	•
SI12	axial, 12-polig, Stecker mit Gebergehäuse leitend verbunden	•

Anschlussbelegungen

	SI5 5-polig	SI6 6-polig	SI8 8-polig	SI8 8-polig	SI12 12-polig	SI12 12-polig
Schaltung	F05, H05, F24, H24, H30	F05, H05, F24, H24, H30	P05, R05, P24, R24, R30, 245, 645	SIN	P05, R05, P24, R24, 245, 645, R30	SIN
GND	1	6	1	1	K, L	K, L
+UB	2	1	2	2	M, B	M, B
A	3	2	3	3	E	E
B	4	4	4	4	H	H
N	5	3	5	-	C	-
-	-	-	-	-	-	-
A inv.	-	-	6	6	F	F
B inv.	-	-	7	7	A	A
N inv.	-	-	8	-	D	-
n. c.	-	5	-	5, 8	G, J	D, G, J
Schirm	-	-	-	-	-	-

WDGI 115M: Stecker (M16x0,75) SH, radial, 5-, 6-, 8-, 12-polig



Beschreibung

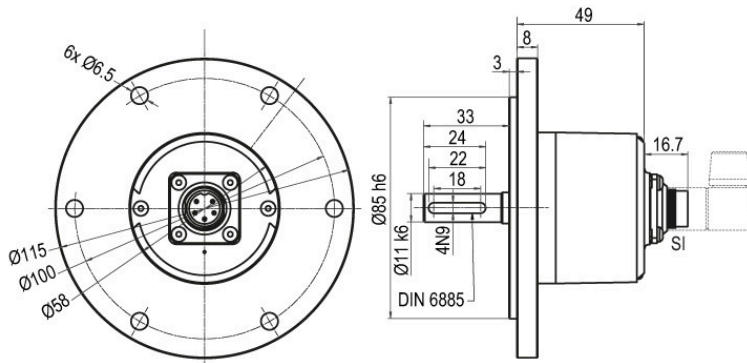
ABN inv. möglich

SH5	radial, 5-polig, Stecker mit Gebergehäuse leitend verbunden	-
SH6	radial, 6-polig, Stecker mit Gebergehäuse leitend verbunden	-
SH8	radial, 8-polig, Stecker mit Gebergehäuse leitend verbunden	•
SH12	radial, 12-polig, Stecker mit Gebergehäuse leitend verbunden	•

Anschlussbelegungen

	SH5	SH6	SH8	SH8	SH12	SH12
	5-polig	6-polig	8-polig	8-polig	12-polig	12-polig
Schaltung	F05, H05, F24, H24, H30	F05, H05, F24, H24, H30	P05, R05, P24, R24, R30, 245, 645	SIN	P05, R05, P24, R24, 245, 645, R30	SIN
GND	1	6	1	1	K, L	K, L
+UB	2	1	2	2	M, B	M, B
A	3	2	3	3	E	E
B	4	4	4	4	H	H
N	5	3	5	-	C	-
-	-	-	-	-	-	-
A inv.	-	-	6	6	F	F
B inv.	-	-	7	7	A	A
N inv.	-	-	8	-	D	-
n. c.	-	5	-	5, 8	G, J	D, G, J
Schirm	-	-	-	-	-	-

WDGI 115M: Stecker (M16x0,75) S2, axial, 7-polig



Beschreibung

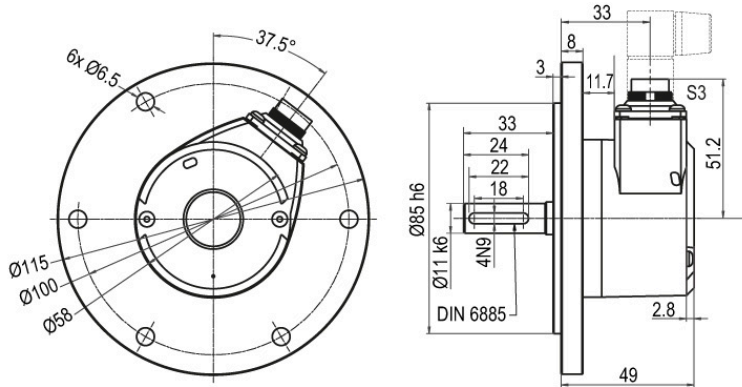
ABN inv. möglich

S2 axial, 7-polig, Stecker mit Gebergehäuse leitend verbunden

-

Anschlussbelegungen	
S2	
7-polig	
Schaltung	F05, H05, F24, H24, H30
GND	1
+UB	2
A	3
B	4
N	5
-	-
A inv.	-
B inv.	-
N inv.	-
n. c.	6, 7
Schirm	-

WDGI 115M: Stecker (M16x0,75) S3, radial, 7-polig




Beschreibung

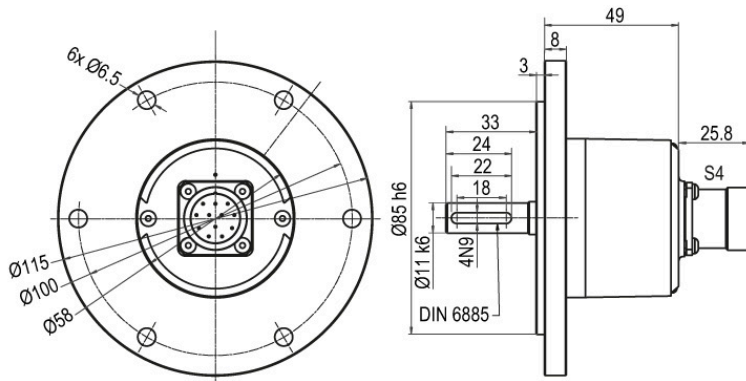
ABN inv. möglich

S3 radial, 7-polig, Stecker mit Gebergehäuse leitend verbunden

-

Anschlussbelegungen	
	S3
	7-polig
	
Schaltung	F05, H05, F24, H24, H30
GND	1
+UB	2
A	3
B	4
N	5
-	-
A inv.	-
B inv.	-
N inv.	-
n. c.	6, 7
Schirm	-

WDGI 115M: Stecker (M23) S4, 12-polig



Beschreibung

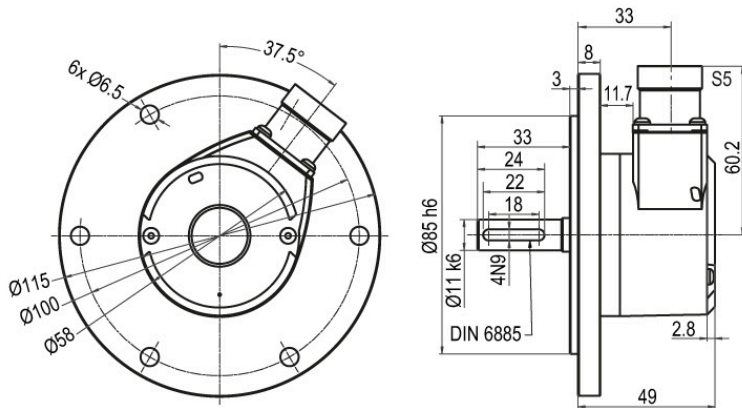
ABN inv. möglich

S4 axial, 12-polig, Stecker mit Gebergehäuse leitend verbunden

•

Anschlussbelegungen			
	S4	S4	S4
	12-polig	12-polig	12-polig
Schaltung	F05, H05, F24, H24, H30	P05, R05, P24, R24, 245, 645, R30	SIN
GND	10	10	10
+UB	12	12	12
A	5	5	5
B	8	8	8
N	3	3	-
-	-	-	-
A inv.	-	6	6
B inv.	-	1	1
N inv.	-	4	-
n. c.	1, 2, 4, 6, 7, 9, 11	2, 7, 9, 11	2, 3, 4, 7, 9, 11
Schirm	-	-	-

WDGI 115M: Stecker (M23) S5, 12-polig



Beschreibung

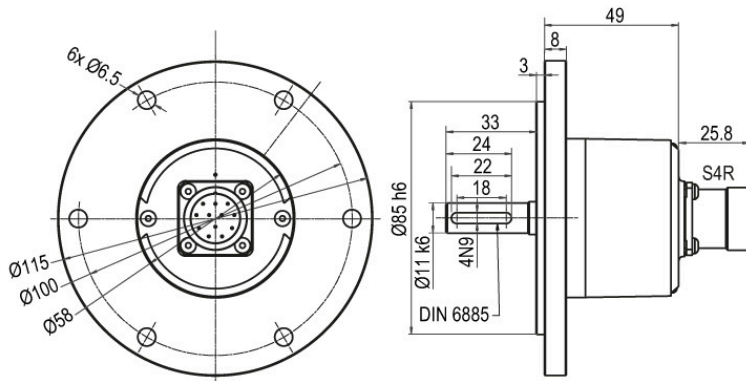
ABN inv. möglich

S5 radial, 12-polig, Stecker mit Gebergehäuse leitend verbunden

•

Anschlussbelegungen			
	S5	S5	S5
	12-polig	12-polig	12-polig
Schaltung	F05, H05, F24, H24, H30	P05, R05, P24, R24, 245, 645, R30	SIN
GND	10	10	10
+UB	12	12	12
A	5	5	5
B	8	8	8
N	3	3	-
-	-	-	-
A inv.	-	6	6
B inv.	-	1	1
N inv.	-	4	-
n. c.	1, 2, 4, 6, 7, 9, 11	2, 7, 9, 11	2, 3, 4, 7, 9, 11
Schirm	-	-	-

WDGI 115M: Stecker (M23) S4R, 12-polig (rechtsdrehend)



Beschreibung

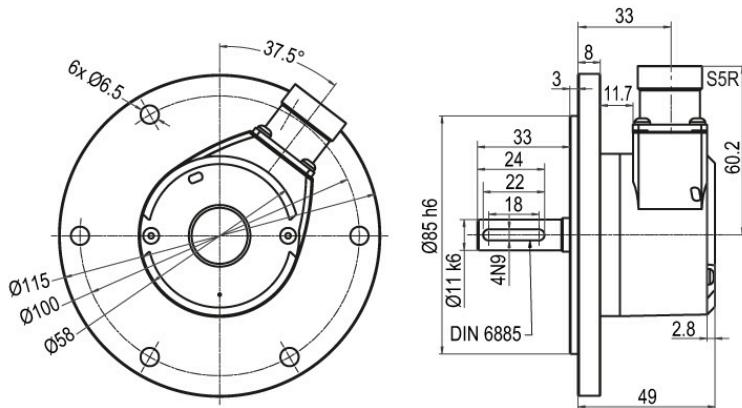
ABN inv. möglich

S4R axial, 12-polig, Stecker mit Gebergehäuse leitend verbunden

•

Anschlussbelegungen			
	S4R	S4R	S4R
	12-polig	12-polig	12-polig
Schaltung	F05, H05, F24, H24, H30	P05, R05, P24, R24, 245, 645, R30	SIN
GND	10	10	10
+UB	12	12	12
A	5	5	5
B	8	8	8
N	3	3	-
-	-	-	-
A inv.	-	6	6
B inv.	-	1	1
N inv.	-	4	-
n. c.	1, 2, 4, 6, 7, 9, 11	2, 7, 9, 11	2, 3, 4, 7, 9, 11
Schirm	-	-	-

WDGI 115M: Stecker (M23) S5R, 12-polig (rechtsdrehend)



Beschreibung

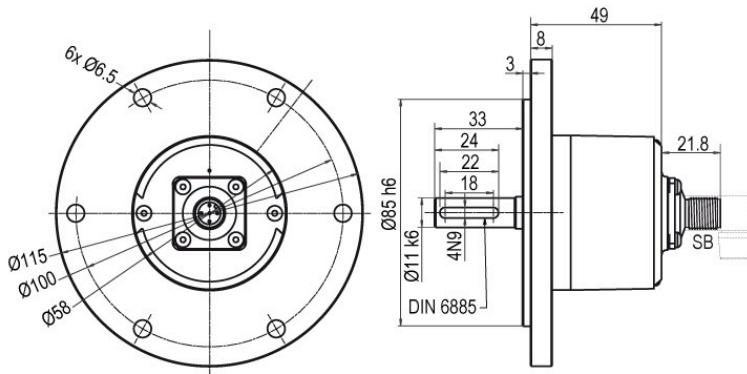
ABN inv. möglich

S5R radial, 12-polig, Stecker mit Gebergehäuse leitend verbunden

•

Anschlussbelegungen			
	S5R	S5R	S5R
	12-polig	12-polig	12-polig
Schaltung	F05, H05, F24, H24, H30	P05, R05, P24, R24, 245, 645, R30	SIN
GND	10	10	10
+UB	12	12	12
A	5	5	5
B	8	8	8
N	3	3	-
-	-	-	-
A inv.	-	6	6
B inv.	-	1	1
N inv.	-	4	-
n. c.	1, 2, 4, 6, 7, 9, 11	2, 7, 9, 11	2, 3, 4, 7, 9, 11
Schirm	-	-	-

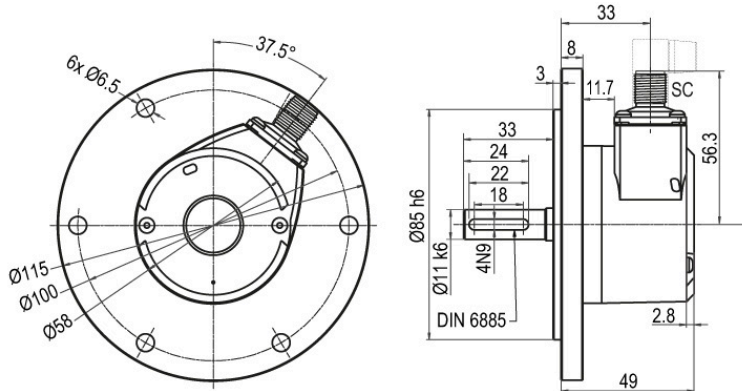
WDGI 115M: Sensor-Stecker (M12x1) SB, axial, 4-, 5-, 8-, 12-polig



Beschreibung	ABN inv. möglich
SB4 axial, 4-polig, Stecker mit Gebergehäuse leitend verbunden	-
SB5 axial, 5-polig, Stecker mit Gebergehäuse leitend verbunden	-
SB8 axial, 8-polig, Stecker mit Gebergehäuse leitend verbunden	•
SB12 axial, 12-polig, Stecker mit Gebergehäuse leitend verbunden	•

Anschlussbelegungen					
	SB4	SB5	SB8	SB8	SB12
	4-polig	5-polig	8-polig	8-polig	12-polig
Schaltung	F05, H05, F24, H24, H30	F05, H05, F24, H24, H30	P05, R05, P24, R24, R30, 245, 645	SIN	P05, R05, P24, R24, 245, 645, R30
GND	3	3	1	1	3
+UB	1	1	2	2	1
A	2	4	3	3	4
B	4	2	4	5	6
N	-	5	5	-	8
-	-	-	-	-	-
A inv.	-	-	6	4	9
B inv.	-	-	7	6	7
N inv.	-	-	8	-	10
n. c.	-	-	-	7, 8	2, 5, 11, 12
Schirm	-	-	-	-	-

WDGI 115M: Sensor-Stecker (M12x1) SC, radial, 4-, 5-, 8-, 12-polig



Beschreibung

ABN inv. möglich

SC4	radial, 4-polig, Stecker mit Gebergehäuse leitend verbunden	-
SC5	radial, 5-polig, Stecker mit Gebergehäuse leitend verbunden	-
SC8	radial, 8-polig, Stecker mit Gebergehäuse leitend verbunden	•
SC12	radial, 12-polig, Stecker mit Gebergehäuse leitend verbunden	•

Anschlussbelegungen					
	SC4	SC5	SC8	SC8	SC12
	4-polig	5-polig	8-polig	8-polig	12-polig
Schaltung	F05, H05, F24, H24, H30	F05, H05, F24, H24, H30	P05, R05, P24, R24, R30, 245, 645	SIN	P05, R05, P24, R24, 245, 645, R30
GND	3	3	1	1	3
+UB	1	1	2	2	1
A	2	4	3	3	4
B	4	2	4	5	6
N	-	5	5	-	8
-	-	-	-	-	-
A inv.	-	-	6	4	9
B inv.	-	-	7	6	7
N inv.	-	-	8	-	10
n. c.	-	-	-	7, 8	2, 5, 11, 12
Schirm	-	-	-	-	-

Optionen**Besonders leichtlaufender Geber****Bestell-Code**

Der Drehgeber WDGI 115M ist auch als besonders leichtlaufender Geber erhältlich. Dabei ändert sich das Anlaufdrehmoment auf 0,5 Ncm und die Schutzart am Welleneingang auf IP50.

AAAC**IP67 rundum (nicht bei 1 Vss Sin/Cos)****Bestell-Code**

Der Drehgeber WDGI 115M ist auch mit der hohen Schutzart IP67 rundum lieferbar.

AAO

Max. Betriebsdrehzahl: 3200 min⁻¹

Zulässige Wellenbelastung, axial: 100 N

Zulässige Wellenbelastung, radial: 120 N

Max. Impulszahl: 25000 I/U

Anlaufdrehmoment: ca. 5 Ncm bei Raumtemperatur

Niedrig Temperatur**Bestell-Code**

Der Drehgeber WDGI 115M mit den Ausgangsschaltungen F24, H24, P24, R24, F05, H05, P05, R05, 245, 645 ist auch mit dem erweiterten Temperaturbereich -40 °C bis +85 °C (gemessen am Flansch) lieferbar.

ACA**Druckausgleichsmembran****Bestell-Code**

Der Drehgeber WDGI 115M ist optional auch mit einer Druckausgleichsmembran erhältlich.

ACR

Diese verhindert das Eindringen von Wasser in das Drehgebergehäuse bei hoher Luftfeuchtigkeit.

Schutzart bis IP67, Temperaturbereich und Salznebelbeständigkeit bleiben erhalten.

Chemikalien- und Lösemittelbeständig nach DIN EN ISO2812-1

Kabellänge**Bestell-Code**

Der Drehgeber WDGI 115M ist auch mit mehr als 2 m Kabel erhältlich. Die max.

XXX = Dezimeter

Kabellänge ist abhängig von der Betriebsspannung und der Frequenz; siehe <https://www.wachendorff-automation.de/download/download-atd/>

Bei der Bestellung ergänzen Sie bitte die Bestellnummer mit einer 3-stelligen Ziffer welche die Länge in Dezimeter angibt.

Beispiel: 5 m Kabellänge = 050

Beispl. Bestell-Nr.	Typ					Ihr Drehgeber
WDGI 115M	WDGI 115M					WDGI 115M
Wellendurchmesser						
11	11					
Impulszahlen:						
5000	2, 5, 10, 15, 20, 25, 30, 36, 40, 48, 50, 60, 64, 72, 90, 100, 120, 125, 128, 150, 160, 180, 200, 216, 236, 240, 250, 254, 256, 300, 314, 320, 360, 400, 500, 512, 571, 600, 625, 720, 750, 768, 800, 900, 1000, 1024, 1200, 1250, 1270, 1440, 1500, 1800, 2000, 2048, 2400, 2500, 2880, 3000, 3600, 4000, 4096, 4685, 5000, 5760, 6000, 7200, 7500, 8000, 8192, 10000, 10240, 12000, 12500, 15000, 16384, 20000, 20480, 25000 1 Vss Sin/Cos nur bei 1024, 2048 Andere Impulszahlen auf Anfrage					
Impulsfolge:						
ABN	AB, ABN (SIN: AB)					
Ausgangsschaltung						
H24	Auflösung I/U	Betriebsspannung VDC	Ausgangsschaltung	-	Bestellschlüssel	
	bis 2500	5 - 30	HTL (TTL bei 5 VDC)	-	H30	
		5 - 30	HTL, inv. (TTL/RS422 komp. bei 5 VDC)	-	R30	
	bis 5000	4,75 - 5,5	TTL	-	H05	
		4,75 - 5,5	TTL, RS422 komp., invertiert	-	R05	
		10 - 30	HTL	-	H24	
		10 - 30	HTL invertiert	-	R24	
	(höhere Frequenz) 1200 bis 25000	10 - 30	TTL, RS422 komp., invertiert	-	245	
		4,75 - 5,5	TTL	-	F05	
		4,75 - 5,5	TTL, RS422 komp., invertiert	-	P05	
		10 - 30	HTL	-	F24	
		10 - 30	HTL invertiert	-	P24	
	1024, 2048	4,75 - 5,5	1 Vss Sin/Cos	-	SIN	

Ansprechpartner



Für technische Fragen
(Anwendungsberatung, Anpassungsentwicklung, inkrementale Drehgeberauswahl)
wenden Sie sich bitte an:

Technische Anwendungsberatung inkrementale Drehgeber

Kai Nagel

Tel: +49 6722 9965131

E-Mail: sales-wa@wachendorff.de

Für kaufmännische Fragen und Angebote
wenden Sie sich bitte an:

Vertriebsinnendienst (Deutschland)

E-Mail: sales-wa@wachendorff.de

<https://www.wachendorff-automation.de/vertrieb-de/>



Im deutschsprachigen Ausland
wenden Sie sich bitte an:

Ihren Distributor

<https://www.wachendorff-automation.de/distributoren.html>

WACHENDORFF

Wachendorff Automation GmbH & Co. KG
Industriestrasse 7 • 65366 Geisenheim
Germany

Tel: +49 67 22 / 99 65 25

E-Mail: wdg@wachendorff.de

www.wachendorff-automation.de

