



Online-Datenblatt

Drehgeber WDGI 58C

www.wachendorff-automation.de/wdgi58c

Wachendorff Automation

... Systeme und Drehgeber

- Komplette Systeme
- Industrierobuste Drehgeber für Ihren Anwendungsfall
- Standardprogramm und Kundenversionen
- Höchste zulässige Lasten
- 48 Stunden Eilproduktion
- Fertigung in Deutschland
- Weltweites Distributoren-Netzwerk

Drehgeber WDGI 58C



Abbildung ähnlich



- Standard - Industriedrehgeber
- Aluminium-Druckgussgehäuse mit besonders umweltfreundlicher Pulverbeschichtung
- Durch hochwertige Elektronik bis 25000 Impulse
- Schutzart IP67, am Welleneingang IP65
- Hohe Störungssicherheit
- Voller Anschlusschutz bei 10 VDC bis 30 VDC
- Hohe Ausgabefrequenz bis zu 600 kHz/2 MHz
- Optional: -40 °C bis +85 °C, Druckausgleichsmembran

www.wachendorff-automation.de/wdgi58c

Auflösung	
Impulszahl	bis 25000 I/U

Mechanische Daten	
Flanschtyp	Synchroflansch
Flanschmaterial	Aluminium
Gehäusematerial	Aluminium-Druckguss, pulverbeschichtet
Flanschdurchmesser	Ø 58 mm
Spannexzenter	Teilkreis 69 mm (Zubehör SP-3-00)

Welle(n)	
Wellenmaterial	Edelstahl
Anlaufdrehmoment	ca. 1 Ncm bei Raumtemperatur

Wellendurchmesser	Ø 10 mm
Wellenlänge	L: 20 mm
Max. Wellenbelastung radial	200 N
Max. Wellenbelastung axial	120 N

Lager	
Lagertyp	2 Präzisionskugellager
Lebensdauer	1 x 10 ⁹ U bei 100 % Lagerlast 1 x 10 ¹⁰ U bei 40 % Lagerlast 1 x 10 ¹¹ U bei 20 % Lagerlast
Max. Betriebsdrehzahl	8000 min ⁻¹

Kenndaten für funktionale Sicherheit	
MTTF _d	200 a
Gebrauchsdauer (TM)	25 a
Lebensdauer Lager (L10h)	1 x 10 ¹¹ U bei 20 % Lagerlast und 8000 min ⁻¹
Diagnosedeckungsgrad (DC)	0 %

Elektrische Daten	
Betriebsspannung/ Eigenstromaufnahme	4,75 VDC bis 5,5 VDC: typ. 70 mA (100 mA nur F05, P05)
Betriebsspannung/ Eigenstromaufnahme	5 VDC bis 30 VDC: typ. 70 mA
Betriebsspannung/ Eigenstromaufnahme	10 VDC bis 30 VDC: typ. 70 mA (100 mA nur F24, P24, 645)
Funktionsprinzip	optisch
Ausgangsschaltung	TTL TTL, RS422 kompatibel, inv. HTL HTL, inv. 1 Vss Sin/Cos

Impulsfrequenz	TTL bis 5000 I/U: max. 200 kHz HTL bis 5000 I/U: max. 200 kHz TTL über 1200 I/U: max. 2 MHz HTL über 1200 I/U: max. 600 kHz 1 Vss Sin/Cos: max. 100 kHz
Kanäle	AB ABN und invertierte Signale
Belastung	max. 40 mA / Kanal bei 1 Vss Sin/Cos: min. 120 Ohm
Anschlusschutz	nur bei F24, H24, P24, R24
Genauigkeit	
Phasenversatz	90° ± max. 7,5 % einer Periodendauer
Impuls-/Pausenverhältnis	5000 I/U: 50 % ± max. 7 % Ausgangsschaltungen F24, P24, F05, P05, 645: 50 % max. ±10 %

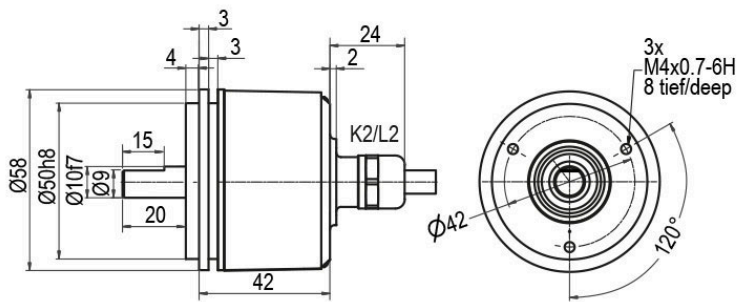
Umweltdaten	
ESD (DIN EN 61000-4-2):	8 kV
Burst (DIN EN 61000-4-4):	2 kV
das schließt ein EMC:	DIN EN 61000-6-2 DIN EN 61000-6-3
Vibration: (DIN EN 60068-2-6)	50 m/s ² (10 Hz bis 2000 Hz)
Schock: (DIN EN 60068-2-27)	1000 m/s ² (6 ms)
Elektrische Sicherheit:	Gemäß DIN VDE 0160

Zolltarif-Informationen	
Zolltarifnummer:	90318020
Ursprungsland:	Deutschland

Allgemeine Daten	
Gewicht	ca. 230 g
Anschluss	Kabel- oder Steckerabgang
Schutzart (EN 60529)	Gehäuse: IP65, IP67, Welleneingang: IP65
Arbeitstemperatur	Steckerabgang: -40 °C bis +85 °C, Kabelabgang: -20 °C bis +80 °C (Option ÄCA: -40 °C bis +85 °C) 1 Vss: -10 °C bis +70 °C
Lagerungstemperatur	Steckerabgang: -40 °C bis +85 °C, Kabelabgang: -30 °C bis +80 °C (Option ÄCA: -40 °C bis +85 °C)

Weitere Informationen	
Allgemein technische Daten und Sicherheitshinweise http://www.wachendorff-automation.de/atd	
Passendes Zubehör http://www.wachendorff-automation.de/zub	

WDGI 58C: Kabelanschluss K2, L2, axial, mit 2 m Kabel



Alle Abmessungen in mm / All dimensions in mm

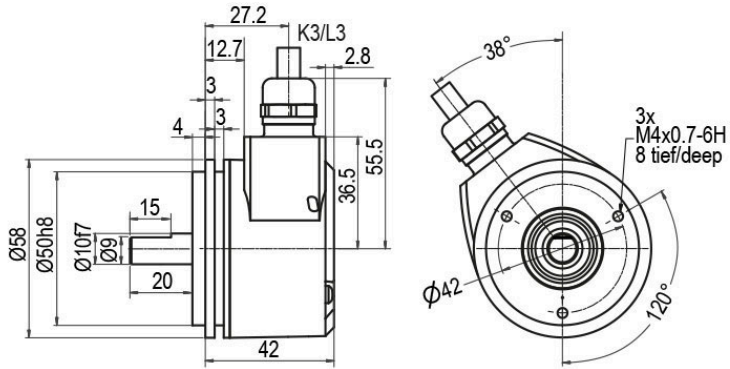
Beschreibung

ABN inv. möglich

K2	axial, Schirm offen	•
L2	axial, Schirm mit Gebergehäuse leitend verbunden	•

Anschlussbelegungen			
	K2, L2	K2, L2	L2
Schaltung	F05, H05, F24, H24, H30	P05, R05, P24, R24, 245, 645, R30	SIN
GND	WH	WH	WH
+UB	BN	BN	BN
A	GN	GN	GN
B	YE	YE	GY
N	GY	GY	-
-	-	-	-
A inv.	-	RD	YE
B inv.	-	BK, (BU bei ACA)	PK
N inv.	-	VT	-
Schirm	Litze	Litze	Litze

WDGI 58C: Kabelanschluss K3, L3, radial, mit 2 m Kabel

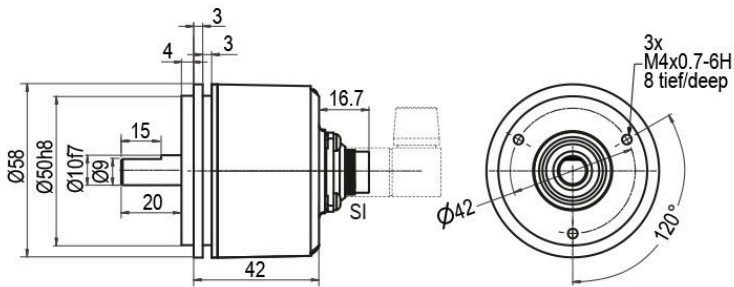


Alle Abmessungen in mm / All dimensions in mm

Beschreibung	ABN inv. möglich
K3 radial, Schirm offen	•
L3 radial, Schirm mit Gebergehäuse leitend verbunden	•

Anschlussbelegungen			
	K3, L3	K3, L3	L3
Schaltung	F05, H05, F24, H24, H30	P05, R05, P24, R24, 245, 645, R30	SIN
GND	WH	WH	WH
+UB	BN	BN	BN
A	GN	GN	GN
B	YE	YE	GY
N	GY	GY	-
-	-	-	-
A inv.	-	RD	YE
B inv.	-	BK, (BU bei ACA)	PK
N inv.	-	VT	-
Schirm	Litze	Litze	Litze

WDGI 58C: Stecker (M16x0,75) SI, axial, 5-, 6-, 8-, 12-polig

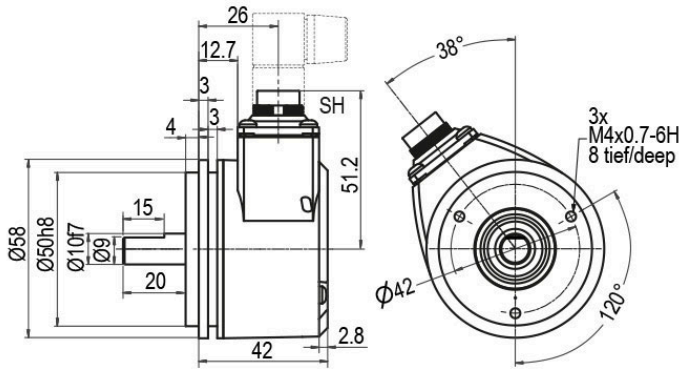


Alle Abmessungen in mm / All dimensions in mm

Beschreibung	ABN inv. möglich
SI5 axial, 5-polig, Stecker mit Gebergehäuse leitend verbunden	-
SI6 axial, 6-polig, Stecker mit Gebergehäuse leitend verbunden	-
SI8 axial, 8-polig, Stecker mit Gebergehäuse leitend verbunden	•
SI12 axial, 12-polig, Stecker mit Gebergehäuse leitend verbunden	•

Anschlussbelegungen						
	SI5	SI6	SI8	SI8	SI12	SI12
	5-polig	6-polig	8-polig	8-polig	12-polig	12-polig
Schaltung	F05, H05, F24, H24, H30	F05, H05, F24, H24, H30	P05, R05, P24, R24, R30, 245, 645	SIN	P05, R05, P24, R24, 245, 645, R30	SIN
GND	1	6	1	1	K, L	K, L
+UB	2	1	2	2	M, B	M, B
A	3	2	3	3	E	E
B	4	4	4	4	H	H
N	5	3	5	-	C	-
-	-	-	-	-	-	-
A inv.	-	-	6	6	F	F
B inv.	-	-	7	7	A	A
N inv.	-	-	8	-	D	-
n. c.	-	5	-	5, 8	G, J	D, G, J
Schirm	-	-	-	-	-	-

WDGI 58C: Stecker (M16x0,75) SH, radial, 5-, 6-, 8-, 12-polig

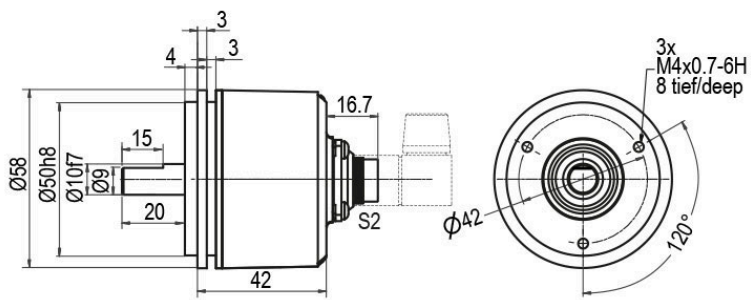


Alle Abmessungen in mm / All dimensions in mm

Beschreibung	ABN inv. möglich
SH5 radial, 5-polig, Stecker mit Gebergehäuse leitend verbunden	-
SH6 radial, 6-polig, Stecker mit Gebergehäuse leitend verbunden	-
SH8 radial, 8-polig, Stecker mit Gebergehäuse leitend verbunden	•
SH12 radial, 12-polig, Stecker mit Gebergehäuse leitend verbunden	•

Anschlussbelegungen						
	SH5	SH6	SH8	SH8	SH12	SH12
	5-polig	6-polig	8-polig	8-polig	12-polig	12-polig
Schaltung	F05, H05, F24, H24, H30	F05, H05, F24, H24, H30	P05, R05, P24, R24, R30, 245, 645	SIN	P05, R05, P24, R24, 245, 645, R30	SIN
GND	1	6	1	1	K, L	K, L
+UB	2	1	2	2	M, B	M, B
A	3	2	3	3	E	E
B	4	4	4	4	H	H
N	5	3	5	-	C	-
-	-	-	-	-	-	-
A inv.	-	-	6	6	F	F
B inv.	-	-	7	7	A	A
N inv.	-	-	8	-	D	-
n. c.	-	5	-	5, 8	G, J	D, G, J
Schirm	-	-	-	-	-	-

WDGI 58C: Stecker (M16x0,75) S2, axial, 7-polig



Alle Abmessungen in mm / All dimensions in mm

Beschreibung

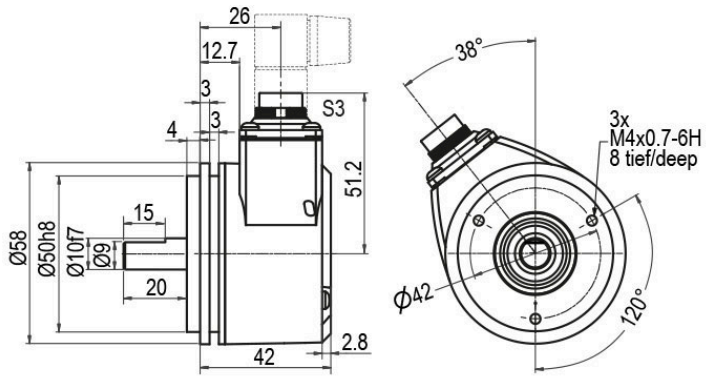
ABN inv. möglich

S2 axial, 7-polig, Stecker mit Gebergehäuse leitend verbunden

-

Anschlussbelegungen	
	S2
	7-polig
Schaltung	F05, H05, F24, H24, H30
GND	1
+UB	2
A	3
B	4
N	5
-	-
A inv.	-
B inv.	-
N inv.	-
n. c.	6, 7
Schirm	-

WDGI 58C: Stecker (M16x0,75) S3, radial, 7-polig




Alle Abmessungen in mm / All dimensions in mm

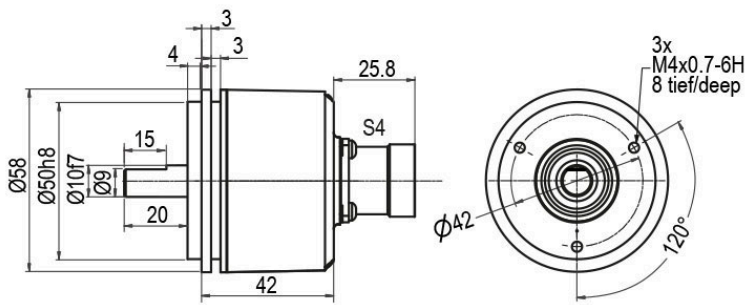
Beschreibung

ABN inv. möglich

S3 radial, 7-polig, Stecker mit Gebergehäuse leitend verbunden

Anschlussbelegungen	
	S3
	7-polig
	
Schaltung	F05, H05, F24, H24, H30
GND	1
+UB	2
A	3
B	4
N	5
-	-
A inv.	-
B inv.	-
N inv.	-
n. c.	6, 7
Schirm	-

WDGI 58C: Stecker (M23) S4, axial, 12-polig



Alle Abmessungen in mm / All dimensions in mm

Beschreibung

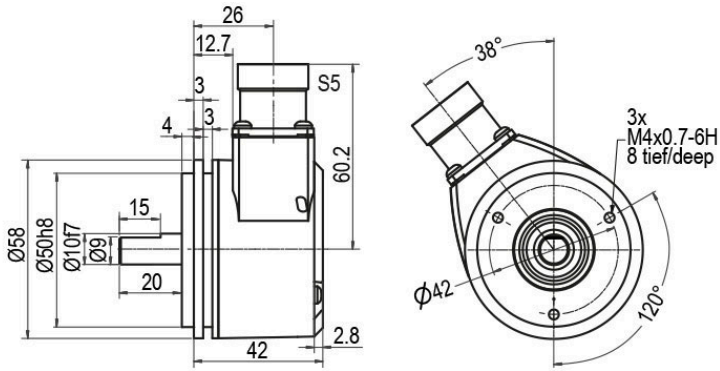
ABN inv. möglich

S4 axial, 12-polig, Stecker mit Gebergehäuse leitend verbunden

•

Anschlussbelegungen			
	S4	S4	S4
	12-polig	12-polig	12-polig
Schaltung	F05, H05, F24, H24, H30	P05, R05, P24, R24, 245, 645, R30	SIN
GND	10	10	10
+UB	12	12	12
A	5	5	5
B	8	8	8
N	3	3	-
-	-	-	-
A inv.	-	6	6
B inv.	-	1	1
N inv.	-	4	-
n. c.	1, 2, 4, 6, 7, 9, 11	2, 7, 9, 11	2, 3, 4, 7, 9, 11
Schirm	-	-	-

WDGI 58C: Stecker (M23) S5, radial, 12-polig



Alle Abmessungen in mm / All dimensions in mm

Beschreibung

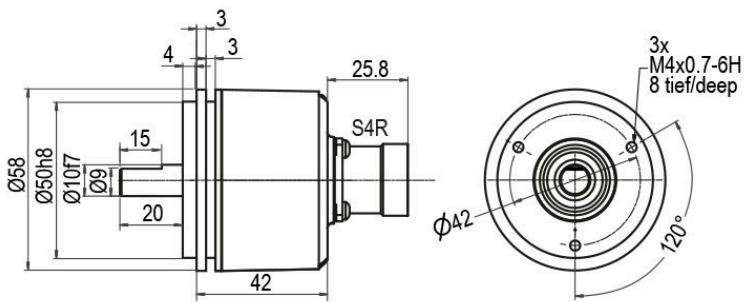
ABN inv. möglich

S5 radial, 12-polig, Stecker mit Gebergehäuse leitend verbunden

•

Anschlussbelegungen			
	S5	S5	S5
	12-polig	12-polig	12-polig
Schaltung	F05, H05, F24, H24, H30	P05, R05, P24, R24, 245, 645, R30	SIN
GND	10	10	10
+UB	12	12	12
A	5	5	5
B	8	8	8
N	3	3	-
-	-	-	-
A inv.	-	6	6
B inv.	-	1	1
N inv.	-	4	-
n. c.	1, 2, 4, 6, 7, 9, 11	2, 7, 9, 11	2, 3, 4, 7, 9, 11
Schirm	-	-	-

WDGI 58C: Stecker (M23) S4R, axial, 12-polig (rechtsdrehend)



Alle Abmessungen in mm / All dimensions in mm

Beschreibung

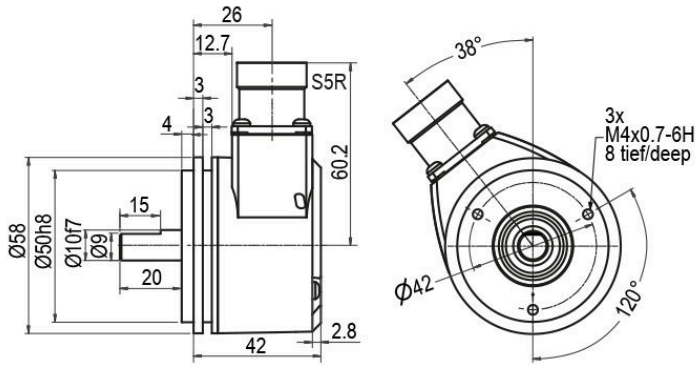
ABN inv. möglich

S4R axial, 12-polig, Stecker mit Gebergehäuse leitend verbunden

•

Anschlussbelegungen			
	S4R	S4R	S4R
	12-polig	12-polig	12-polig
Schaltung	F05, H05, F24, H24, H30	P05, R05, P24, R24, 245, 645, R30	SIN
GND	10	10	10
+UB	12	12	12
A	5	5	5
B	8	8	8
N	3	3	-
-	-	-	-
A inv.	-	6	6
B inv.	-	1	1
N inv.	-	4	-
n. c.	1, 2, 4, 6, 7, 9, 11	2, 7, 9, 11	2, 3, 4, 7, 9, 11
Schirm	-	-	-

WDGI 58C: Stecker (M23) S5R, radial, 12-polig (rechtsdrehend)



Alle Abmessungen in mm / All dimensions in mm

Beschreibung

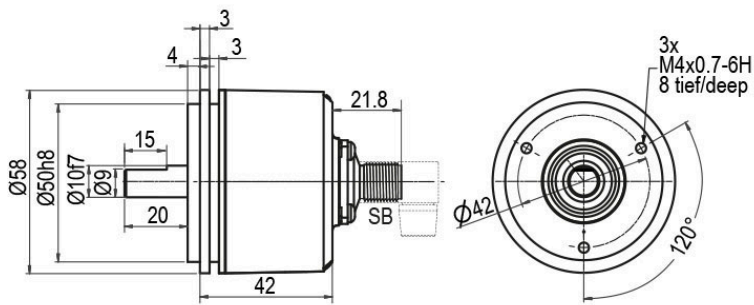
ABN inv. möglich

S5R radial, 12-polig, Stecker mit Gebergehäuse leitend verbunden

•

Anschlussbelegungen			
	S5R	S5R	S5R
	12-polig	12-polig	12-polig
Schaltung	F05, H05, F24, H24, H30	P05, R05, P24, R24, 245, 645, R30	SIN
GND	10	10	10
+UB	12	12	12
A	5	5	5
B	8	8	8
N	3	3	-
-	-	-	-
A inv.	-	6	6
B inv.	-	1	1
N inv.	-	4	-
n. c.	1, 2, 4, 6, 7, 9, 11	2, 7, 9, 11	2, 3, 4, 7, 9, 11
Schirm	-	-	-

WDGI 58C: Sensor-Stecker (M12x1) SB, axial, 4-, 5-, 8-, 12-polig

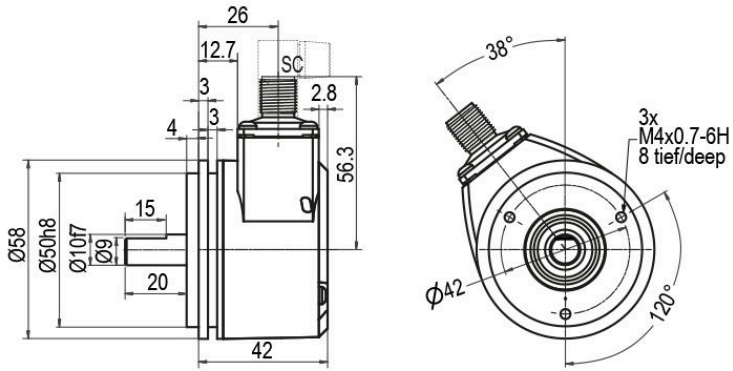


Alle Abmessungen in mm / All dimensions in mm

Beschreibung	ABN inv. möglich
SB4 axial, 4-polig, Stecker mit Gebergehäuse leitend verbunden	-
SB5 axial, 5-polig, Stecker mit Gebergehäuse leitend verbunden	-
SB8 axial, 8-polig, Stecker mit Gebergehäuse leitend verbunden	•
SB12 axial, 12-polig, Stecker mit Gebergehäuse leitend verbunden	•

Anschlussbelegungen					
	SB4	SB5	SB8	SB8	SB12
	4-polig	5-polig	8-polig	8-polig	12-polig
Schaltung	F05, H05, F24, H24, H30	F05, H05, F24, H24, H30	P05, R05, P24, R24, R30, 245, 645	SIN	P05, R05, P24, R24, 245, 645, R30
GND	3	3	1	1	3
+UB	1	1	2	2	1
A	2	4	3	3	4
B	4	2	4	5	6
N	-	5	5	-	8
-	-	-	-	-	-
A inv.	-	-	6	4	9
B inv.	-	-	7	6	7
N inv.	-	-	8	-	10
n. c.	-	-	-	7, 8	2, 5, 11, 12
Schirm	-	-	-	-	-

WDGI 58C: Sensor-Stecker (M12x1) SC, radial, 4-, 5-, 8-, 12-polig



Alle Abmessungen in mm / All dimensions in mm

Beschreibung	ABN inv. möglich
SC4 radial, 4-polig, Stecker mit Gebergehäuse leitend verbunden	-
SC5 radial, 5-polig, Stecker mit Gebergehäuse leitend verbunden	-
SC8 radial, 8-polig, Stecker mit Gebergehäuse leitend verbunden	•
SC12 radial, 12-polig, Stecker mit Gebergehäuse leitend verbunden	•

Anschlussbelegungen					
	SC4	SC5	SC8	SC8	SC12
	4-polig	5-polig	8-polig	8-polig	12-polig
Schaltung	F05, H05, F24, H24, H30	F05, H05, F24, H24, H30	P05, R05, P24, R24, R30, 245, 645	SIN	P05, R05, P24, R24, 245, 645, R30
GND	3	3	1	1	3
+UB	1	1	2	2	1
A	2	4	3	3	4
B	4	2	4	5	6
N	-	5	5	-	8
-	-	-	-	-	-
A inv.	-	-	6	4	9
B inv.	-	-	7	6	7
N inv.	-	-	8	-	10
n. c.	-	-	-	7, 8	2, 5, 11, 12
Schirm	-	-	-	-	-

Optionen**Besonders leichtlaufender Geber**

Der Drehgeber WDGI 58C ist auch als besonders leichtlaufender Geber erhältlich. Dabei ändert sich das Anlaufdrehmoment auf 0,5 Ncm und die Schutzart am Welleneingang auf IP50.

Bestell-Code**AAC****Niedrig Temperatur**

Der Drehgeber WDGI 58C mit den Ausgangsschaltungen F24, H24, P24, R24, F05, H05, P05, R05, 245, 645 ist auch mit dem erweiterten Temperaturbereich -40 °C bis +85 °C (gemessen am Flansch) lieferbar.

Bestell-Code**ACA****Druckausgleichsmembran**

Der Drehgeber WDGI 58C ist optional auch mit einer Druckausgleichsmembran erhältlich. Diese verhindert das Eindringen von Wasser in das Drehgebergehäuse bei hoher Luftfeuchtigkeit. Schutzart bis IP67, Temperaturbereich und Salznebelbeständigkeit bleiben erhalten. Chemikalien- und Lösemittelbeständig nach DIN EN ISO2812-1

Bestell-Code**ACR****Kabellänge**

Der Drehgeber WDGI 58C ist auch mit mehr als 2 m Kabel erhältlich. Die max. Kabellänge ist abhängig von der Betriebsspannung und der Frequenz; siehe <https://www.wachendorff-automation.de/download/download-atd/>

Bestell-Code**XXX = Dezimeter**

Bei der Bestellung ergänzen Sie bitte die Bestellnummer mit einer 3-stelligen Ziffer welche die Länge in Dezimeter angibt.

Beispiel: 5 m Kabellänge = 050

Beispl. Bestell-Nr.	Typ				Ihr Drehgeber
WDGI 58C	WDGI 58C				WDGI 58C
Wellendurchmesser					
10	10				
Impulszahlen:					
5000	2, 5, 10, 15, 20, 25, 30, 36, 40, 48, 50, 60, 64, 72, 90, 100, 120, 125, 128, 150, 160, 180, 200, 216, 240, 250, 254, 256, 300, 314, 320, 360, 400, 500, 512, 571, 600, 720, 750, 768, 800, 900, 1000, 1024, 1200, 1250, 1270, 1440, 1500, 1800, 2000, 2048, 2400, 2500, 2880, 3000, 3600, 4000, 4096, 4685, 5000, 5760, 6000, 7200, 7500, 8000, 8192, 10000, 10240, 12000, 12500, 15000, 16384, 20000, 20480, 25000 1 Vss Sin/Cos nur bei 1024, 2048 Andere Impulszahlen auf Anfrage				
Impulsfolge:					
ABN	AB, ABN (SIN: AB)				
Ausgangsschaltung					
H24	Auflösung I/U	Betriebsspannung VDC	Ausgangsschaltung	-	Bestellschlüssel
	bis 2500	5 - 30	HTL (TTL bei 5 VDC)	-	H30
		5 - 30	HTL, inv. (TTL/RS422 komp. bei 5 VDC)	-	R30
	bis 5000	4,75 - 5,5	TTL	-	H05
		4,75 - 5,5	TTL, RS422 komp., invertiert	-	R05
		10 - 30	HTL	-	H24
		10 - 30	HTL invertiert	-	R24
	(höhere Frequenz) 1200 bis 25000	10 - 30	TTL, RS422 komp., invertiert	-	245
		4,75 - 5,5	TTL	-	F05
		4,75 - 5,5	TTL, RS422 komp., invertiert	-	P05
		10 - 30	HTL	-	F24
		10 - 30	HTL invertiert	-	P24
	1024, 2048	4,75 - 5,5	TTL, RS422 komp., invertiert	-	645
			1 Vss Sin/Cos	-	SIN

Elektrischer Anschluss				
Beschreibung	ABN inv. mögl.	Bestellschlüssel		
Kabel: Länge (2 m Standard, WDG 58T: 1 m)				
axial, Schirm offen	•	K2	K2	
axial, Schirm mit Gebergehäuse leitend verbunden	•	L2		
radial, Schirm offen	•	K3		
radial, Schirm mit Gebergehäuse leitend verbunden	•	L3		
Stecker: (Stecker mit Gebergehäuse leitend verbunden)				
Stecker, M16x0,75, 5-polig, axial	-	SI5		
Stecker, M16x0,75, 5-polig, radial	-	SH5		
Stecker, M16x0,75, 6-polig, axial	-	SI6		
Stecker, M16x0,75, 6-polig, radial	-	SH6		
Stecker, M16x0,75, 8-polig, axial	•	SI8		
Stecker, M16x0,75, 8-polig, radial	•	SH8		
Stecker, M16x0,75, 12-polig, axial	•	SI12		
Stecker, M16x0,75, 12-polig, radial	•	SH12		
Stecker, M16x0,75, 7-polig, axial	-	S2		
Stecker, M16x0,75, 7-polig, radial	-	S3		
Stecker, M23, 12-polig, axial	•	S4		
Stecker, rechtsdrehend, M23, 12-polig, axial	•	S4R		
Stecker, M23, 12-polig, radial	•	S5		
Stecker, rechtsdrehend, M23, 12-polig, radial	•	S5R		
Sensorstecker, M12x1, 4-polig, axial	-	SB4		
Sensorstecker, M12x1, 4-polig, radial	-	SC4		
Sensorstecker, M12x1, 5-polig, axial	-	SB5		
Sensorstecker, M12x1, 5-polig, radial	-	SC5		
Sensorstecker, M12x1, 8-polig, axial	•	SB8		
Sensorstecker, M12x1, 8-polig, radial	•	SC8		
Sensorstecker, M12x1, 12-polig, axial	•	SB12		
Sensorstecker, M12x1, 12-polig, radial	•	SC12		
Optionen				
Beschreibung	Bestellschlüssel			
Keine Option gewählt	Leer			
Besonders leichtlaufender Geber	AAC			
Niedrig Temperatur	ACA			
Druckausgleichsmembran	ACR			
Kabellänge	XXX = Dezimeter			

Bsp-Bestell-Nr.=	WDGI 58C	10	5000	ABN	H24	K2			WDGI 58C						Ihr Drehgeber
-------------------------	----------	----	------	-----	-----	----	--	--	----------	--	--	--	--	--	----------------------

Ansprechpartner



Für technische Fragen
(Anwendungsberatung, Anpassungsentwicklung, inkrementale Drehgeberauswahl)
wenden Sie sich bitte an:

Technische Anwendungsberatung inkrementale Drehgeber

Kai Nagel

Tel: +49 6722 9965131

E-Mail: sales-wa@wachendorff.de

Für kaufmännische Fragen und Angebote
wenden Sie sich bitte an:

Vertriebsinnendienst (Deutschland)

E-Mail: sales-wa@wachendorff.de

<https://www.wachendorff-automation.de/vertrieb-de/>



Im deutschsprachigen Ausland
wenden Sie sich bitte an:

Ihren Distributor

<https://www.wachendorff-automation.de/distributoren.html>

WACHENDORFF

Wachendorff Automation GmbH & Co. KG
Industriestrasse 7 • 65366 Geisenheim
Germany

Tel: +49 67 22 / 99 65 25

E-Mail: wdg@wachendorff.de

www.wachendorff-automation.de

