



Online-Datenblatt

Drehgeber WDG 58V

www.wachendorff-automation.de/wdg58v

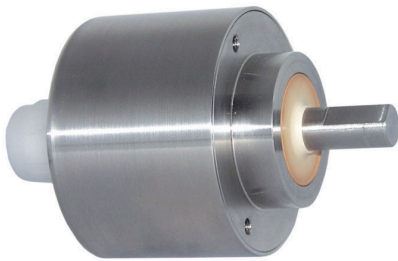
Wachendorff Automation

... Systeme und Drehgeber

- Komplette Systeme
- Industrierobuste Drehgeber für Ihren Anwendungsfall
- Standardprogramm und Kundenversionen
- Höchste zulässige Lasten
- 48 Stunden Eilproduktion
- Fertigung in Deutschland
- Weltweites Distributoren-Netzwerk

Drehgeber WDG 58V

Speziell für die Lebensmittel Branche.



- EHEDG: Geprüfte hygienegerechte Konstruktion (Hygienic Design)
- Salznebeltest nach DIN EN 60068-2-11
- Durch hochwertige Elektronik bis 25000 Impulse
- Ecolab: Zertifikat über die Beständigkeit gegen Reinigungs- und Desinfektionsmittel
- Schutzart IP67 + IP69k (Hochdruck-/ Dampfstrahl-Reinigung)
- Totraumfreier Radialwellendichtring (PTFE)
- Voller Anschlussschutz bei 10 VDC bis 30 VDC
- Mit Frühwarnausgang

www.wachendorff-automation.de/wdg58v

Abbildung ähnlich

Säuren- und Laugenbeständig

Auflösung	
Impulszahl	bis 25000 I/U
Mechanische Daten	
Flanschtyp	Klemmflansch
Flanschmaterial	Edelstahl, V4A
Gehäusematerial	Edelstahl, V4A
Flanschdurchmesser	Ø 58 mm
Welle(n)	
Wellenmaterial	Edelstahl, V4A
Anlaufdrehmoment	ca. 1 Ncm bei Raumtemperatur
Wellendurchmesser	Ø 10 mm
Wellenlänge	L: 18 mm
Max. Wellenbelastung radial	100 N
Max. Wellenbelastung axial	100 N
Lager	
Lagertyp	2 Präzisionskugellager
Lebensdauer	1 x 10 ⁹ U bei 100 % Lagerlast 1 x 10 ¹⁰ U bei 40 % Lagerlast 1 x 10 ¹¹ U bei 20 % Lagerlast
Max. Betriebsdrehzahl	3600 min ⁻¹
Kenndaten für funktionale Sicherheit	
MTTF _d	200 a
Gebrauchsdauer (TM)	25 a
Lebensdauer Lager (L10h)	1 x 10 ¹¹ U bei 20 % Lagerlast und 3600 min ⁻¹
Diagnosedeckungsgrad (DC)	0 %
Elektrische Daten	
Betriebsspannung/ Eigenstromaufnahme	4,75 VDC bis 5,5 VDC: typ. 70 mA (100 mA nur F05, P05)
Betriebsspannung/ Eigenstromaufnahme	5 VDC bis 30 VDC: typ. 70 mA
Betriebsspannung/ Eigenstromaufnahme	10 VDC bis 30 VDC: typ. 70 mA (100 mA nur F24, P24, 645)
Funktionsprinzip	optisch
Ausgangsschaltung	TTL TTL, RS422 kompatibel, inv. HTL HTL, inv. 1 Vss Sin/Cos

Impulsfrequenz	TTL bis 5000 I/U: max. 200 kHz HTL bis 5000 I/U: max. 200 kHz TTL über 1200 I/U: max. 2 MHz HTL über 1200 I/U: max. 600 kHz 1 Vss Sin/Cos: max. 100 kHz
Kanäle	AB ABN und invertierte Signale
Belastung	max. 40 mA / Kanal bei 1 Vss Sin/Cos: min. 120 Ohm
Anschlussschutz	nur bei F24, H24, P24, R24

Genauigkeit	
Phasenversatz	90° ± max. 7,5 % einer Periodendauer
Impuls-/Pausenverhältnis	5000 I/U: 50 % ± max. 7 % Ausgangsschaltungen F24, P24, F05, P05, 645: 50 % max. ±10 %

Umweltdaten	
ESD (DIN EN 61000-4-2):	8 kV
Burst (DIN EN 61000-4-4):	2 kV
das schließt ein EMC:	DIN EN 61000-6-2 DIN EN 61000-6-3
Vibration: (DIN EN 60068-2-6)	50 m/s ² (10 Hz bis 2000 Hz)
Schock: (DIN EN 60068-2-27)	1000 m/s ² (6 ms)
Elektrische Sicherheit:	Gemäß DIN VDE 0160

Zolltarif-Informationen	
Zolltarifnummer:	90318020
Ursprungsland:	Deutschland

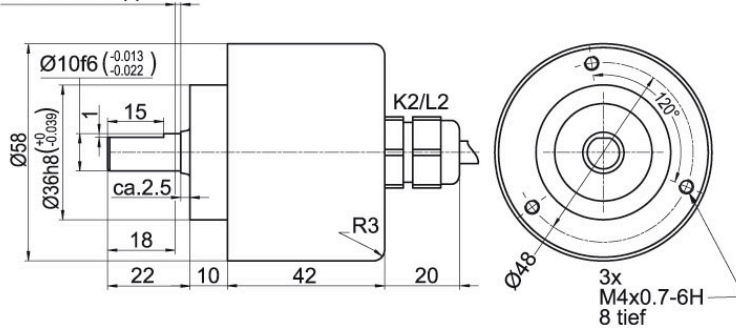
Allgemeine Daten	
Gewicht	ca. 600 g
Anschluss	Kabelabgang (TPE)
Schutzart (EN 60529)	IP67+IP69K rundum, Salznebeltest DIN EN 60068-2-11 nach 672 Stunden bestanden
Arbeitstemperatur	-20 °C bis +80 °C 1 Vss: -10 °C bis +70 °C
Lagerungstemperatur	-20 °C bis +80 °C

Weitere Informationen	
Allgemein technische Daten und Sicherheitshinweise http://www.wachendorff-automation.de/atd	

Passendes Zubehör
<http://www.wachendorff-automation.de/zub>

Kabelanschluss K2, L2 mit 2 m Kabel

Mindestabstand von
1.5 zu Dichtlippe



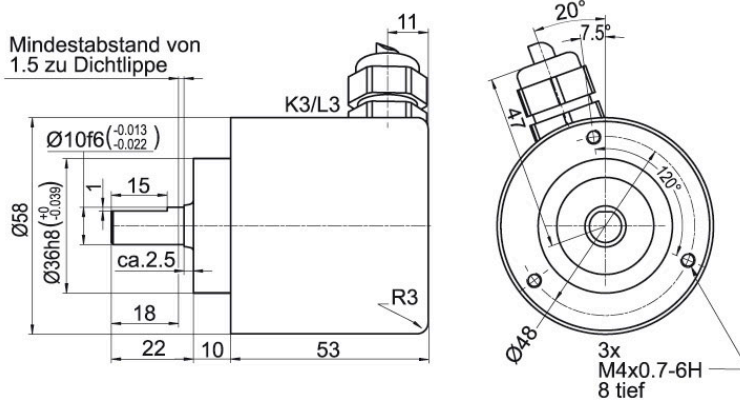
Beschreibung

ABN inv. möglich

K2	axial, Schirm offen	•
L2	axial, Schirm mit Gebergehäuse leitend verbunden	•

Anschlussbelegungen			
	K2, L2	K2, L2	L2
Schaltung	F05, H05, F24, H24, H30	P05, R05, P24, R24, 645, R30	SIN
GND	WH	WH	WH
+UB	BN	BN	BN
A	GN	GN	GN
B	YE	YE	GY
N	GY	GY	-
-	-	-	-
A inv.	-	RD	YE
B inv.	-	BU	PK
N inv.	-	VT	-
Schirm	Litze	Litze	Litze

Kabelanschluss K3, L3 mit 2 m Kabel



Beschreibung

ABN inv. möglich

K3 radial, Schirm offen

•

L3 radial, Schirm mit Gebergehäuse leitend verbunden

•

Anschlussbelegungen

	K3, L3	K3, L3	L3
Schaltung	F05, H05, F24, H24, H30	P05, R05, P24, R24, 645, R30	SIN
GND	WH	WH	WH
+UB	BN	BN	BN
A	GN	GN	GN
B	YE	YE	GY
N	GY	GY	-
-	-	-	-
A inv.	-	RD	YE
B inv.	-	BU	PK
N inv.	-	VT	-
Schirm	Litze	Litze	Litze

Optionen**Kabellänge****Bestell-Code**

Der Drehgeber WDG 58V ist auch mit mehr als 2 m Kabel erhältlich. Die max. Kabellänge ist abhängig von der Betriebsspannung und der Frequenz; siehe <https://www.wachendorff-automation.de/download/download-atd/> **XXX = Dezimeter**

Bei der Bestellung ergänzen Sie bitte die Bestellnummer mit einer 3-stelligen Ziffer welche die Länge in Dezimeter angibt.

Beispiel: 5 m Kabellänge = 050

Beispl. Bestell-Nr.	Typ				Ihr Drehgeber
WDG 58V	WDG 58V				WDG 58V
Impulszahlen:					
2	2, 10, 15, 20, 25, 30, 36, 40, 48, 50, 60, 64, 72, 5, 90, 100, 120, 125, 128, 150, 160, 180, 200, 250, 256, 300, 314, 360, 400, 216, 236, 240, 254, 320, 512, 500, 571, 600, 625, 720, 750, 768, 800, 900, 1000, 1024, 1200, 1250, 1270, 1440, 1500, 1800, 2000, 2048, 3000, 2400, 2500, 3600, 4000, 4096, 4685, 5000, 10000, 12500, 20000, 25000, 8192, 10240, 16384, 20480, 2880, 5760, 6000, 7200, 7500, 12000, 15000, 8000				
Impulsfolge:					
AB	AB, ABN				
Ausgangsschaltung					
H30	Auflösung I/U	Betriebsspannung VDC	Ausgangsschaltung	-	Bestellschlüssel
	bis 2500	5 - 30	HTL (TTL bei 5 VDC)	-	H30
		5 - 30	HTL, inv. (TTL/RS422 komp. bei 5 VDC)	-	R30
	bis 5000	4,75 - 5,5	TTL	-	H05
		4,75 - 5,5	TTL, RS422 komp., invertiert	-	R05
		10 - 30	HTL	-	H24
		10 - 30	HTL invertiert	-	R24
		4,75 - 5,5	TTL	-	F05
		4,75 - 5,5	TTL, RS422 komp., invertiert	-	P05
	(höhere Frequenz) 1200 bis 25000	10 - 30	HTL	-	F24
		10 - 30	HTL invertiert	-	P24
		10 - 30	TTL, RS422 komp., invertiert	-	645
		1024, 2048	4,75 - 5,5	1 Vss Sin/Cos	-
	Elektrischer Anschluss				
K2	Beschreibung			ABN inv. mögl.	Bestellschlüssel
	Kabel: Länge (2 m Standard, WDG 58T: 1 m)				
	axial, Schirm offen			•	K2
	axial, Schirm mit Gebergehäuse leitend verbunden			•	L2
	radial, Schirm offen			•	K3
radial, Schirm mit Gebergehäuse leitend verbunden			•	L3	
Optionen					
	Beschreibung			Bestellschlüssel	
	Keine Option gewählt			Leer	
	Kabellänge			Kabellänge	

Bsp-Bestell-Nr.=	WDG 58V	2	AB	H30	K2		WDG 58V					Ihr Drehgeber
-------------------------	---------	---	----	-----	----	--	---------	--	--	--	--	----------------------

Ansprechpartner



Für technische Fragen
(Anwendungsberatung, Anpassungsentwicklung, inkrementale Drehgeberauswahl)
wenden Sie sich bitte an:

Technische Anwendungsberatung inkrementale Drehgeber

Kai Nagel

Tel: +49 6722 9965131

E-Mail: sales-wa@wachendorff.de

Für kaufmännische Fragen und Angebote
wenden Sie sich bitte an:

Vertriebsinnendienst (Deutschland)

E-Mail: sales-wa@wachendorff.de

<https://www.wachendorff-automation.de/vertrieb-de/>



Im deutschsprachigen Ausland
wenden Sie sich bitte an:

Ihren Distributor

<https://www.wachendorff-automation.de/distributoren.html>

WACHENDORFF

Wachendorff Automation GmbH & Co. KG
Industriestrasse 7 • 65366 Geisenheim
Germany

Tel: +49 67 22 / 99 65 25

E-Mail: wdg@wachendorff.de

www.wachendorff-automation.de

