



# Online-Datenblatt

## Drehgeber WDG 50B

[www.wachendorff-automation.de/wdg50bm](http://www.wachendorff-automation.de/wdg50bm)

### Wachendorff Automation

#### ... Systeme und Drehgeber

- Komplette Systeme
- Industrierobuste Drehgeber für Ihren Anwendungsfall
- Standardprogramm und Kundenversionen
- Höchste zulässige Lasten
- 48 Stunden Eilproduktion
- Fertigung in Deutschland
- Weltweites Distributoren-Netzwerk

# Drehgeber WDG 50B



Abbildung ähnlich

- Wirtschaftlicher Drehgeber mit hoher mechanischer Belastbarkeit
- Schutzart IP67, am Welleneingang IP65
- Optional: -40 °C bis +80 °C

[www.wachendorff-automation.de/wdg50bm](http://www.wachendorff-automation.de/wdg50bm)

Auflösung	
Impulszahl	bis 1024 I/U
Mechanische Daten	
Flanschtyp	Klemmflansch
Flanschmaterial	Aluminium
Gehäusematerial	Aluminium, beschichtet
Flanschdurchmesser	Ø 50 mm
Spannexzenter	Teilkreis 61 mm (Zubehör SP-3-00)
Welle(n)	
Wellenmaterial	Edelstahl
Anlaufdrehmoment	ca. 0,3 Ncm bei Raumtemperatur
Wellendurchmesser	Ø 8 mm
Wellenlänge	L: 15 mm
Max. Wellenbelastung radial	120 N
Max. Wellenbelastung axial	70 N
Lager	
Lagertyp	2 Präzisionskugellager
Lebensdauer	2 x 10 <sup>8</sup> U bei 100 % Lagerlast 3 x 10 <sup>9</sup> U bei 40 % Lagerlast 2 x 10 <sup>10</sup> U bei 20 % Lagerlast
Max. Betriebsdrehzahl	12000 min <sup>-1</sup>
Kenndaten für funktionale Sicherheit	
MTTF <sub>d</sub>	200 a
Gebrauchsdauer (TM)	25 a
Lebensdauer Lager (L10h)	2 x 10 <sup>10</sup> U bei 20 % Lagerlast und 12000 min <sup>-1</sup>
Diagnosedeckungsgrad (DC)	0 %
Elektrische Daten	
Betriebsspannung/ Eigenstromaufnahme	5 VDC bis 30 VDC: typ. 40 mA
Funktionsprinzip	magnetisch
Ausgangsschaltung	HTL (TTL bei 5 VDC) HTL, inv. (TTL/RS422 komp. bei 5 VDC)
Impulsfrequenz	bis 1024 I/U: max. 200 kHz
Kanäle	AB ABN und invertierte Signale
Belastung	max. 40 mA / Kanal
Anschlusschutz	nein
Genauigkeit	

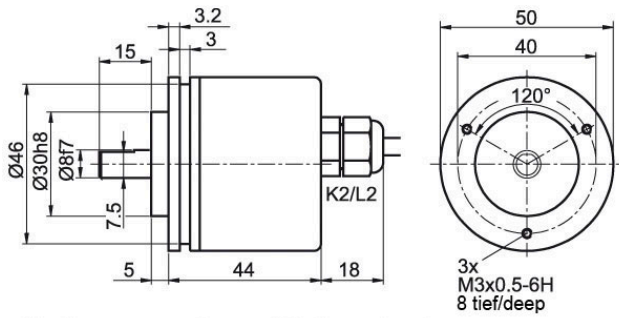
Phasenversatz	90° ± max. 25 % einer Periodendauer
Impuls-/Pausenverhältnis	bei 1 I/U bis 128 I/U: 50 % ± max. 7 % 129 I/U bis 256 I/U: 50 % ± max. 9 % 257 I/U bis 512 I/U: 50 % ± max. 13 % 513 I/U bis 1024 I/U: 50 % ± max. 18 %

Umweltdaten	
ESD (DIN EN 61000-4-2):	8 kV
Burst (DIN EN 61000-4-4):	2 kV
das schließt ein EMC:	DIN EN 61000-6-2 DIN EN 61000-6-3
Vibration: (DIN EN 60068-2-6)	50 m/s <sup>2</sup> (10 Hz bis 2000 Hz)
Schock: (DIN EN 60068-2-27)	1000 m/s <sup>2</sup> (6 ms)
Elektrische Sicherheit:	Gemäß DIN VDE 0160

Zolltarif-Informationen	
Zolltarifnummer:	90318020
Ursprungsland:	Deutschland

Allgemeine Daten	
Gewicht	ca. 160 g
Anschluss	Kabel- oder Steckerabgang
Schutzart (EN 60529)	Gehäuse: IP65, IP67, Welleneingang: IP65
Arbeitstemperatur	-20 °C bis +80 °C
Lagerungstemperatur	-30 °C bis +80 °C

Weitere Informationen	
Allgemein technische Daten und Sicherheitshinweise <a href="http://www.wachendorff-automation.de/atd">http://www.wachendorff-automation.de/atd</a>	
Passendes Zubehör <a href="http://www.wachendorff-automation.de/zub">http://www.wachendorff-automation.de/zub</a>	

**Kabelanschluss K2, L2 mit 2 m Kabel**


Alle Abmessungen in mm / All dimensions in mm

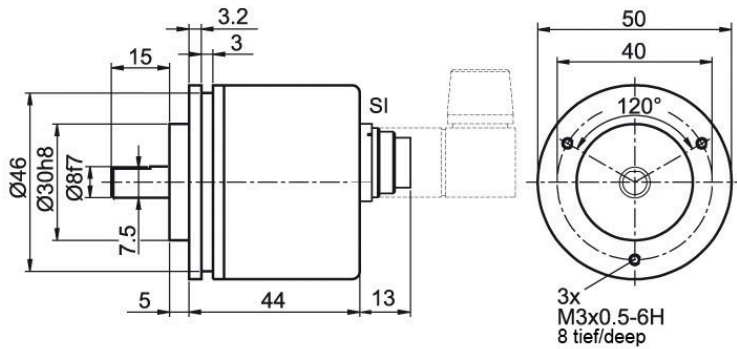
**Beschreibung**
**ABN inv. möglich**

<b>K2</b>	axial, Schirm offen	•
<b>L2</b>	axial, Schirm mit Gebergehäuse leitend verbunden	•

**Anschlussbelegungen**

	<b>K2, L2</b>	<b>K2, L2</b>
<b>Schaltung</b>	N35	M35
<b>GND</b>	WH	WH
<b>+UB</b>	BN	BN
<b>A</b>	GN	GN
<b>B</b>	YE	YE
<b>N</b>	GY	GY
<b>-</b>	-	-
<b>A inv.</b>	-	RD
<b>B inv.</b>	-	BK, (BU bei ACA)
<b>N inv.</b>	-	VT
<b>Schirm</b>	Litze	Litze

**Stecker (M16x0,75) SI, 5-, 6-, 8-, 12-polig**

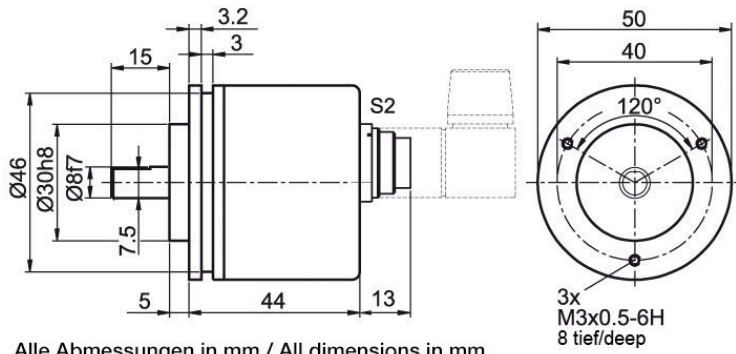


Alle Abmessungen in mm / All dimensions in mm

Beschreibung	ABN inv. möglich
<b>SI5</b> axial, 5-polig, Stecker mit Gebergehäuse leitend verbunden	-
<b>SI6</b> axial, 6-polig, Stecker mit Gebergehäuse leitend verbunden	-
<b>SI8</b> axial, 8-polig, Stecker mit Gebergehäuse leitend verbunden	•
<b>SI12</b> axial, 12-polig, Stecker mit Gebergehäuse leitend verbunden	•

Anschlussbelegungen				
	SI5	SI6	SI8	SI12
	5-polig	6-polig	8-polig	12-polig
<b>Schaltung</b>	N35	N35	M35	M35
<b>GND</b>	1	6	1	K, L
<b>+UB</b>	2	1	2	M, B
<b>A</b>	3	2	3	E
<b>B</b>	4	4	4	H
<b>N</b>	5	3	5	C
<b>-</b>	-	-	-	-
<b>A inv.</b>	-	-	6	F
<b>B inv.</b>	-	-	7	A
<b>N inv.</b>	-	-	8	D
<b>n. c.</b>	-	5	-	G, J
<b>Schirm</b>	-	-	-	-

**Stecker (M16x0,75) S2, 7-polig**



Alle Abmessungen in mm / All dimensions in mm

**Beschreibung**

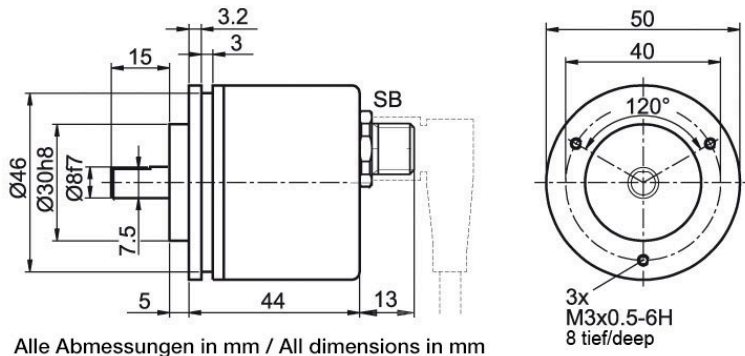
**ABN inv. möglich**

**S2** axial, 7-polig, Stecker mit Gebergehäuse leitend verbunden

-

Anschlussbelegungen	
	<b>S2</b>
	<b>7-polig</b>
<b>Schaltung</b>	N35
<b>GND</b>	1
<b>+UB</b>	2
<b>A</b>	3
<b>B</b>	4
<b>N</b>	5
<b>-</b>	-
<b>A inv.</b>	-
<b>B inv.</b>	-
<b>N inv.</b>	-
<b>n. c.</b>	6, 7
<b>Schirm</b>	-

## Sensorstecker (M12x1) SB, 4-, 5-, 8-, 12-polig



Alle Abmessungen in mm / All dimensions in mm

### Beschreibung

ABN inv. möglich

<b>SB4</b>	axial, 4-polig, Stecker mit Gebergehäuse leitend verbunden	-
<b>SB5</b>	axial, 5-polig, Stecker mit Gebergehäuse leitend verbunden	-
<b>SB8</b>	axial, 8-polig, Stecker mit Gebergehäuse leitend verbunden	•
<b>SB12</b>	axial, 12-polig, Stecker mit Gebergehäuse leitend verbunden	•

Anschlussbelegungen				
	SB4	SB5	SB8	SB12
	4-polig	5-polig	8-polig	12-polig
<b>Schaltung</b>	N35	N35	M35	M35
<b>GND</b>	3	3	1	3
<b>+UB</b>	1	1	2	1
<b>A</b>	2	4	3	4
<b>B</b>	4	2	4	6
<b>N</b>	-	5	5	8
<b>-</b>	-	-	-	-
<b>A inv.</b>	-	-	6	9
<b>B inv.</b>	-	-	7	7
<b>N inv.</b>	-	-	8	10
<b>n. c.</b>	-	-	-	2, 5, 11, 12
<b>Schirm</b>	-	-	-	-

**Optionen****Besonders leichtlaufender Geber**

Der Drehgeber WDG 50B ist auch als besonders leichtlaufender Geber erhältlich. Dabei ändert sich das Anlaufdrehmoment auf 0,25 Ncm und die Schutzart am Welleneingang auf IP50.

**Bestell-Code****AAC****Niedrig Temperatur**

Der Drehgeber WDG 50B mit den Ausgangsschaltungen M35, N35 ist auch mit dem erweiterten Temperaturbereich -40 °C bis +80 °C (gemessen am Flansch) lieferbar.

**Bestell-Code****ACA****Kabellänge**

Der Drehgeber WDG 50B ist auch mit mehr als 2 m Kabel erhältlich. Die max. Kabellänge ist abhängig von der Betriebsspannung und der Frequenz; siehe <https://www.wachendorff-automation.de/download/download-atd/>

**Bestell-Code****XXX = Dezimeter**

Bei der Bestellung ergänzen Sie bitte die Bestellnummer mit einer 3-stelligen Ziffer welche die Länge in Dezimeter angibt.

Beispiel: 5 m Kabellänge = 050

Beispl. Bestell-Nr.	Typ				Ihr Drehgeber
WDG 50B	WDG 50B				WDG 50B
	<b>Impulszahlen:</b>				
1024	1-1024 Andere Impulszahlen auf Anfrage				
	<b>Impulsfolge:</b>				
ABN	AB, ABN bis 1024 I/U				
	<b>Ausgangsschaltung</b>				
M35	<b>Auflösung I/U</b>	<b>Betriebsspannung VDC</b>	<b>Ausgangsschaltung</b>	-	<b>Bestellschlüssel</b>
	bis 1024	5 - 30	HTL, inv. (TTL/RS422 komp. bei 5 VDC)	-	M35
		5 - 30	HTL (TTL bei 5 VDC)	-	N35
	<b>Elektrischer Anschluss</b>				
K2	<b>Beschreibung</b>			<b>ABN inv. mögl.</b>	<b>Bestellschlüssel</b>
	<b>Kabel: Länge (2 m Standard, WDG 58T: 1 m)</b>				
	axial, Schirm offen			•	K2
	axial, Schirm mit Gebergehäuse leitend verbunden			•	L2
	<b>Stecker: (Stecker mit Gebergehäuse leitend verbunden)</b>				
	Stecker, M16x0,75, 5-polig, axial			-	SI5
	Stecker, M16x0,75, 6-polig, axial			-	SI6
	Stecker, M16x0,75, 8-polig, axial			•	SI8
	Stecker, M16x0,75, 12-polig, axial			•	SI12
	Stecker, M16x0,75, 7-polig, axial			-	S2
	Sensorstecker, M12x1, 4-polig, axial			-	SB4
	Sensorstecker, M12x1, 5-polig, axial			-	SB5
Sensorstecker, M12x1, 8-polig, axial			•	SB8	
Sensorstecker, M12x1, 12-polig, axial			•	SB12	
	<b>Optionen</b>				
	<b>Beschreibung</b>			<b>Bestellschlüssel</b>	
	Keine Option gewählt			Leer	
	Besonders leichtlaufender Geber			AAC	
	Niedrig Temperatur			ACA	
	Kabellänge			XXX = Dezimeter	

<b>Bsp-Bestell-Nr.=</b>	WDG 50B	1024	ABN	M35	K2		WDG 50B					<b>Ihr Drehgeber</b>
-------------------------	---------	------	-----	-----	----	--	---------	--	--	--	--	----------------------

**Ansprechpartner**



Für technische Fragen  
(Anwendungsberatung, Anpassungsentwicklung, inkrementale Drehgeberauswahl)  
wenden Sie sich bitte an:

Technische Anwendungsberatung inkrementale Drehgeber

**Kai Nagel**

Tel: +49 6722 9965131

E-Mail: [sales-wa@wachendorff.de](mailto:sales-wa@wachendorff.de)

Für kaufmännische Fragen und Angebote  
wenden Sie sich bitte an:

Vertriebsinnendienst (Deutschland)

E-Mail: [sales-wa@wachendorff.de](mailto:sales-wa@wachendorff.de)

<https://www.wachendorff-automation.de/vertrieb-de/>



Im deutschsprachigen Ausland  
wenden Sie sich bitte an:

Ihren Distributor

<https://www.wachendorff-automation.de/distributoren.html>

**WACHENDORFF**

Wachendorff Automation GmbH & Co. KG  
Industriestrasse 7 • 65366 Geisenheim  
Germany

Tel: +49 67 22 / 99 65 25

E-Mail: [wdg@wachendorff.de](mailto:wdg@wachendorff.de)

[www.wachendorff-automation.de](http://www.wachendorff-automation.de)

