



Online-Datenblatt

Drehgeber WDG 40K

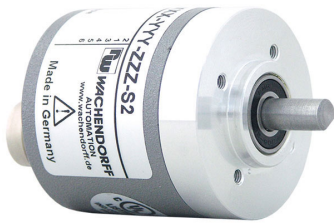
www.wachendorff-automation.de/wdg40k

Wachendorff Automation

... Systeme und Drehgeber

- Komplette Systeme
- Industrierobuste Drehgeber für Ihren Anwendungsfall
- Standardprogramm und Kundenversionen
- Höchste zulässige Lasten
- 48 Stunden Eilproduktion
- Fertigung in Deutschland
- Weltweites Distributoren-Netzwerk

Drehgeber WDG 40K



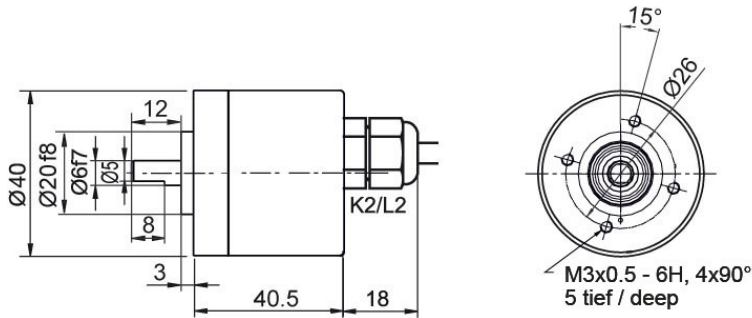
- Robuster und wirtschaftlicher Drehgeber mit geringen Abmessungen
- Schutzart IP67, am Welleneingang IP65
- Optional: -40 °C bis +80 °C

www.wachendorff-automation.de/wdg40k

Abbildung ähnlich

Auflösung		Anschlusschutz	
Impulszahl	bis 2500 I/U	nur bei H24 und R24	
Mechanische Daten		Genauigkeit	
Flanschtyp	Rundflansch	Phasenversatz	90° ± max. 7,5 % einer Periodendauer
Flanschmaterial	Aluminium	Impuls-/Pausenverhältnis	50 % ± max. 7 %
Gehäusematerial	Aluminium, beschichtet	Umweltdaten	
Flanschdurchmesser	Ø 40 mm	ESD (DIN EN 61000-4-2):	8 kV
Spannexzenter	Teilkreis 51 mm	Burst (DIN EN 61000-4-4):	2 kV
Welle(n)		das schließt ein EMC:	DIN EN 61000-6-2 DIN EN 61000-6-3
Wellenmaterial	Edelstahl	Vibration: (DIN EN 60068-2-6)	50 m/s ² (10 Hz bis 2000 Hz)
Anlaufdrehmoment	ca. 0,2 Ncm bei Raumtemperatur	Schock: (DIN EN 60068-2-27)	1000 m/s ² (6 ms)
Wellendurchmesser	Ø 6 mm	Elektrische Sicherheit:	Gemäß DIN VDE 0160
Wellenlänge	L: 12 mm	Zolltarif-Informationen	
Max. Wellenbelastung radial	80 N	Zolltarifnummer:	90318020
Max. Wellenbelastung axial	50 N	Ursprungsland:	Deutschland
Lager		Allgemeine Daten	
Lagertyp	2 Präzisionskugellager	Gewicht	ca. 100 g
Lebensdauer	1 x 10 ⁹ U bei 100 % Lagerlast 1 x 10 ¹⁰ U bei 40 % Lagerlast 1 x 10 ¹¹ U bei 20 % Lagerlast	Anschluss	Kabel- oder Steckerabgang
Max. Betriebsdrehzahl	12000 min ⁻¹	Schutzart (EN 60529)	Gehäuse: IP65, IP67, Welleneingang: IP65; Kabelabgang K1: IP40
Kenndaten für funktionale Sicherheit		Arbeitstemperatur	-20 °C bis +80 °C
MTTF _d	200 a	Lagerungstemperatur	-30 °C bis +80 °C
Gebrauchsdauer (TM)	25 a	Weitere Informationen	
Lebensdauer Lager (L10h)	1 x 10 ¹¹ U bei 20 % Lagerlast und 12000 min ⁻¹	Allgemein technische Daten und Sicherheitshinweise http://www.wachendorff-automation.de/atd	
Diagnosedeckungsgrad (DC)	0 %	Passendes Zubehör http://www.wachendorff-automation.de/zub	
Elektrische Daten			
Betriebsspannung/ Eigenstromaufnahme	4,75 VDC bis 5,5 VDC: typ. 70 mA		
Betriebsspannung/ Eigenstromaufnahme	10 VDC bis 30 VDC: typ. 70 mA		
Funktionsprinzip	optisch		
Ausgangsschaltung	TTL TTL, RS422 kompatibel, inv. HTL HTL, inv.		
Impulsfrequenz	TTL bis 2500 I/U: max. 200 kHz HTL bis 2500 I/U: max. 200 kHz		
Kanäle	AB ABN und invertierte Signale		
Belastung	max. 40 mA / Kanal		

Kabelanschluss K2, L2 mit 2 m Kabel



Alle Abmessungen in mm / All dimensions in mm

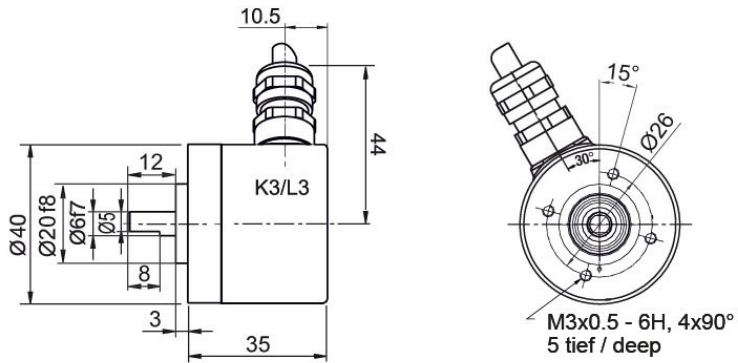
Beschreibung

ABN inv. möglich

K2	axial, Schirm offen	•
L2	axial, Schirm mit Gebergehäuse leitend verbunden	•

Anschlussbelegungen		
	K2, L2	K2, L2
Schaltung	H05, H24	R05, R24
GND	WH	WH
+UB	BN	BN
A	GN	GN
B	YE	YE
N	GY	GY
-	-	-
A inv.	-	RD
B inv.	-	BK
N inv.	-	VT
Schirm	Litze	Litze

Kabelanschluss K3, L3 mit 2 m Kabel



Alle Abmessungen in mm / All dimensions in mm

Beschreibung

ABN inv. möglich

K3 radial, Schirm offen

•

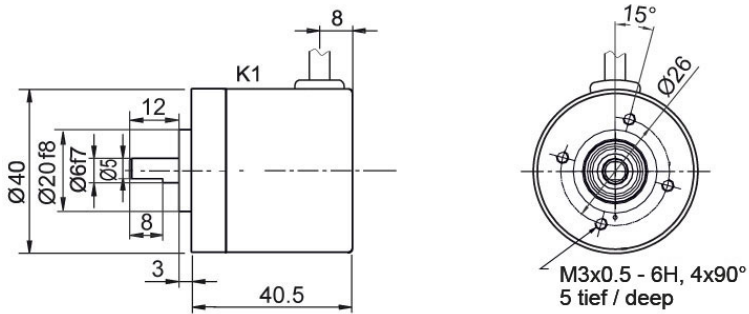
L3 radial, Schirm mit Gebergehäuse leitend verbunden

•

Anschlussbelegungen

	K3, L3	K3, L3
Schaltung	H05, H24	R05, R24
GND	WH	WH
+UB	BN	BN
A	GN	GN
B	YE	YE
N	GY	GY
-	-	-
A inv.	-	RD
B inv.	-	BK
N inv.	-	VT
Schirm	Litze	Litze

Kabel K1 (IP40) mit 2 m Kabel



Alle Abmessungen in mm / All dimensions in mm

Beschreibung

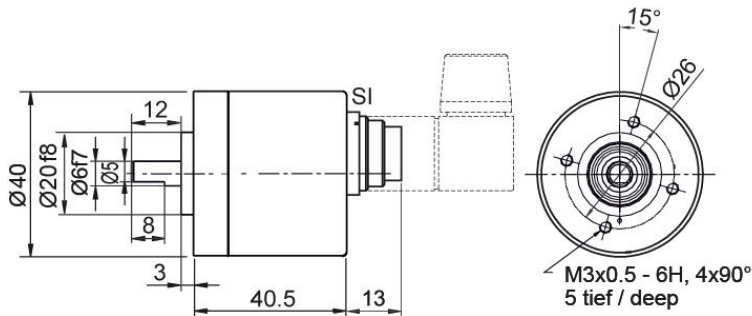
ABN inv. möglich

K1 radial, Schirm offen (IP40)

•

Anschlussbelegungen		
	K1	K1
Schaltung	H05, H24	R05, R24
GND	WH	WH
+UB	BN	BN
A	GN	GN
B	YE	YE
N	GY	GY
-	-	-
A inv.	-	RD
B inv.	-	BK
N inv.	-	VT
Schirm	Litze	Litze

Stecker (M16x0,75) SI, 5-, 6-, 8-, 12-polig



Alle Abmessungen in mm / All dimensions in mm

Beschreibung

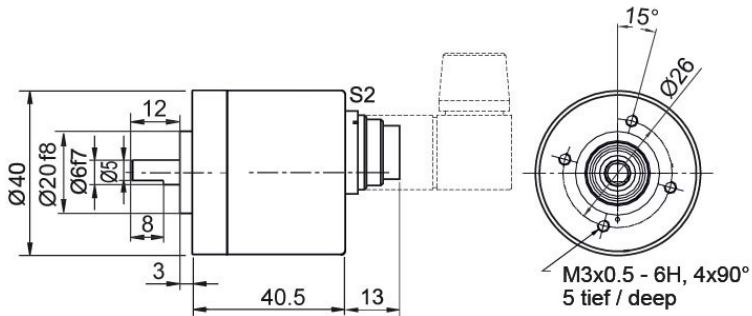
ABN inv. möglich

SI5	axial, 5-polig, Stecker mit Gebergehäuse leitend verbunden	-
SI6	axial, 6-polig, Stecker mit Gebergehäuse leitend verbunden	-
SI8	axial, 8-polig, Stecker mit Gebergehäuse leitend verbunden	•
SI12	axial, 12-polig, Stecker mit Gebergehäuse leitend verbunden	•

Anschlussbelegungen

	SI5 5-polig	SI6 6-polig	SI8 8-polig	SI12 12-polig
Schaltung	H05, H24	H05, H24	R05, R24	R05, R24
GND	1	6	1	K, L
+UB	2	1	2	M, B
A	3	2	3	E
B	4	4	4	H
N	5	3	5	C
-	-	-	-	-
A inv.	-	-	6	F
B inv.	-	-	7	A
N inv.	-	-	8	D
n. c.	-	5	-	G, J
Schirm	-	-	-	-

Stecker (M16x0,75) S2, 7-polig



Alle Abmessungen in mm / All dimensions in mm

Beschreibung

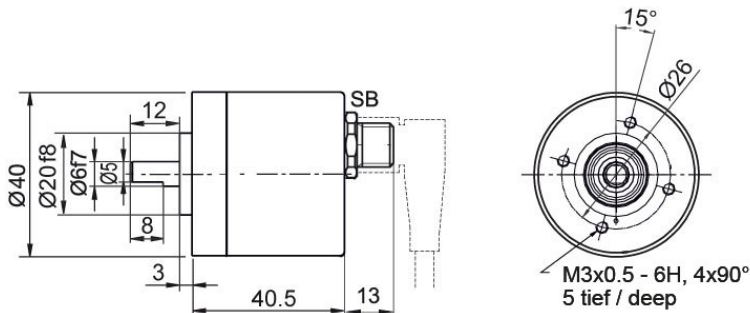
ABN inv. möglich

S2 axial, 7-polig, Stecker mit Gebergehäuse leitend verbunden

-

Anschlussbelegungen	
	S2
	7-polig
Schaltung	H05, H24
GND	1
+UB	2
A	3
B	4
N	5
-	-
A inv.	-
B inv.	-
N inv.	-
n. c.	6, 7
Schirm	-

Sensorstecker (M12x1) SB, 4-, 5-, 8-, 12-polig



Alle Abmessungen in mm / All dimensions in mm

Beschreibung	ABN inv. möglich
SB4 axial, 4-polig, Stecker mit Gebergehäuse leitend verbunden	-
SB5 axial, 5-polig, Stecker mit Gebergehäuse leitend verbunden	-
SB8 axial, 8-polig, Stecker mit Gebergehäuse leitend verbunden	•
SB12 axial, 12-polig, Stecker mit Gebergehäuse leitend verbunden	•

Anschlussbelegungen				
	SB4	SB5	SB8	SB12
	4-polig	5-polig	8-polig	12-polig
Schaltung	H05, H24	H05, H24	R05, R24	R05, R24
GND	3	3	1	3
+UB	1	1	2	1
A	2	4	3	4
B	4	2	4	6
N	-	5	5	8
-	-	-	-	-
A inv.	-	-	6	9
B inv.	-	-	7	7
N inv.	-	-	8	10
n. c.	-	-	-	2, 5, 11, 12
Schirm	-	-	-	-

Optionen**Besonders leichtlaufender Geber**

Der Drehgeber WDG 40K ist auch als besonders leichtlaufender Geber erhältlich. Dabei ändert sich das Anlaufdrehmoment auf 0,1 Ncm und die Schutzart am Welleneingang auf IP50.

Bestell-Code**AAC****Niedrig Temperatur**

Der Drehgeber WDG 40K mit den Ausgangsschaltungen H24, R24 ist auch mit dem erweiterten Temperaturbereich -40 °C bis +80 °C (gemessen am Flansch) lieferbar.

Bestell-Code**ACA****Kabellänge**

Der Drehgeber WDG 40K ist auch mit mehr als 2 m Kabel erhältlich. Die max. Kabellänge ist abhängig von der Betriebsspannung und der Frequenz; siehe <https://www.wachendorff-automation.de/download/download-atd/>

Bestell-Code**XXX = Dezimeter**

Bei der Bestellung ergänzen Sie bitte die Bestellnummer mit einer 3-stelligen Ziffer welche die Länge in Dezimeter angibt.

Beispiel: 5 m Kabellänge = 050

Beispl. Bestell-Nr.	Typ				Ihr Drehgeber
WDG 40K	WDG 40K				WDG 40K
	Impulszahlen:				
2048	4, 10, 20, 25, 28, 30, 36, 40, 50, 60, 90, 100, 125, 128, 150, 200, 250, 314, 360, 400, 500, 600, 720, 1000, 1024, 1080, 1250, 1500, 1800, 2000, 2048, 2500 Andere Impulszahlen auf Anfrage				
	Impulsfolge:				
ABN	AB, ABN bis 2048 I/U				
	Ausgangsschaltung				
H24	Auflösung I/U	Betriebsspannung VDC	Ausgangsschaltung	-	Bestellschlüssel
	bis 2500	4,75 - 5,5	TTL	-	H05
		4,75 - 5,5	TTL, RS422 komp., invertiert	-	R05
		10 - 30	HTL	-	H24
10 - 30		HTL invertiert	-	R24	
	Elektrischer Anschluss				
K2	Beschreibung			ABN inv. mögl.	Bestellschlüssel
	Kabel: Länge (2 m Standard, WDG 58T: 1 m)				
	radial, Schirm offen (IP40)			•	K1
	axial, Schirm offen			•	K2
	axial, Schirm mit Gebergehäuse leitend verbunden			•	L2
	radial, Schirm offen			•	K3
	radial, Schirm mit Gebergehäuse leitend verbunden			•	L3
	Stecker: (Stecker mit Gebergehäuse leitend verbunden)				
	Stecker, M16x0,75, 5-polig, axial			-	SI5
	Stecker, M16x0,75, 6-polig, axial			-	SI6
	Stecker, M16x0,75, 8-polig, axial			•	SI8
	Stecker, M16x0,75, 12-polig, axial			•	SI12
	Stecker, M16x0,75, 7-polig, axial			-	S2
	Sensorstecker, M12x1, 4-polig, axial			-	SB4
Sensorstecker, M12x1, 5-polig, axial			-	SB5	
Sensorstecker, M12x1, 8-polig, axial			•	SB8	
Sensorstecker, M12x1, 12-polig, axial			•	SB12	
	Optionen				
	Beschreibung			Bestellschlüssel	
	Keine Option gewählt			Leer	
	Besonders leichtlaufender Geber			AAC	
	Niedrig Temperatur			ACA	
Kabellänge			XXX = Dezimeter		

Bsp-Bestell-Nr.=	WDG 40K	2048	ABN	H24	K2		WDG 40K					Ihr Drehgeber
-------------------------	---------	------	-----	-----	----	--	---------	--	--	--	--	----------------------

Ansprechpartner



Für technische Fragen
(Anwendungsberatung, Anpassungsentwicklung, inkrementale Drehgeberauswahl)
wenden Sie sich bitte an:

Technische Anwendungsberatung inkrementale Drehgeber
Kai Nagel

Tel: +49 6722 9965131
E-Mail: support-wa@wachendorff.de

Für kaufmännische Fragen und Angebote
wenden Sie sich bitte an:

Vertriebsinnendienst (Deutschland)
Tel: +49 6722 9965599
E-Mail: sales-wa@wachendorff.de
<https://www.wachendorff-automation.de/vertrieb-de/>



Im deutschsprachigen Ausland
wenden Sie sich bitte an:

Ihren Distributor

<https://www.wachendorff-automation.de/distributoren.html>

WACHENDORFF

Wachendorff Automation GmbH & Co. KG
Industriestrasse 7 • 65366 Geisenheim
Germany

Tel: +49 67 22 / 99 65 25
E-Mail: wdg@wachendorff.de
www.wachendorff-automation.de

