



# Online-Datenblatt

## Drehgeber WDG 58R

[www.wachendorff-automation.de/wdg58r](http://www.wachendorff-automation.de/wdg58r)

### Wachendorff Automation

#### ... Systeme und Drehgeber

- Komplette Systeme
- Industrierobuste Drehgeber für Ihren Anwendungsfall
- Standardprogramm und Kundenversionen
- Höchste zulässige Lasten
- 48 Stunden Eilproduktion
- Fertigung in Deutschland
- Weltweites Distributoren-Netzwerk

# Drehgeber WDG 58R (optisch)



- Robuster Standard-Industriedrehgeber
- Durch hochwertige Elektronik bis 25000 Impulse
- Hohe Schutzart IP65, durch Simmerring
- Höchste mechanische und elektrische Sicherheit
- Hohe Störsicherheit
- Voller Anschlussschutz bei 10 VDC bis 30 VDC
- Hohe Ausgabefrequenz bis zu 600 kHz/2 MHz

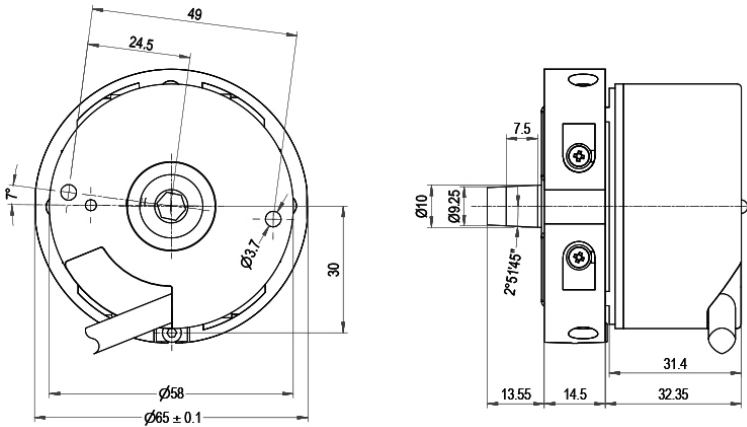
[www.wachendorff-automation.de/wdg58r](http://www.wachendorff-automation.de/wdg58r)

Auflösung	
Impulszahl	bis 25000 I/U
Mechanische Daten	
Gehäuse	
Flanschtyp	Spreizkupplung
Flanschmaterial	Aluminium
Flanschmaterial Rückseite	Aluminium
Gehäusedurchmesser	Ø 58 mm
Welle(n)	
Wellenmaterial	Edelstahl
Anlaufdrehmoment	ca. 1 Ncm bei Raumtemperatur
Wellendurchmesser	Ø Konus 1/10; 9,25 mm
Wellenlänge	L: 16,5 mm
Max. Wellenbelastung radial	80 N
Max. Wellenbelastung axial	60 N
Lager	
Lagertyp	2 Präzisionskugellager
Lebensdauer	1 x 10 <sup>9</sup> U bei 100 % Lagerlast 1 x 10 <sup>10</sup> U bei 40 % Lagerlast 1 x 10 <sup>11</sup> U bei 20 % Lagerlast
Max. Betriebsdrehzahl	6000 min <sup>-1</sup>
Kenndaten für funktionale Sicherheit	
MTTF <sub>d</sub>	200 a
Gebrauchsdauer (TM)	25 a
Lebensdauer Lager (L10h)	1 x 10 <sup>11</sup> U bei 20 % Lagerlast und 6000 min <sup>-1</sup>
Diagnosedeckungsgrad (DC)	0 %
Elektrische Daten	
Betriebsspannung/ Eigenstromaufnahme	4,75 VDC bis 5,5 VDC: typ. 100 mA
Betriebsspannung/ Eigenstromaufnahme	5 VDC bis 30 VDC: typ. 70 mA
Betriebsspannung/ Eigenstromaufnahme	10 VDC bis 30 VDC: typ. 100 mA
Ausgangsschaltung	TTL TTL, RS422 kompatibel, inv. HTL HTL, inv. 1 Vss Sin/Cos
Impulsfrequenz	TTL bis 5000 I/U: max. 200 kHz HTL bis 5000 I/U: max. 200 kHz TTL über 1200 I/U: max. 2 MHz HTL über 1200 I/U: max. 600 kHz 1 Vss Sin/Cos: max. 100 kHz

Kanäle	AB ABN und invertierte Signale
Belastung	max. 40 mA / Kanal bei 1 Vss Sin/Cos: min. 120 Ohm
Anschlussschutz	nur bei F24, G24, H24, I24, P24, R24
Genauigkeit	
Phasenversatz	90° ± max. 7,5 % einer Periodendauer
Impuls-/Pausenverhältnis	5000 I/U: 50 % ± max. 7 % Ausgangsschaltungen F24, P24, F05, P05, 645: 50 % max. ±10 %

Allgemeine Daten	
Gewicht	ca. 220 g
Anschluss	tangentialer Kabelabgang, 2 m
Schutzart (EN 60529)	Gehäuse: IP65, IP67; Welleneingang: IP65
Arbeitstemperatur	-20 °C bis +80 °C 1 Vss: -10 °C bis +70 °C
Lagerungstemperatur	-20 °C bis +80 °C

Weitere Informationen	
Allgemein technische Daten und Sicherheitshinweise <a href="http://www.wachendorff-automation.de/atd">http://www.wachendorff-automation.de/atd</a>	
Passendes Zubehör <a href="http://www.wachendorff-automation.de/zub">http://www.wachendorff-automation.de/zub</a>	

**WDG 58R: Kabelanschluss T3, tangential, mit 2 m Kabel**

**Beschreibung**
**ABN inv. möglich**
**T3** tangential, Schirm mit Gebergehäuse leitend verbunden

•

Anschlussbelegungen					
	T3	T3	T3	T3	T3
<b>Schaltung</b>	G05, G24	F05, H05, F24, H24, H30	I05, I24, 524	P05, R05, P24, R24, 245, 645, R30	SIN
<b>GND</b>	WH	WH	WH	WH	WH
<b>+UB</b>	BN	BN	BN	BN	BN
<b>A</b>	GN	GN	GN	GN	GN
<b>B</b>	YE	YE	YE	YE	GY
<b>N</b>	GY	GY	GY	GY	-
<b>Frühwarnausgang</b>	PK	-	PK	-	-
<b>A inv.</b>	-	-	RD	RD	YE
<b>B inv.</b>	-	-	BK, (BU bei ACA)	BK, (BU bei ACA)	PK
<b>N inv.</b>	-	-	VT	VT	-
<b>Schirm</b>	Litze	Litze	Litze	Litze	Litze

## Optionen

### Kabellänge

### Bestell-Code

Der Drehgeber WDG 58R ist auch mit mehr als 2 m Kabel erhältlich. Die max. Kabellänge ist abhängig von der Betriebsspannung und der Frequenz; siehe [www.wachendorff-automation.de/atd](http://www.wachendorff-automation.de/atd) **XXX = Dezimeter**

Bei der Bestellung ergänzen Sie bitte die Bestellnummer mit einer 3-stelligen Ziffer welche die Länge in Dezimeter angibt.

Beispiel: 5 m Kabellänge = 050

Beispl. Bestell-Nr.	Typ		Ihr Drehgeber		
WDG 58R	WDG 58R		WDG 58R		
	<b>Impulszahlen:</b>				
25	25, 36, 50, 60, 64, 4, 6, 32, 70, 88, 100, 120, 125, 127, 150, 180, 200, 250, 256, 300, 314, 360, 400, 240, 254, 512, 500, 600, 625, 720, 750, 768, 800, 810, 900, 1000, 1024, 1200, 1250, 1270, 1440, 1500, 1800, 2000, 2048, 3000, 2500, 3600, 4000, 4096, 5000, 10000, 12500, 20000, 25000, 8192, 10240, 16384, 20480, 8000				
	<b>Impulsfolge:</b>				
AB	AB, ABN				
	<b>Ausgangsschaltung</b>				
H30	<b>Auflösung I/U</b>	<b>Betriebsspannung VDC</b>	<b>Ausgangsschaltung</b>	<b>Frühwarnausgang</b>	<b>Bestellschlüssel</b>
	bis 2500	5 - 30	HTL	-	H30
		5 - 30	HTL invertiert	-	R30
	bis 5000	4,75 - 5,5	TTL	•	G05
		4,75 - 5,5	TTL	-	H05
		4,75 - 5,5	TTL, RS422 komp., invertiert	•	I05
		4,75 - 5,5	TTL, RS422 komp., invertiert	-	R05
		10 - 30	HTL	•	G24
		10 - 30	HTL	-	H24
		10 - 30	HTL invertiert	•	I24
		10 - 30	HTL invertiert	-	R24
		10 - 30	TTL, RS422 komp., invertiert	•	524
		10 - 30	TTL, RS422 komp., invertiert	-	245
	(höhere Frequenz) 1200 bis 25000	4,75 - 5,5	TTL	-	F05
		4,75 - 5,5	TTL, RS422 komp., invertiert	-	P05
		10 - 30	HTL	-	F24
		10 - 30	HTL invertiert	-	P24
		10 - 30	TTL, RS422 komp., invertiert	-	645
	1024, 2048	4,75 - 5,5	1 Vss Sin/Cos	-	SIN
	<b>Elektrischer Anschluss</b>				
T3	<b>Beschreibung</b>			<b>ABN inv. mögl.</b>	<b>Bestellschlüssel</b>
	Kabel: Länge (2 m Standard, WDG 58T: 1 m) tangential, Schirm mit Gebergehäuse leitend verbunden			•	T3
	<b>Optionen</b>				
	<b>Beschreibung</b>			<b>Bestellschlüssel</b>	
	Keine Option gewählt			Leer	
	Kabellänge			Kabellänge	

<b>Bsp-Bestell-Nr.=</b>	WDG 58R	25	AB	H30	T3		WDG 58R				T3		<b>Ihr Drehgeber</b>
-------------------------	---------	----	----	-----	----	--	---------	--	--	--	----	--	----------------------

## Ansprechpartner



Für technische Fragen  
(Anwendungsberatung, Anpassungsentwicklung, Drehgeberauswahl)  
wenden Sie sich bitte an:

Technische Anwendungsberatung Drehgeber

**Thomas Post**

Tel: +49 6722 9965131

Fax: +49 6722 996570

E-Mail: [support-wdgi@wachendorff.de](mailto:support-wdgi@wachendorff.de)

Für kaufmännische Fragen und Angebote  
wenden Sie sich bitte an:

Vertriebsinnendienst (Deutschland)

Tel: +49 6722 9965599

Fax: +49 6722 996570

E-Mail: [sales-wa@wachendorff.de](mailto:sales-wa@wachendorff.de)



Im deutschsprachigen Ausland  
wenden Sie sich bitte an:

Ihren Distributor

<https://www.wachendorff-automation.de/distributoren.html>



Wachendorff Automation GmbH & Co. KG  
Industriestrasse 7 • 65366 Geisenheim  
Germany

Tel: +49 67 22 / 99 65 25

Fax: +49 67 22 / 99 65 70

E-Mail: [wdg@wachendorff.de](mailto:wdg@wachendorff.de)

[www.wachendorff-automation.de](http://www.wachendorff-automation.de)

