



Online-Datenblatt

Drehgeber WDGP 58A

www.wachendorff-automation.de/wdgp58a

Wachendorff Automation

... Systeme und Drehgeber

- Komplette Systeme
- Industrierobuste Drehgeber für Ihren Anwendungsfall
- Standardprogramm und Kundenversionen
- Höchste zulässige Lasten
- 48 Stunden Eilproduktion
- Fertigung in Deutschland
- Weltweites Distributoren-Netzwerk

Drehgeber WDGP 58A



Abbildung ähnlich



- Durch hochwertige Elektronik jede beliebige Impulszahl bis 16384
- Schutzart IP67, am Welleneingang IP65
- Hohe Ausgabefrequenz bis zu 1 MHz
- Verpol- und Kurzschlusschutz bei 4,75 VDC bis 32 VDC

www.wachendorff-automation.de/wdgp58a

Auflösung	
Impulszahl	1 I/U bis 16384 I/U
Mechanische Daten	
Gehäuse	
Flanschtyp	Synchroflansch
Flanschmaterial	Aluminium
Flanschmaterial Rückseite	Edelstahl
Gehäusedurchmesser	Ø 58 mm
Welle(n)	
Wellenmaterial	Edelstahl
Anlaufdrehmoment	ca. 1 Ncm bei Raumtemperatur
Wellendurchmesser	Ø 6 mm
Hinweis	Achtung: Keine Option AAO = IP67 rundum
Wellenlänge	L: 12 mm
Max. Wellenbelastung radial	125 N
Max. Wellenbelastung axial	120 N
Wellendurchmesser	Ø 10 mm
Wellenlänge	L: 20 mm
Max. Wellenbelastung radial	220 N
Max. Wellenbelastung axial	120 N
Lager	
Lagertyp	2 Präzisionskugellager
Lebensdauer	1 x 10 ⁹ U bei 100 % Lagerlast 1 x 10 ¹⁰ U bei 40 % Lagerlast 1 x 10 ¹¹ U bei 20 % Lagerlast
Max. Betriebsdrehzahl	8000 min ⁻¹
Kenndaten für funktionale Sicherheit	
MTTF _d	1200 a
Gebrauchsdauer (TM)	25 a
Lebensdauer Lager (L10h)	1 x 10 ¹¹ U bei 20 % Lagerlast und 8000 min ⁻¹
Diagnosedeckungsgrad (DC)	0 %
Elektrische Daten	
Betriebsspannung/ Eigenstromaufnahme	4,75 VDC bis 32 VDC: typ. 80 mA
Funktionsprinzip	magnetisch

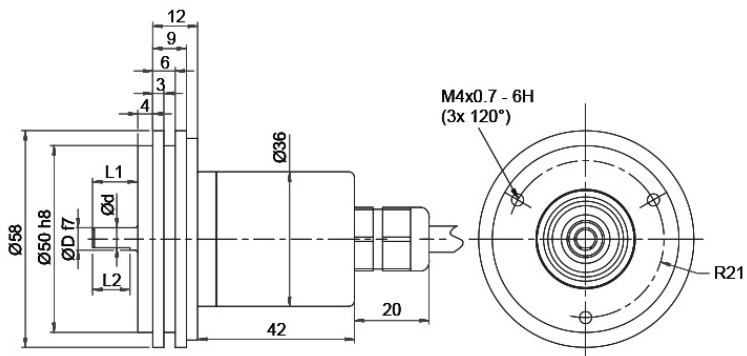
Ausgangsschaltung	HTL HTL, inv. TTL TTL, RS422 kompatibel, inv.
Impulsfrequenz	HTL bis 16384 I/U: max. 600 kHz TTL bis 16384 I/U: max. 1 MHz
Kanäle	ABN und invertierte Signale
Belastung	max. 40 mA / Kanal
Anschlusschutz	Verpol- und Kurzschlusschutz
Nullimpuls setzen:	Setzen: SET = +UB für 2 s Deaktiviert: SET = GND
Genauigkeit	
Phasenversatz	90° ± max. 8,5 % einer Periodendauer
Impuls-/Pausenverhältnis	50 % ± max. 7 %
Umweltdaten	
ESD (DIN EN 61000-4-2):	8 kV
Burst (DIN EN 61000-4-4):	2 kV
das schließt ein EMC:	DIN EN 61000-6-2 DIN EN 61000-6-3
Vibration: (DIN EN 60068-2-6)	50 m/s ² (10 Hz bis 2000 Hz)
Schock: (DIN EN 60068-2-27)	1000 m/s ² (6 ms)
Elektrische Sicherheit:	DIN EN 61010-1 (VDE 0411-1) / IEC 61010-1 / UL 61010-1 / CSA C22.0 No 61010-1-12
Zolltarif-Informationen	
Zolltarifnummer:	90318020
Ursprungsland:	Deutschland
Allgemeine Daten	
Gewicht	ca. 240 g
Anschluss	Kabel- oder Steckerabgang
Schutzart (EN 60529)	Gehäuse: IP65, IP67, Welleneingang: IP65; Kabelabgang K1: IP40
Arbeitstemperatur	Steckerabgang: -40 °C bis +85 °C, Kabelabgang: -20 °C bis +80 °C
Lagerungstemperatur	Steckerabgang: -40 °C bis +100 °C, Kabelabgang: -30 °C bis +80 °C

Weitere Informationen

Allgemein technische Daten und Sicherheitshinweise
<http://www.wachendorff-automation.de/atd>

Passendes Zubehör
<http://www.wachendorff-automation.de/zub>

Kabelanschluss L2 axial mit 2 m Kabel



D = 6 L1 = 12 d = 5.3 L2 = 10
D = 10 L1 = 20 d = 9 L2 = 15

Option AIX:

D = 6 L1 = 10 d = 5.3 L2 = 8

Beschreibung

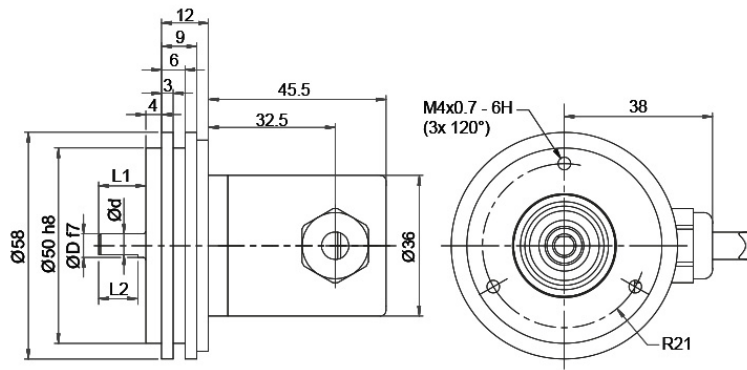
ABN inv. möglich

L2 axial, Schirm mit Gebergehäuse leitend verbunden

•

Anschlussbelegungen		
	L2	L2
Schaltung	M13, M14	N13, N14
GND	WH	WH
+UB	BN	BN
A	GN	GN
B	YE	YE
N	GY	GY
SET	PK	PK
A inv.	RD	-
B inv.	BK	-
N inv.	VT	-
Schirm	Litze	Litze

Kabelanschluss L3 radial mit 2 m Kabel



D = 6 L1 = 12 d = 5.3 L2 = 10
D = 10 L1 = 20 d = 9 L2 = 15

Option AIX:
D = 6 L1 = 10 d = 5.3 L2 = 8

Beschreibung

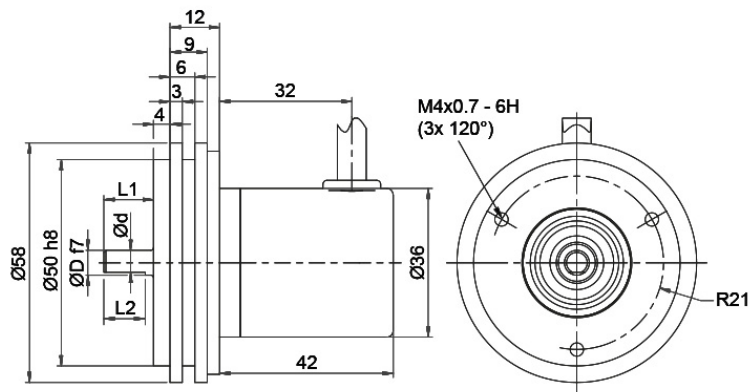
ABN inv. möglich

L3 radial, Schirm mit Gebergehäuse leitend verbunden

•

Anschlussbelegungen		
	L3	L3
Schaltung	M13, M14	N13, N14
GND	WH	WH
+UB	BN	BN
A	GN	GN
B	YE	YE
N	GY	GY
SET	PK	PK
A inv.	RD	-
B inv.	BK	-
N inv.	VT	-
Schirm	Litze	Litze

Kabel K1 (IP40) radial mit 2 m Kabel



D = 6 L1 = 12 d = 5.3 L2 = 10
D = 10 L1 = 20 d = 9 L2 = 15

Option AIX:
D = 6 L1 = 10 d = 5.3 L2 = 8

Beschreibung

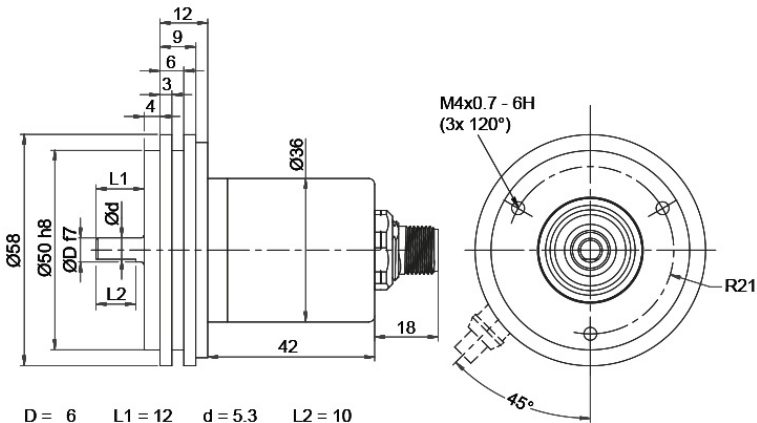
ABN inv. möglich

K1 radial, Schirm offen (IP40)

•

Anschlussbelegungen		
	K1	K1
Schaltung	M13, M14	N13, N14
GND	WH	WH
+UB	BN	BN
A	GN	GN
B	YE	YE
N	GY	GY
SET	PK	PK
A inv.	RD	-
B inv.	BK	-
N inv.	VT	-
Schirm	Litze	Litze

Sensorstecker (M12x1) SB axial 12-polig



D = 6 L1 = 12 d = 5.3 L2 = 10
D = 10 L1 = 20 d = 9 L2 = 15

Option AIX:

D = 6 L1 = 10 d = 5.3 L2 = 8

Beschreibung

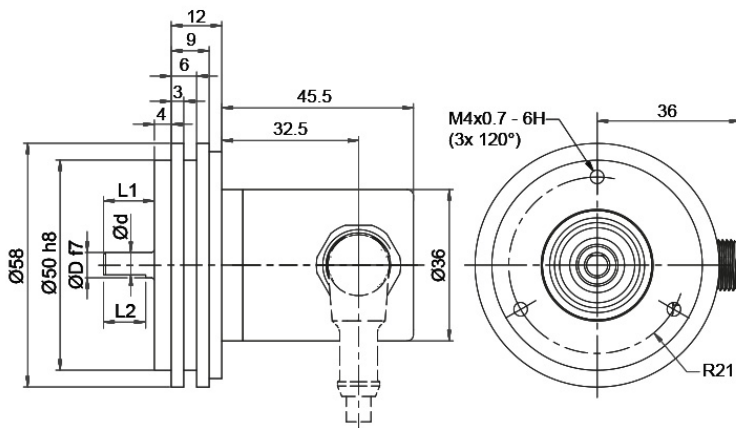
ABN inv. möglich

SB12 axial, 12-polig, Stecker mit Gebergehäuse leitend verbunden

•

Anschlussbelegungen	
	SB12
	12-polig
Schaltung	M13, M14
GND	3
+UB	1
A	4
B	6
N	8
SET	5
A inv.	9
B inv.	7
N inv.	10
n. c.	2, 11, 12
Schirm	-

Sensorstecker (M12x1) SC radial, 12 polig



D = 6 L1 = 12 d = 5.3 L2 = 10
D = 10 L1 = 20 d = 9 L2 = 15

Option AIX:

D = 6 L1 = 10 d = 5.3 L2 = 8

Beschreibung

ABN inv. möglich

SC12 radial, 12-polig, Stecker mit Gebergehäuse leitend verbunden

•

Anschlussbelegungen	
	SC12
	12-polig
Schaltung	M13, M14
GND	3
+UB	1
A	4
B	6
N	8
SET	5
A inv.	9
B inv.	7
N inv.	10
n. c.	2, 11, 12
Schirm	-

Optionen**IP67, nur mit 10 mm Welle****Bestell-Code**

Der Drehgeber WDGP 58A ist auch mit der hohen Schutzart IP67 lieferbar.
(IP67 rundum nur Anschluss SB, SC, L2 und L3, nicht Kabelabgang K1 = IP40)
Max. Betriebsdrehzahl: 3500 min⁻¹
Zulässige Wellenbelastung: axial 100 N; radial 110 N
Anlaufdrehmoment: ca. 4 Ncm bei Raumtemperatur

AAO**Wellenlänge 10 mm (Ø 6 mm)****Bestell-Code**

Der Drehgeber WDGP 58A Welle: Ø 6 mm ist auch mit einer verkürzten Welle L = 10 mm erhältlich.

AIX**Kabellänge****Bestell-Code**

Der Drehgeber WDGP 58A ist auch mit mehr als 2 m Kabel erhältlich. Die max. Kabellänge ist abhängig von der Betriebsspannung und der Frequenz; siehe www.wachendorff-automation.de/atd
Bei der Bestellung ergänzen Sie bitte die Bestellnummer mit einer 3-stelligen Ziffer welche die Länge in Dezimeter angibt.
Beispiel: 5 m Kabellänge = 050

XXX = Dezimeter

Beispl. Bestell-Nr.	Typ				Ihr Drehgeber
WDGP 58A	WDGP 58A				WDGP 58A
Wellendurchmesser					
06	06; 10				
Impulszahlen:					
16384	1-16384 Andere Impulszahlen auf Anfrage				
Impulsfolge:					
ABN	ABN				
Ausgangsschaltung					
M13	Auflösung I/U	Betriebsspannung VDC	Ausgangsschaltung	-	Bestellschlüssel
	1-16384	4,75 - 32	HTL Nullimpuls setzen	-	N13
		4,75 - 32	TTL Nullimpuls setzen	-	N14
		4,75 - 32	HTL, inv. Nullimpuls setzen	-	M13
4,75 - 32		TTL, RS422 kompatibel, inv. Nullimpuls setzen	-	M14	
Elektrischer Anschluss					
L2	Beschreibung			ABN inv. mögl.	Bestellschlüssel
	Kabel: Länge (2 m Standard, WDG 58T: 1 m)				
	radial, Schirm offen (IP40)			•	K1
	axial, Schirm mit Gebergehäuse leitend verbunden			•	L2
	radial, Schirm mit Gebergehäuse leitend verbunden			•	L3
	Stecker: (Stecker mit Gebergehäuse leitend verbunden)				
Sensorstecker, M12x1, 12-polig, axial			•	SB12	
Sensorstecker, M12x1, 12-polig, radial			•	SC12	
Optionen					
Beschreibung			Bestellschlüssel		
Keine Option gewählt			Leer		
IP67, nur mit 10 mm Welle			AAO		
Wellenlänge 10 mm (Ø 6 mm)			AIX		
Kabellänge			XXX = Dezimeter		

Bsp-Bestell-Nr.=	WDGP 58A	06	16384	ABN	M13	L2			WDGP 58A							Ihr Drehgeber
-------------------------	----------	----	-------	-----	-----	----	--	--	----------	--	--	--	--	--	--	----------------------

Ansprechpartner



Für technische Fragen
(Anwendungsberatung, Anpassungsentwicklung, inkrementale Drehgeberauswahl)
wenden Sie sich bitte an:

Technische Anwendungsberatung inkrementale Drehgeber

Kai Nagel

Tel: +49 6722 9965131

E-Mail: support-wa@wachendorff.de

Für kaufmännische Fragen und Angebote
wenden Sie sich bitte an:

Vertriebsinnendienst (Deutschland)

Tel: +49 6722 9965599

E-Mail: sales-wa@wachendorff.de

<https://www.wachendorff-automation.de/vertrieb-de/>



Im deutschsprachigen Ausland
wenden Sie sich bitte an:

Ihren Distributor

<https://www.wachendorff-automation.de/distributoren.html>

WACHENDORFF

Wachendorff Automation GmbH & Co. KG
Industriestrasse 7 • 65366 Geisenheim
Germany

Tel: +49 67 22 / 99 65 25

E-Mail: wdg@wachendorff.de

www.wachendorff-automation.de

