



Online-Datenblatt

Drehgeber WDGP 36S

www.wachendorff-automation.de/wdgp36s

Wachendorff Automation

... Systeme und Drehgeber

- Komplette Systeme
- Industrierobuste Drehgeber für Ihren Anwendungsfall
- Standardprogramm und Kundenversionen
- Höchste zulässige Lasten
- 48 Stunden Eilproduktion
- Fertigung in Deutschland
- Weltweites Distributoren-Netzwerk

Drehgeber WDGP 36S



Abbildung ähnlich



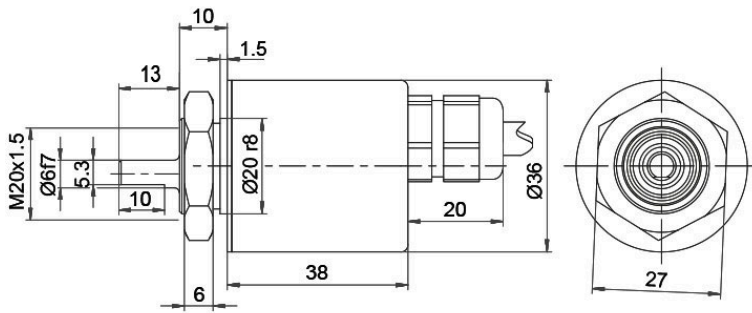
- Durch hochwertige Elektronik jede beliebige Impulszahl bis 16384
- Schutzart IP67, am Welleneingang IP65
- Hohe Ausgabefrequenz bis zu 1 MHz
- Verpol- und Kurzschlusschutz bei 4,75 VDC bis 32 VDC

www.wachendorff-automation.de/wdgp36s

Auflösung	
Impulszahl	1 I/U bis 16384 I/U
Mechanische Daten	
Flanschtyp	Schraubflansch
Anzugsmoment Mutter	max. 8 Nm
Flanschmaterial	Aluminium, inkl. Mutter M20 x 1,5
Gehäusematerial	Edelstahl
Flanschdurchmesser	Ø 36 mm
Welle(n)	
Wellenmaterial	Edelstahl
Anlaufdrehmoment	ca. 0,3 Ncm bei Raumtemperatur
Wellendurchmesser	Ø 6 mm
Wellenlänge	L: 13 mm
Max. Wellenbelastung radial	80 N
Max. Wellenbelastung axial	50 N
Lager	
Lagertyp	2 Präzisionskugellager
Lebensdauer	1,4 x 10 ⁸ U bei 100 % Lagerlast 2 x 10 ⁹ U bei 40 % Lagerlast 1,7 x 10 ¹⁰ U bei 20 % Lagerlast
Max. Betriebsdrehzahl	12000 min ⁻¹
Kenndaten für funktionale Sicherheit	
MTTF _d	1200 a
Gebrauchsdauer (TM)	25 a
Lebensdauer Lager (L10h)	1,7 x 10 ¹⁰ U bei 20 % Lagerlast und 12000 min ⁻¹
Diagnosedeckungsgrad (DC)	0 %
Elektrische Daten	
Betriebsspannung/ Eigenstromaufnahme	4,75 VDC bis 32 VDC: typ. 80 mA
Funktionsprinzip	magnetisch
Ausgangsschaltung	HTL HTL, inv. TTL TTL, RS422 kompatibel, inv.
Impulsfrequenz	HTL bis 16384 I/U: max. 600 kHz TTL bis 16384 I/U: max. 1 MHz
Kanäle	ABN und invertierte Signale
Belastung	max. 40 mA / Kanal
Anschlusschutz	Verpol- und Kurzschlusschutz

Nullimpuls setzen:	Setzen: SET = +UB für 2 s Deaktiviert: SET = GND
Genauigkeit	
Phasenversatz	90° ± max. 8,5 % einer Periodendauer
Impuls-/Pausenverhältnis	50 % ± max. 7 %
Umweltdaten	
ESD (DIN EN 61000-4-2):	8 kV
Burst (DIN EN 61000-4-4):	2 kV
das schließt ein EMC:	DIN EN 61000-6-2 DIN EN 61000-6-3
Vibration: (DIN EN 60068-2-6)	50 m/s ² (10 Hz bis 2000 Hz)
Schock: (DIN EN 60068-2-27)	1000 m/s ² (6 ms)
Elektrische Sicherheit:	DIN EN 61010-1 (VDE 0411-1) / IEC 61010-1 / UL 61010-1 / CSA C22.0 No 61010-1-12
Zolltarif-Informationen	
Zolltarifnummer:	90318020
Ursprungsland:	Deutschland
Allgemeine Daten	
Gewicht	ca. 130 g
Anschluss	Kabel- oder Steckerabgang
Schutzart (EN 60529)	Gehäuse: IP65, IP67, Welleneingang: IP65; Kabelabgang K1: IP40
Arbeitstemperatur	Steckerabgang: -40 °C bis +85 °C, Kabelabgang: -20 °C bis +80 °C
Lagerungstemperatur	Steckerabgang: -40 °C bis +100 °C, Kabelabgang: -30 °C bis +80 °C
Weitere Informationen	
Allgemein technische Daten und Sicherheitshinweise http://www.wachendorff-automation.de/atd	
Passendes Zubehör http://www.wachendorff-automation.de/zub	

Kabelanschluss L2 axial mit 2 m Kabel



Alle Abmessungen in mm / All dimensions in mm

Beschreibung

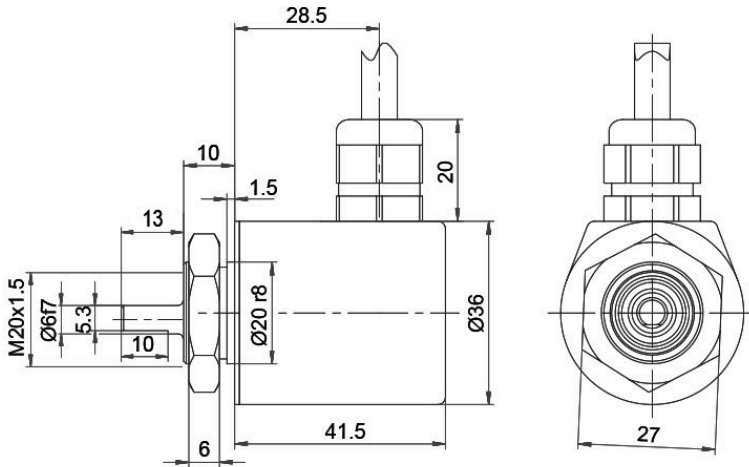
ABN inv. möglich

L2 axial, Schirm mit Gebergehäuse leitend verbunden

•

Anschlussbelegungen		
	L2	L2
Schaltung	M13, M14	N13, N14
GND	WH	WH
+UB	BN	BN
A	GN	GN
B	YE	YE
N	GY	GY
SET	PK	PK
A inv.	RD	-
B inv.	BK	-
N inv.	VT	-
Schirm	Litze	Litze

Kabelanschluss L3 radial mit 2 m Kabel



Alle Abmessungen in mm / All dimensions in mm

Beschreibung

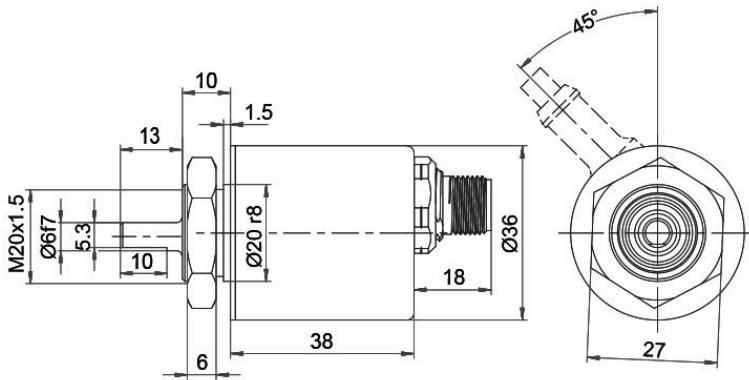
ABN inv. möglich

L3 radial, Schirm mit Gebergehäuse leitend verbunden

•

Anschlussbelegungen		
	L3	L3
Schaltung	M13, M14	N13, N14
GND	WH	WH
+UB	BN	BN
A	GN	GN
B	YE	YE
N	GY	GY
SET	PK	PK
A inv.	RD	-
B inv.	BK	-
N inv.	VT	-
Schirm	Litze	Litze

Sensorstecker (M12x1) SB axial, 12-polig



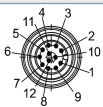
Alle Abmessungen in mm / All dimensions in mm

Beschreibung

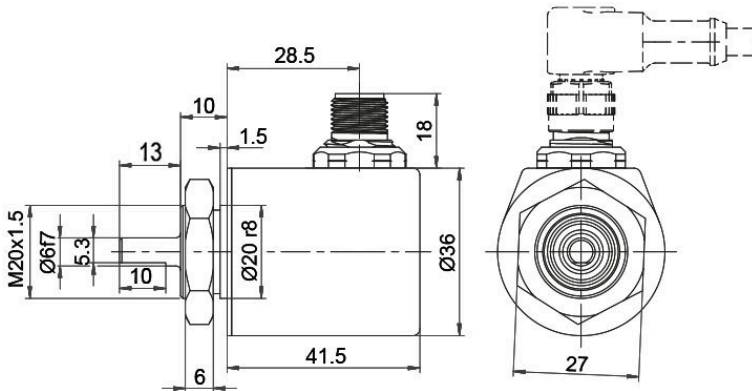
ABN inv. möglich

SB12 axial, 12-polig, Stecker mit Gebergehäuse leitend verbunden

•

Anschlussbelegungen	
	SB12
	12-polig
	
Schaltung	M13, M14
GND	3
+UB	1
A	4
B	6
N	8
SET	5
A inv.	9
B inv.	7
N inv.	10
n. c.	2, 11, 12
Schirm	-

Sensorstecker (M12x1) SC radial, 12-polig



Alle Abmessungen in mm / All dimensions in mm

Beschreibung

ABN inv. möglich

SC12 radial, 12-polig, Stecker mit Gebergehäuse leitend verbunden

•

Anschlussbelegungen	
	SC12
	12-polig
Schaltung	M13, M14
GND	3
+UB	1
A	4
B	6
N	8
SET	5
A inv.	9
B inv.	7
N inv.	10
n. c.	2, 11, 12
Schirm	-

Optionen**Besonders leichtlaufender Geber****Bestell-Code**

Der Drehgeber WDGP 36S ist auch als besonders leichtlaufender Geber erhältlich. Dabei ändert sich das Anlaufdrehmoment auf 0,25 Ncm und die Schutzart am Welleneingang auf IP50.

AAC**Druckausgleichsmembran****Bestell-Code**

Der Drehgeber WDGP 36S ist optional auch mit einer Druckausgleichsmembran erhältlich. Diese verhindert das Eindringen von Wasser in das Drehgebergehäuse bei hoher Luftfeuchtigkeit. Schutzart bis IP67, Temperaturbereich und Salznebelbeständigkeit bleiben erhalten. Chemikalien- und Lösemittelbeständig nach DIN EN ISO2812-1

ACR**Kabellänge****Bestell-Code**

Der Drehgeber WDGP 36S ist auch mit mehr als 2 m Kabel erhältlich. Die max. Kabellänge ist abhängig von der Betriebsspannung und der Frequenz; siehe <https://www.wachendorff-automation.de/download/download-atd/>
Bei der Bestellung ergänzen Sie bitte die Bestellnummer mit einer 3-stelligen Ziffer welche die Länge in Dezimeter angibt.
Beispiel: 5 m Kabellänge = 050

XXX = Dezimeter

Beispl. Bestell-Nr.	Typ		Ihr Drehgeber		
WDGP 36S	WDGP 36S		WDGP 36S		
	Wellendurchmesser				
06	06				
	Impulszahlen:				
16384	1-16384 Andere Impulszahlen auf Anfrage				
	Impulsfolge:				
ABN	ABN				
	Ausgangsschaltung				
M13	Auflösung I/U	Betriebsspannung VDC	Ausgangsschaltung	-	Bestellschlüssel
	1-16384	4,75 - 32	HTL, inv. Nullimpuls setzen	-	M13
		4,75 - 32	TTL, RS422 kompatibel, inv. Nullimpuls setzen	-	M14
		4,75 - 32	HTL Nullimpuls setzen	-	N13
4,75 - 32		TTL Nullimpuls setzen	-	N14	
	Elektrischer Anschluss				
L2	Beschreibung		ABN inv. mögl.	Bestellschlüssel	
	Kabel: Länge (2 m Standard, WDG 58T: 1 m)				
	radial, Schirm offen (IP40)		•	K1	
	axial, Schirm mit Gebergehäuse leitend verbunden		•	L2	
	radial, Schirm mit Gebergehäuse leitend verbunden		•	L3	
	Stecker: (Stecker mit Gebergehäuse leitend verbunden)				
	Sensorstecker, M12x1, 12-polig, axial		•	SB12	
Sensorstecker, M12x1, 12-polig, radial		•	SC12		
	Optionen				
	Beschreibung		Bestellschlüssel		
	Keine Option gewählt		Leer		
	Besonders leichtlaufender Geber		AAC		
	Druckausgleichsmembran		ACR		
	Kabellänge		XXX = Dezimeter		

Bsp-Bestell-Nr.=	WDGP 36S	06	16384	ABN	M13	L2		WDGP 36S							Ihr Drehgeber
-------------------------	----------	----	-------	-----	-----	----	--	----------	--	--	--	--	--	--	----------------------

Ansprechpartner



Für technische Fragen
(Anwendungsberatung, Anpassungsentwicklung, inkrementale Drehgeberauswahl)
wenden Sie sich bitte an:

Technische Anwendungsberatung inkrementale Drehgeber

Kai Nagel

Tel: +49 6722 9965131

E-Mail: sales-wa@wachendorff.de

Für kaufmännische Fragen und Angebote
wenden Sie sich bitte an:

Vertriebsinnendienst (Deutschland)

E-Mail: sales-wa@wachendorff.de

<https://www.wachendorff-automation.de/vertrieb-de/>



Im deutschsprachigen Ausland
wenden Sie sich bitte an:

Ihren Distributor

<https://www.wachendorff-automation.de/distributoren.html>

WACHENDORFF

Wachendorff Automation GmbH & Co. KG
Industriestrasse 7 • 65366 Geisenheim
Germany

Tel: +49 67 22 / 99 65 25

E-Mail: wdg@wachendorff.de

www.wachendorff-automation.de

