



# Online-Datenblatt

## Drehgeber WDGP 36C

[www.wachendorff-automation.de/wdgp36c](http://www.wachendorff-automation.de/wdgp36c)

### Wachendorff Automation

#### ... Systeme und Drehgeber

- Komplette Systeme
- Industrierobuste Drehgeber für Ihren Anwendungsfall
- Standardprogramm und Kundenversionen
- Höchste zulässige Lasten
- 48 Stunden Eilproduktion
- Fertigung in Deutschland
- Weltweites Distributoren-Netzwerk

# Drehgeber WDGC 36K



Abbildung ähnlich



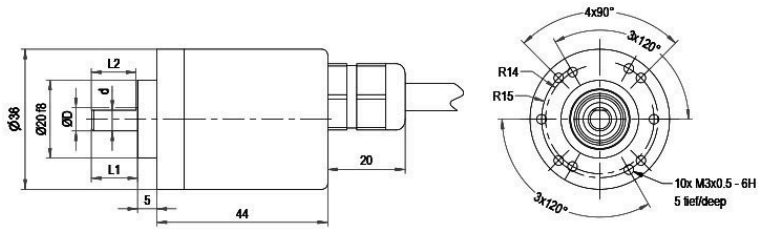
- Durch hochwertige Elektronik jede beliebige Impulszahl bis 16384
- Schutzart IP67, am Welleneingang IP65
- Hohe Ausgabefrequenz bis zu 1 MHz
- Verpol- und Kurzschlusschutz bei 4,75 VDC bis 32 VDC

[www.wachendorff-automation.de/wdgp36c](http://www.wachendorff-automation.de/wdgp36c)

Auflösung	
Impulszahl	1 I/U bis 16384 I/U
Mechanische Daten	
Flanschtyp	Rundflansch
Flanschmaterial	Aluminium
Gehäusematerial	Edelstahl
Flanschdurchmesser	Ø 36 mm
Welle(n)	
Wellenmaterial	Edelstahl
Anlaufdrehmoment	ca. 0,3 Ncm bei Raumtemperatur
Wellendurchmesser	Ø 6 mm
Wellenlänge	L: 12 mm
Max. Wellenbelastung radial	80 N
Max. Wellenbelastung axial	50 N
Lager	
Lagertyp	2 Präzisionskugellager
Lebensdauer	1 x 10 <sup>9</sup> U bei 100 % Lagerlast 1 x 10 <sup>10</sup> U bei 40 % Lagerlast 1 x 10 <sup>11</sup> U bei 20 % Lagerlast
Max. Betriebsdrehzahl	12000 min <sup>-1</sup>
Kenndaten für funktionale Sicherheit	
MTTF <sub>d</sub>	1200 a
Gebrauchsdauer (TM)	25 a
Lebensdauer Lager (L10h)	1 x 10 <sup>11</sup> U bei 20 % Lagerlast und 12000 min <sup>-1</sup>
Diagnosedeckungsgrad (DC)	0 %
Elektrische Daten	
Betriebsspannung/ Eigenstromaufnahme	4,75 VDC bis 32 VDC: typ. 80 mA
Funktionsprinzip	magnetisch
Ausgangsschaltung	HTL HTL, inv. TTL TTL, RS422 kompatibel, inv.
Impulsfrequenz	HTL bis 16384 I/U: max. 600 kHz TTL bis 16384 I/U: max. 1 MHz
Kanäle	ABN und invertierte Signale
Belastung	max. 40 mA / Kanal
Anschlusschutz	Verpol- und Kurzschlusschutz

Nullimpuls setzen:	Setzen: SET = +UB für 2 s Deaktiviert: SET = GND
Genauigkeit	
Phasenversatz	90° ± max. 8,5 % einer Periodendauer
Impuls-/Pausenverhältnis	50 % ± max. 7 %
Umweltdaten	
ESD (DIN EN 61000-4-2):	8 kV
Burst (DIN EN 61000-4-4):	2 kV
das schließt ein EMC:	DIN EN 61000-6-2 DIN EN 61000-6-3
Vibration: (DIN EN 60068-2-6)	50 m/s <sup>2</sup> (10 Hz bis 2000 Hz)
Schock: (DIN EN 60068-2-27)	1000 m/s <sup>2</sup> (6 ms)
Elektrische Sicherheit:	DIN EN 61010-1 (VDE 0411-1) / IEC 61010-1 / UL 61010-1 / CSA C22.0 No 61010-1-12
Zolltarif-Informationen	
Zolltarifnummer:	90318020
Ursprungsland:	Deutschland
Allgemeine Daten	
Gewicht	ca. 125 g
Anschluss	Kabel- oder Steckerabgang
Schutzart (EN 60529)	Gehäuse: IP65, IP67, Welleneingang: IP65; Kabelabgang K1: IP40
Arbeitstemperatur	Steckerabgang: -40 °C bis +85 °C, Kabelabgang: -20 °C bis +80 °C
Lagerungstemperatur	Steckerabgang: -40 °C bis +100 °C, Kabelabgang: -30 °C bis +80 °C
Weitere Informationen	
Allgemein technische Daten und Sicherheitshinweise <a href="http://www.wachendorff-automation.de/atd">http://www.wachendorff-automation.de/atd</a>	
Passendes Zubehör <a href="http://www.wachendorff-automation.de/zub">http://www.wachendorff-automation.de/zub</a>	

**Kabelanschluss L2 axial mit 2 m Kabel**



D=67 L1=12 d=5.3 L2=11.5

Alle Abmessungen in mm / All dimensions in mm

**Beschreibung**

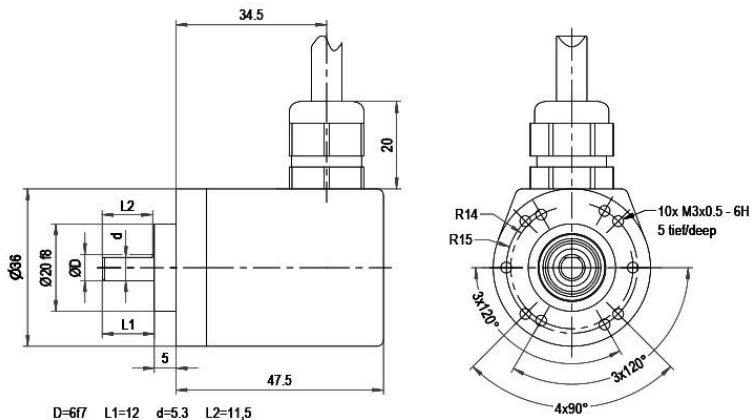
**ABN inv. möglich**

**L2** axial, Schirm mit Gebergehäuse leitend verbunden

•

Anschlussbelegungen		
	L2	L2
Schaltung	M13, M14	N13, N14
GND	WH	WH
+UB	BN	BN
A	GN	GN
B	YE	YE
N	GY	GY
SET	PK	PK
A inv.	RD	-
B inv.	BK	-
N inv.	VT	-
Schirm	Litze	Litze

**Kabelanschluss L3 radial mit 2 m Kabel**



D=677 L1=12 d=5.3 L2=11,5

Alle Abmessungen in mm / All dimensions in mm

**Beschreibung**

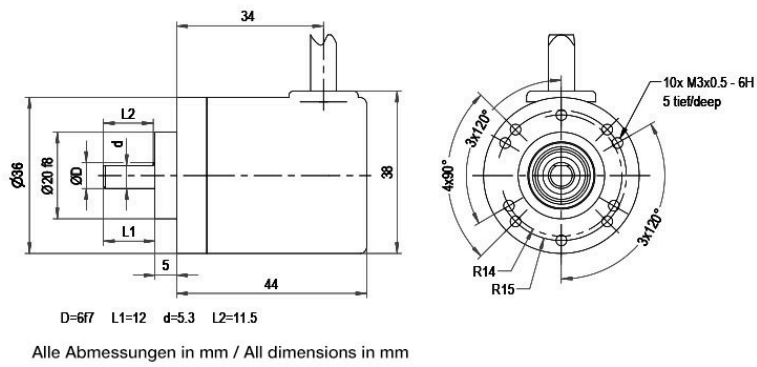
**ABN inv. möglich**

**L3** radial, Schirm mit Gebergehäuse leitend verbunden

•

Anschlussbelegungen		
	L3	L3
Schaltung	M13, M14	N13, N14
GND	WH	WH
+UB	BN	BN
A	GN	GN
B	YE	YE
N	GY	GY
SET	PK	PK
A inv.	RD	-
B inv.	BK	-
N inv.	VT	-
Schirm	Litze	Litze

**Kabel K1 (IP40) radial mit 2 m Kabel**



**Beschreibung**

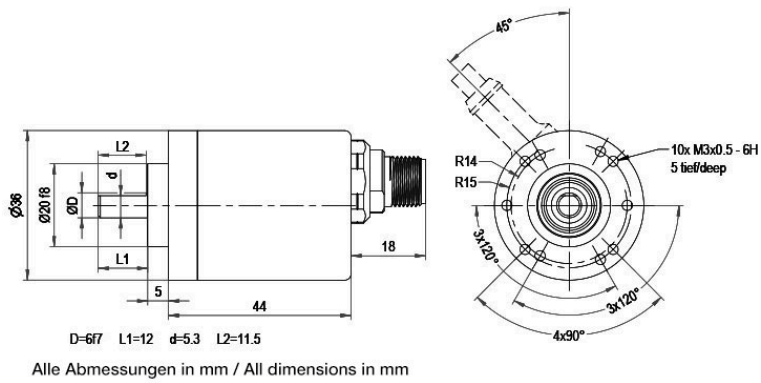
ABN inv. möglich

K1 radial, Schirm offen (IP40)

•

Anschlussbelegungen		
	K1	K1
Schaltung	M13, M14	N13, N14
GND	WH	WH
+UB	BN	BN
A	GN	GN
B	YE	YE
N	GY	GY
SET	PK	PK
A inv.	RD	-
B inv.	BK	-
N inv.	VT	-
Schirm	Litze	Litze

**Sensorstecker (M12x1) SB axial 12-polig**

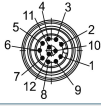


**Beschreibung**

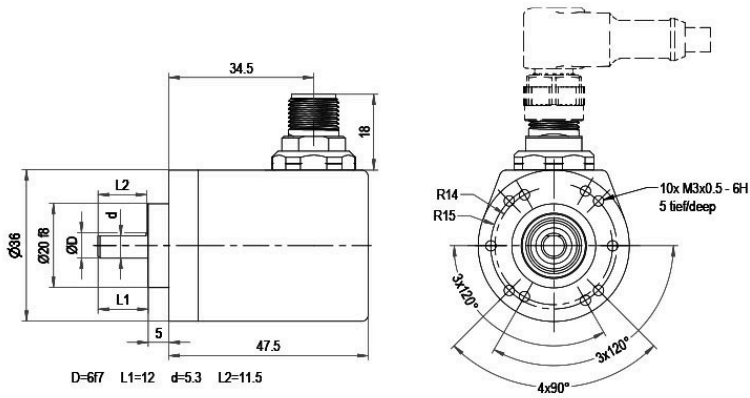
**ABN inv. möglich**

**SB12** axial, 12-polig, Stecker mit Gebergehäuse leitend verbunden

•

Anschlussbelegungen	
	<b>SB12</b>
	<b>12-polig</b>
	
<b>Schaltung</b>	M13, M14
<b>GND</b>	3
<b>+UB</b>	1
<b>A</b>	4
<b>B</b>	6
<b>N</b>	8
<b>SET</b>	5
<b>A inv.</b>	9
<b>B inv.</b>	7
<b>N inv.</b>	10
<b>n. c.</b>	2, 11, 12
<b>Schirm</b>	-

**Sensorstecker (M12x1) SC radial, 12 polig**



Alle Abmessungen in mm / All dimensions in mm

**Beschreibung**

ABN inv. möglich

**SC12** radial, 12-polig, Stecker mit Gebergehäuse leitend verbunden

•

Anschlussbelegungen	
	<b>SC12</b>
	<b>12-polig</b>
<b>Schaltung</b>	M13, M14
<b>GND</b>	3
<b>+UB</b>	1
<b>A</b>	4
<b>B</b>	6
<b>N</b>	8
<b>SET</b>	5
<b>A inv.</b>	9
<b>B inv.</b>	7
<b>N inv.</b>	10
<b>n. c.</b>	2, 11, 12
<b>Schirm</b>	-

**Optionen****Besonders leichtlaufender Geber****Bestell-Code**

Der Drehgeber WDGP 36C ist auch als besonders leichtlaufender Geber erhältlich. Dabei ändert sich das Anlaufdrehmoment auf 0,25 Ncm und die Schutzart am Welleneingang auf IP50.

**AAC****Druckausgleichsmembran****Bestell-Code**

Der Drehgeber WDGP 36C ist optional auch mit einer Druckausgleichsmembran erhältlich. Diese verhindert das Eindringen von Wasser in das Drehgebergehäuse bei hoher Luftfeuchtigkeit. Schutzart bis IP67, Temperaturbereich und Salznebelbeständigkeit bleiben erhalten. Chemikalien- und Lösemittelbeständig nach DIN EN ISO2812-1

**ACR****Kabellänge****Bestell-Code**

Der Drehgeber WDGP 36C ist auch mit mehr als 2 m Kabel erhältlich. Die max. Kabellänge ist abhängig von der Betriebsspannung und der Frequenz; siehe <https://www.wachendorff-automation.de/download/download-atd/>  
Bei der Bestellung ergänzen Sie bitte die Bestellnummer mit einer 3-stelligen Ziffer welche die Länge in Dezimeter angibt.  
Beispiel: 5 m Kabellänge = 050

**XXX = Dezimeter**

Beispl. Bestell-Nr.	Typ				Ihr Drehgeber
WDGP 36C	WDGP 36C				WDGP 36C
<b>Wellendurchmesser</b>					
06	06				
<b>Impulszahlen:</b>					
16384	1-16384 Andere Impulszahlen auf Anfrage				
<b>Impulsfolge:</b>					
ABN	ABN				
<b>Ausgangsschaltung</b>					
M13	<b>Auflösung I/U</b>	<b>Betriebsspannung VDC</b>	<b>Ausgangsschaltung</b>	-	<b>Bestellschlüssel</b>
	1-16384	4,75 - 32	HTL, inv. Nullimpuls setzen	-	M13
		4,75 - 32	TTL, RS422 kompatibel, inv. Nullimpuls setzen	-	M14
		4,75 - 32	HTL Nullimpuls setzen	-	N13
4,75 - 32		TTL Nullimpuls setzen	-	N14	
<b>Elektrischer Anschluss</b>					
L2	<b>Beschreibung</b>			<b>ABN inv. mögl.</b>	<b>Bestellschlüssel</b>
	<b>Kabel: Länge (2 m Standard, WDG 58T: 1 m)</b>				
	radial, Schirm offen (IP40)			•	K1
	axial, Schirm mit Gebergehäuse leitend verbunden			•	L2
	radial, Schirm mit Gebergehäuse leitend verbunden			•	L3
	<b>Stecker: (Stecker mit Gebergehäuse leitend verbunden)</b>				
	Sensorstecker, M12x1, 12-polig, axial			•	SB12
Sensorstecker, M12x1, 12-polig, radial			•	SC12	
<b>Optionen</b>					
<b>Beschreibung</b>			<b>Bestellschlüssel</b>		
Keine Option gewählt			Leer		
Besonders leichtlaufender Geber			AAC		
Druckausgleichsmembran			ACR		
Kabellänge			XXX = Dezimeter		

<b>Bsp-Bestell-Nr.=</b>	WDGP 36C	06	16384	ABN	M13	L2										<b>Ihr Drehgeber</b>
-------------------------	----------	----	-------	-----	-----	----	--	--	--	--	--	--	--	--	--	----------------------

**Ansprechpartner**



Für technische Fragen  
(Anwendungsberatung, Anpassungsentwicklung, inkrementale Drehgeberauswahl)  
wenden Sie sich bitte an:

Technische Anwendungsberatung inkrementale Drehgeber

**Kai Nagel**

Tel: +49 6722 9965131

E-Mail: [sales-wa@wachendorff.de](mailto:sales-wa@wachendorff.de)

Für kaufmännische Fragen und Angebote  
wenden Sie sich bitte an:

Vertriebsinnendienst (Deutschland)

E-Mail: [sales-wa@wachendorff.de](mailto:sales-wa@wachendorff.de)

<https://www.wachendorff-automation.de/vertrieb-de/>



Im deutschsprachigen Ausland  
wenden Sie sich bitte an:

Ihren Distributor

<https://www.wachendorff-automation.de/distributoren.html>

**WACHENDORFF**

Wachendorff Automation GmbH & Co. KG  
Industriestrasse 7 • 65366 Geisenheim  
Germany

Tel: +49 67 22 / 99 65 25

E-Mail: [wdg@wachendorff.de](mailto:wdg@wachendorff.de)

[www.wachendorff-automation.de](http://www.wachendorff-automation.de)

