



Online-Datenblatt

Drehgeber WDGI 36K

www.wachendorff-automation.de/wdgi36k

Wachendorff Automation

... Systeme und Drehgeber

- Komplette Systeme
- Industrierobuste Drehgeber für Ihren Anwendungsfall
- Standardprogramm und Kundenversionen
- Höchste zulässige Lasten
- 48 Stunden Eilproduktion
- Fertigung in Deutschland
- Weltweites Distributoren-Netzwerk

Drehgeber WDGI 36K



Abbildung ähnlich



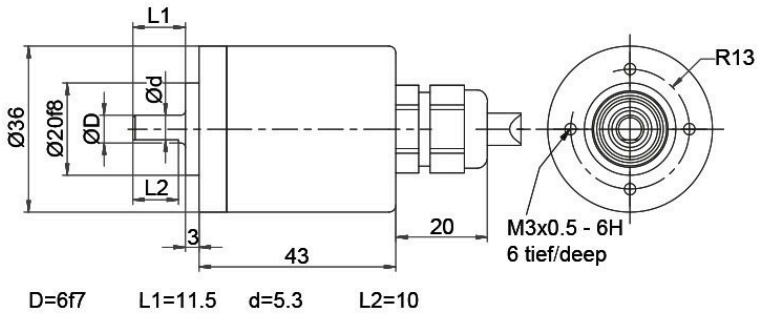
- Kompakt und robust
- Alle Impulzzahlen von 1 bis 16.384 I/U lieferbar
- Standard - Industriedrehgeber
- Schutzart IP67, am Welleneingang IP65

www.wachendorff-automation.de/wdgi36k

Auflösung	
Impulzzahl	1 I/U bis 16384 I/U
Mechanische Daten	
Flanschtyp	Rundflansch
Flanschmaterial	Aluminium
Gehäusematerial	Edelstahl
Flanschdurchmesser	Ø 36 mm
Welle(n)	
Wellenmaterial	Edelstahl
Anlaufdrehmoment	ca. 0,3 Ncm bei Raumtemperatur
Wellendurchmesser	Ø 6 mm
Wellenlänge	L: 11,5 mm
Max. Wellenbelastung radial	80 N
Max. Wellenbelastung axial	50 N
Lager	
Lagertyp	2 Präzisionskugellager
Lebensdauer	1,4 x 10 ⁸ U bei 100 % Lagerlast 2 x 10 ⁹ U bei 40 % Lagerlast 1,7 x 10 ¹⁰ U bei 20 % Lagerlast
Max. Betriebsdrehzahl	12000 min ⁻¹
Kenndaten für funktionale Sicherheit	
MTTF _d	2200 a
Gebrauchsdauer (TM)	25 a
Lebensdauer Lager (L10h)	1,7 x 10 ¹⁰ U bei 20 % Lagerlast und 12000 min ⁻¹
Diagnosedeckungsgrad (DC)	0 %
Elektrische Daten	
Betriebsspannung/ Eigenstromaufnahme	4,75 VDC bis 30 VDC: typ. 40 mA
Funktionsprinzip	magnetisch
Ausgangsschaltung	HTL (TTL bei 5 VDC) HTL, inv. (TTL/RS422 komp. bei 5 VDC)
Impulsfrequenz	HTL bis 16384 I/U: max. 600 kHz TTL bis 16384 I/U: max. 1 MHz
Kanäle	ABN und invertierte Signale
Belastung	max. 40 mA / Kanal
Anschlusschutz	ja
Genauigkeit	
Phasenversatz	90° ± max. 7,5 % einer Periodendauer

Impuls-/Pausenverhältnis	50 % ± max. 7 %
Umweltdaten	
ESD (DIN EN 61000-4-2):	8 kV
Burst (DIN EN 61000-4-4):	2 kV
das schließt ein EMC:	DIN EN 61000-6-2 DIN EN 61000-6-3
Vibration: (DIN EN 60068-2-6)	50 m/s ² (10 Hz bis 2000 Hz)
Schock: (DIN EN 60068-2-27)	1000 m/s ² (6 ms)
Elektrische Sicherheit:	Gemäß DIN VDE 0160
Zolltarif-Informationen	
Zolltarifnummer:	90318020
Ursprungsland:	Deutschland
Allgemeine Daten	
Gewicht	ca. 125 g
Anschluss	Kabel- oder Steckerabgang
Schutzart (EN 60529)	Gehäuse: IP65, IP67, Welleneingang: IP65; Kabelabgang K1: IP40
Arbeitstemperatur	Steckerabgang: -40 °C bis +85 °C, Kabelabgang: -20 °C bis +80 °C (Option ACA: -40 °C bis +85 °C)
Lagerungstemperatur	Steckerabgang: -40 °C bis +85 °C, Kabelabgang: -30 °C bis +80 °C (Option ACA: -40 °C bis +85 °C)
Weitere Informationen	
Allgemein technische Daten und Sicherheitshinweise http://www.wachendorff-automation.de/atd	
Passendes Zubehör http://www.wachendorff-automation.de/zub	

Kabelanschluss L2 axial mit 2 m Kabel



Alle Abmessungen in mm / All dimensions in mm

Beschreibung

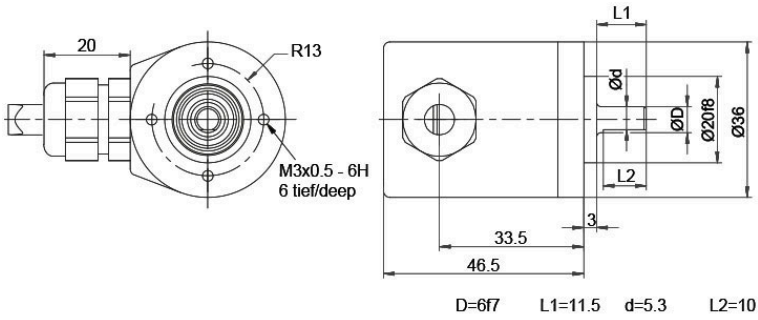
ABN inv. möglich

L2 axial, Schirm mit Gebergehäuse leitend verbunden

•

Anschlussbelegungen		
	L2	L2
Schaltung	N35	M35
GND	WH	WH
+UB	BN	BN
A	GN	GN
B	YE	YE
N	GY	GY
-	-	-
A inv.	-	RD
B inv.	-	BK, (BU bei ACA)
N inv.	-	VT
Schirm	Litze	Litze

Kabelanschluss L3 radial mit 2 m Kabel



Alle Abmessungen in mm / All dimensions in mm

Beschreibung

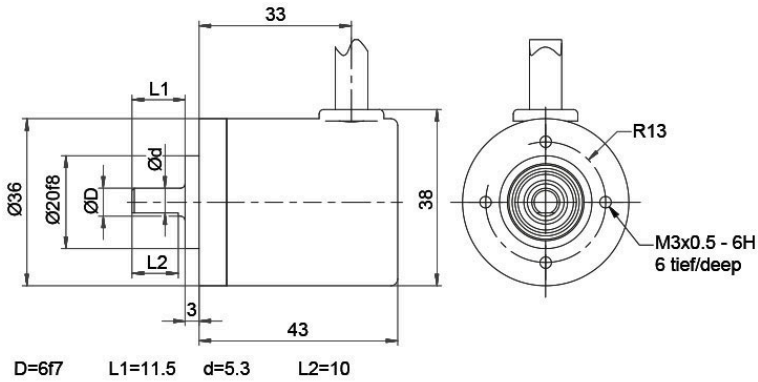
ABN inv. möglich

L3 radial, Schirm mit Gebergehäuse leitend verbunden

•

Anschlussbelegungen		
	L3	L3
Schaltung	N35	M35
GND	WH	WH
+UB	BN	BN
A	GN	GN
B	YE	YE
N	GY	GY
-	-	-
A inv.	-	RD
B inv.	-	BK, (BU bei ACA)
N inv.	-	VT
Schirm	Litze	Litze

Kabel K1 (IP40) radial mit 2 m Kabel



Alle Abmessungen in mm / All dimensions in mm

Beschreibung

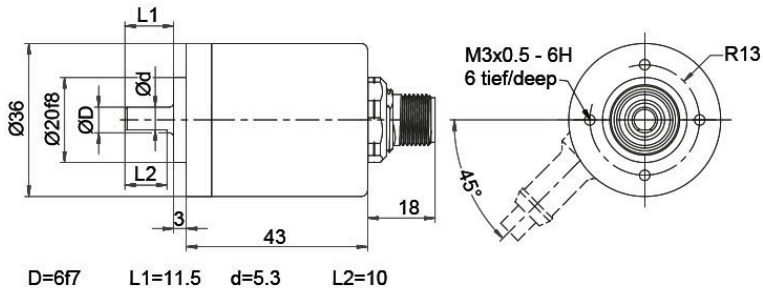
ABN inv. möglich

K1 radial, Schirm offen (IP40)

•

Anschlussbelegungen		
	K1	K1
Schaltung	N35	M35
GND	WH	WH
+UB	BN	BN
A	GN	GN
B	YE	YE
N	GY	GY
-	-	-
A inv.	-	RD
B inv.	-	BK
N inv.	-	VT
Schirm	Litze	Litze

Sensorstecker (M12x1) SB axial 5-, 8-polig



Alle Abmessungen in mm / All dimensions in mm

Beschreibung

ABN inv. möglich

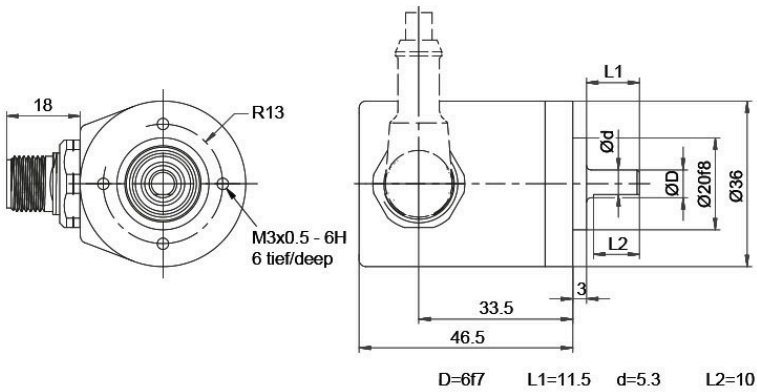
- SB5** axial, 5-polig, Stecker mit Gebergehäuse leitend verbunden
- SB8** axial, 8-polig, Stecker mit Gebergehäuse leitend verbunden

-
-

Anschlussbelegungen

	SB5	SB8
	5-polig	8-polig
Schaltung	N35	M35
GND	3	1
+UB	1	2
A	4	3
B	2	4
N	5	5
-	-	-
A inv.	-	6
B inv.	-	7
N inv.	-	8
n. c.	-	-
Schirm	-	-

Sensorstecker (M12x1) SC radial, 5-, 8-polig



Alle Abmessungen in mm / All dimensions in mm

Beschreibung

ABN inv. möglich

- SC5** radial, 5-polig, Stecker mit Gebergehäuse leitend verbunden -
SC8 radial, 8-polig, Stecker mit Gebergehäuse leitend verbunden •

Anschlussbelegungen

	SC5	SC8
	5-polig	8-polig
Schaltung	N35	M35
GND	3	1
+UB	1	2
A	4	3
B	2	4
N	5	5
-	-	-
A inv.	-	6
B inv.	-	7
N inv.	-	8
n. c.	-	-
Schirm	-	-

Optionen

Besonders leichtlaufender Geber

Bestell-Code

Der Drehgeber WDGI 36K ist auch als besonders leichtlaufender Geber erhältlich. Dabei ändert sich das Anlaufdrehmoment auf 0,25 Ncm und die Schutzart am Welleneingang auf .

AAC

Niedrig Temperatur

Bestell-Code

Der Drehgeber WDGI 36K mit den Ausgangsschaltungen N35, M35 ist auch mit dem erweiterten Temperaturbereich -40 °C bis +85 °C (gemessen am Flansch) lieferbar.

ACA

Druckausgleichsmembran

Bestell-Code

Der Drehgeber WDGI 36K ist optional auch mit einer Druckausgleichsmembran erhältlich. Diese verhindert das Eindringen von Wasser in das Drehgebergehäuse bei hoher Luftfeuchtigkeit. Schutzart bis IP67, Temperaturbereich und Salznebelbeständigkeit bleiben erhalten. Chemikalien- und Lösemittelbeständig nach DIN EN ISO2812-1

ACR

Kabellänge

Bestell-Code

Der Drehgeber WDGI 36K ist auch mit mehr als 2 m Kabel erhältlich. Die max. Kabellänge ist abhängig von der Betriebsspannung und der Frequenz; siehe <https://www.wachendorff-automation.de/download/download-atd/>

XXX = Dezimeter

Bei der Bestellung ergänzen Sie bitte die Bestellnummer mit einer 3-stelligen Ziffer welche die Länge in Dezimeter angibt.

Beispiel: 5 m Kabellänge = 050

Beispl. Bestell-Nr.	Typ					Ihr Drehgeber
WDGI 36K	WDGI 36K					WDGI 36K
	Wellendurchmesser					
06	06					
	Impulszahlen:					
16384	1-16384 Andere Impulszahlen auf Anfrage					
	Impulsfolge:					
ABN	ABN					
	Ausgangsschaltung					
M35	Auflösung I/U	Betriebsspannung VDC	Ausgangsschaltung	-	Bestellschlüssel	
	1-16384	4,75 - 30	HTL (TTL bei 5 VDC)	-	N35	
		4,75 - 30	HTL, inv. (TTL/RS422 komp. bei 5 VDC)	-	M35	
	Elektrischer Anschluss					
L2	Beschreibung			ABN inv. mögl.	Bestellschlüssel	
	Kabel: Länge (2 m Standard, WDG 58T: 1 m)					
	radial, Schirm offen (IP40)			•	K1	
	axial, Schirm mit Gebergehäuse leitend verbunden			•	L2	
	radial, Schirm mit Gebergehäuse leitend verbunden			•	L3	
	Stecker: (Stecker mit Gebergehäuse leitend verbunden)					
	Sensorstecker, M12x1, 5-polig, axial			-	SB5	
	Sensorstecker, M12x1, 5-polig, radial			-	SC5	
	Sensorstecker, M12x1, 8-polig, axial			•	SB8	
Sensorstecker, M12x1, 8-polig, radial			•	SC8		
	Optionen					
	Beschreibung			Bestellschlüssel		
Keine Option gewählt			Leer			
Besonders leichtlaufender Geber			AAC			
Niedrig Temperatur			ACA			
Druckausgleichsmembran			ACR			
Kabellänge			XXX = Dezimeter			

Bsp-Bestell-Nr.=	WDGI 36K	06	16384	ABN	M35	L2		WDGI 36K							Ihr Drehgeber
-------------------------	----------	----	-------	-----	-----	----	--	----------	--	--	--	--	--	--	----------------------

Ansprechpartner



Für technische Fragen
(Anwendungsberatung, Anpassungsentwicklung, inkrementale Drehgeberauswahl)
wenden Sie sich bitte an:

Technische Anwendungsberatung inkrementale Drehgeber

Kai Nagel

Tel: +49 6722 9965131

E-Mail: sales-wa@wachendorff.de

Für kaufmännische Fragen und Angebote
wenden Sie sich bitte an:

Vertriebsinnendienst (Deutschland)

E-Mail: sales-wa@wachendorff.de

<https://www.wachendorff-automation.de/vertrieb-de/>



Im deutschsprachigen Ausland
wenden Sie sich bitte an:

Ihren Distributor

<https://www.wachendorff-automation.de/distributoren.html>

WACHENDORFF

Wachendorff Automation GmbH & Co. KG
Industriestrasse 7 • 65366 Geisenheim
Germany

Tel: +49 67 22 / 99 65 25

E-Mail: wdg@wachendorff.de

www.wachendorff-automation.de

