



## Online-Datenblatt

### Drehgeber WDGI 36C

[www.wachendorff-automation.de/wdgi36c](http://www.wachendorff-automation.de/wdgi36c)

#### Wachendorff Automation

##### ... Systeme und Drehgeber

- Komplette Systeme
- Industrierobuste Drehgeber für Ihren Anwendungsfall
- Standardprogramm und Kundenversionen
- Höchste zulässige Lasten
- 48 Stunden Eilproduktion
- Fertigung in Deutschland
- Weltweites Distributoren-Netzwerk

# Drehgeber WDGI 36C



Abbildung ähnlich



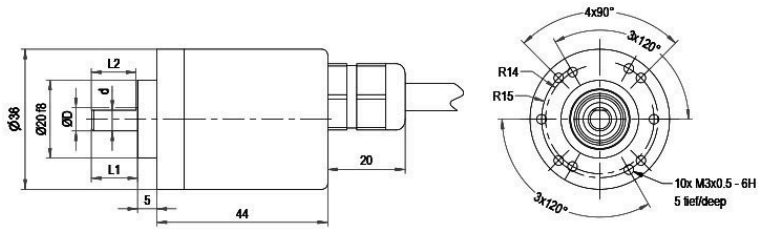
- Kompakt und robust
- Alle Impulzzahlen von 1 bis 16.384 I/U lieferbar
- Standard - Industriedrehgeber
- Schutzart IP67, am Welleneingang IP65

[www.wachendorff-automation.de/wdgi36c](http://www.wachendorff-automation.de/wdgi36c)

Auflösung	
Impulzzahl	1 I/U bis 16384 I/U
Mechanische Daten	
Flanschtyp	Rundflansch
Flanschmaterial	Aluminium
Gehäusematerial	Edelstahl
Flanschdurchmesser	Ø 36 mm
Welle(n)	
Wellenmaterial	Edelstahl
Anlaufdrehmoment	ca. 0,3 Ncm bei Raumtemperatur
Wellendurchmesser	Ø 6 mm
Wellenlänge	L: 12 mm
Max. Wellenbelastung radial	80 N
Max. Wellenbelastung axial	50 N
Lager	
Lagertyp	2 Präzisionskugellager
Lebensdauer	1 x 10 <sup>9</sup> U bei 100 % Lagerlast 1 x 10 <sup>10</sup> U bei 40 % Lagerlast 1 x 10 <sup>11</sup> U bei 20 % Lagerlast
Max. Betriebsdrehzahl	12000 min <sup>-1</sup>
Kenndaten für funktionale Sicherheit	
MTTF <sub>d</sub>	2200 a
Gebrauchsdauer (TM)	25 a
Lebensdauer Lager (L10h)	1 x 10 <sup>11</sup> U bei 20 % Lagerlast und 12000 min <sup>-1</sup>
Diagnosedeckungsgrad (DC)	0 %
Elektrische Daten	
Betriebsspannung/ Eigenstromaufnahme	4,75 VDC bis 30 VDC: typ. 40 mA
Funktionsprinzip	magnetisch
Ausgangsschaltung	HTL (TTL bei 5 VDC) HTL, inv. (TTL/RS422 komp. bei 5 VDC)
Impulsfrequenz	HTL bis 16384 I/U: max. 600 kHz TTL bis 16384 I/U: max. 1 MHz
Kanäle	ABN und invertierte Signale
Belastung	max. 40 mA / Kanal
Anschlusschutz	ja
Genauigkeit	
Phasenversatz	90° ± max. 7,5 % einer Periodendauer

Impuls-/Pausenverhältnis	50 % ± max. 7 %
Umweltdaten	
ESD (DIN EN 61000-4-2):	8 kV
Burst (DIN EN 61000-4-4):	2 kV
das schließt ein EMC:	DIN EN 61000-6-2 DIN EN 61000-6-3
Vibration: (DIN EN 60068-2-6)	50 m/s <sup>2</sup> (10 Hz bis 2000 Hz)
Schock: (DIN EN 60068-2-27)	1000 m/s <sup>2</sup> (6 ms)
Elektrische Sicherheit:	Gemäß DIN VDE 0160
Zolltarif-Informationen	
Zolltarifnummer:	90318020
Ursprungsland:	Deutschland
Allgemeine Daten	
Gewicht	ca. 125 g
Anschluss	Kabel- oder Steckerabgang
Schutzart (EN 60529)	Gehäuse: IP65, IP67, Welleneingang: IP65; Kabelabgang K1: IP40
Arbeitstemperatur	Steckerabgang: -40 °C bis +85 °C, Kabelabgang: -20 °C bis +80 °C (Option ACA: -40 °C bis +85 °C)
Lagerungstemperatur	Steckerabgang: -40 °C bis +85 °C, Kabelabgang: -30 °C bis +80 °C (Option ACA: -40 °C bis +85 °C)
Weitere Informationen	
Allgemein technische Daten und Sicherheitshinweise <a href="http://www.wachendorff-automation.de/atd">http://www.wachendorff-automation.de/atd</a>	
Passendes Zubehör <a href="http://www.wachendorff-automation.de/zub">http://www.wachendorff-automation.de/zub</a>	

**Kabelanschluss L2 axial mit 2 m Kabel**



D-677 L1=12 d=5.3 L2=11.5

Alle Abmessungen in mm / All dimensions in mm

**Beschreibung**

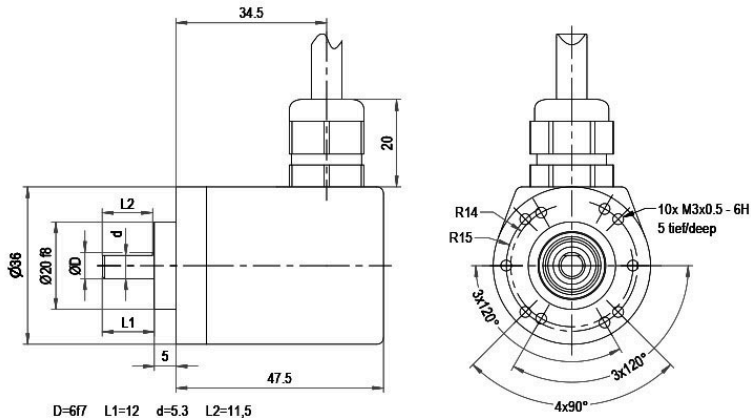
**ABN inv. möglich**

**L2** axial, Schirm mit Gebergehäuse leitend verbunden

•

Anschlussbelegungen		
	L2	L2
<b>Schaltung</b>	N35	M35
<b>GND</b>	WH	WH
<b>+UB</b>	BN	BN
<b>A</b>	GN	GN
<b>B</b>	YE	YE
<b>N</b>	GY	GY
<b>-</b>	-	-
<b>A inv.</b>	-	RD
<b>B inv.</b>	-	BK, (BU bei ACA)
<b>N inv.</b>	-	VT
<b>Schirm</b>	Litze	Litze

**Kabelanschluss L3 radial mit 2 m Kabel**



D=677 L1=12 d=5.3 L2=11,5

Alle Abmessungen in mm / All dimensions in mm

**Beschreibung**

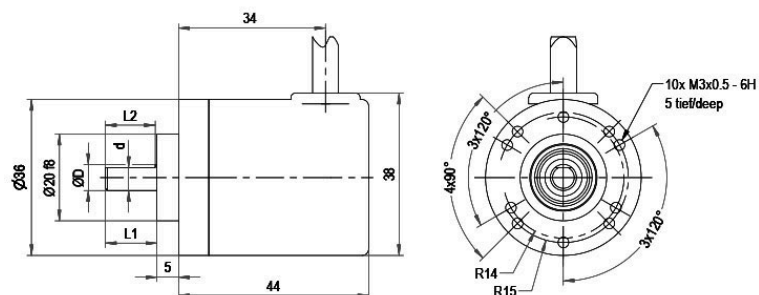
**ABN inv. möglich**

**L3** radial, Schirm mit Gebergehäuse leitend verbunden

•

Anschlussbelegungen		
	L3	L3
<b>Schaltung</b>	N35	M35
<b>GND</b>	WH	WH
<b>+UB</b>	BN	BN
<b>A</b>	GN	GN
<b>B</b>	YE	YE
<b>N</b>	GY	GY
<b>-</b>	-	-
<b>A inv.</b>	-	RD
<b>B inv.</b>	-	BK, (BU bei ACA)
<b>N inv.</b>	-	VT
<b>Schirm</b>	Litze	Litze

**Kabel K1 (IP40) radial mit 2 m Kabel**



D=67 L1=12 d=5.3 L2=11.5

Alle Abmessungen in mm / All dimensions in mm

**Beschreibung**

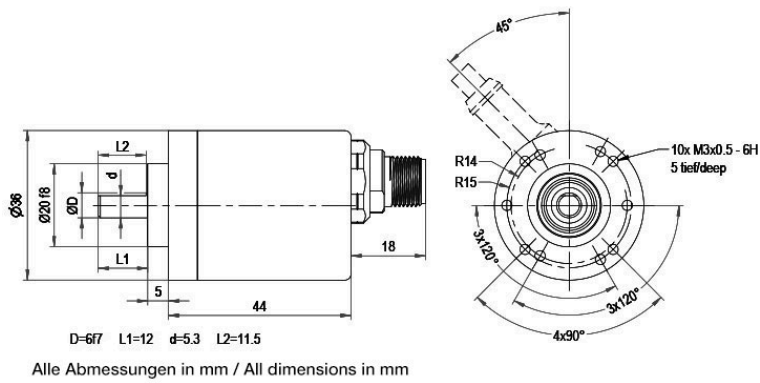
ABN inv. möglich

K1 radial, Schirm offen (IP40)

•

Anschlussbelegungen		
	K1	K1
Schaltung	N35	M35
GND	WH	WH
+UB	BN	BN
A	GN	GN
B	YE	YE
N	GY	GY
-	-	-
A inv.	-	RD
B inv.	-	BK
N inv.	-	VT
Schirm	Litze	Litze

**Sensorstecker (M12x1) SB axial 5-, 8-polig**



**Beschreibung**

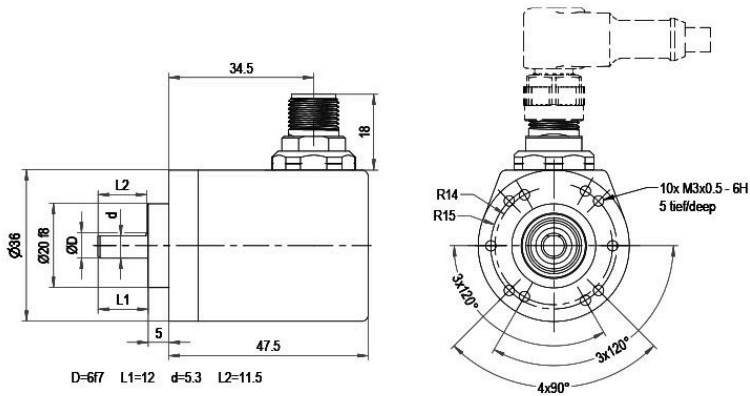
**ABN inv. möglich**

<b>SB5</b>	axial, 5-polig, Stecker mit Gebergehäuse leitend verbunden	-
<b>SB8</b>	axial, 8-polig, Stecker mit Gebergehäuse leitend verbunden	•

**Anschlussbelegungen**

	<b>SB5</b>	<b>SB8</b>
	<b>5-polig</b>	<b>8-polig</b>
<b>Schaltung</b>	N35	M35
<b>GND</b>	3	1
<b>+UB</b>	1	2
<b>A</b>	4	3
<b>B</b>	2	4
<b>N</b>	5	5
<b>-</b>	-	-
<b>A inv.</b>	-	6
<b>B inv.</b>	-	7
<b>N inv.</b>	-	8
<b>n. c.</b>	-	-
<b>Schirm</b>	-	-

**Sensorstecker (M12x1) SC radial, 5-, 8-polig**



D=67.7 L1=12 d=5.3 L2=11.5

Alle Abmessungen in mm / All dimensions in mm

**Beschreibung**

**ABN inv. möglich**

- SC5** radial, 5-polig, Stecker mit Gebergehäuse leitend verbunden -
- SC8** radial, 8-polig, Stecker mit Gebergehäuse leitend verbunden •

Anschlussbelegungen		
	SC5	SC8
	5-polig	8-polig
<b>Schaltung</b>	N35	M35
<b>GND</b>	3	1
<b>+UB</b>	1	2
<b>A</b>	4	3
<b>B</b>	2	4
<b>N</b>	5	5
<b>-</b>	-	-
<b>A inv.</b>	-	6
<b>B inv.</b>	-	7
<b>N inv.</b>	-	8
<b>n. c.</b>	-	-
<b>Schirm</b>	-	-

## Optionen

### Besonders leichtlaufender Geber

### Bestell-Code

Der Drehgeber WDGI 36C ist auch als besonders leichtlaufender Geber erhältlich. Dabei ändert sich das Anlaufdrehmoment auf 0,25 Ncm und die Schutzart am Welleneingang auf IP50.

**AAC**

### Niedrig Temperatur

### Bestell-Code

Der Drehgeber WDGI 36C mit den Ausgangsschaltungen N35, M35 ist auch mit dem erweiterten Temperaturbereich -40 °C bis +85 °C (gemessen am Flansch) lieferbar.

**ACA**

### Druckausgleichsmembran

### Bestell-Code

Der Drehgeber WDGI 36C ist optional auch mit einer Druckausgleichsmembran erhältlich. Diese verhindert das Eindringen von Wasser in das Drehgebergehäuse bei hoher Luftfeuchtigkeit.

**ACR**

Schutzart bis IP67, Temperaturbereich und Salznebelbeständigkeit bleiben erhalten. Chemikalien- und Lösemittelbeständig nach DIN EN ISO2812-1

### Kabellänge

### Bestell-Code

Der Drehgeber WDGI 36C ist auch mit mehr als 2 m Kabel erhältlich. Die max. Kabellänge ist abhängig von der Betriebsspannung und der Frequenz; siehe <https://www.wachendorff-automation.de/download/download-atd/>

**XXX = Dezimeter**

Bei der Bestellung ergänzen Sie bitte die Bestellnummer mit einer 3-stelligen Ziffer welche die Länge in Dezimeter angibt.

Beispiel: 5 m Kabellänge = 050

Beispl. Bestell-Nr.	Typ				Ihr Drehgeber
WDGI 36C	WDGI 36C				WDGI 36C
	<b>Wellendurchmesser</b>				
06	06				
	<b>Impulszahlen:</b>				
16364	1-16384 Andere Impulszahlen auf Anfrage				
	<b>Impulsfolge:</b>				
ABN	ABN				
	<b>Ausgangsschaltung</b>				
M35	<b>Auflösung I/U</b>	<b>Betriebsspannung VDC</b>	<b>Ausgangsschaltung</b>	-	<b>Bestellschlüssel</b>
	1-16384	4,75 - 30	HTL (TTL bei 5 VDC)	-	N35
		4,75 - 30	HTL, inv. (TTL/RS422 komp. bei 5 VDC)	-	M35
	<b>Elektrischer Anschluss</b>				
L2	<b>Beschreibung</b>			<b>ABN inv. mögl.</b>	<b>Bestellschlüssel</b>
	<b>Kabel: Länge (2 m Standard, WDG 58T: 1 m)</b>				
	radial, Schirm offen (IP40)			•	K1
	axial, Schirm mit Gebergehäuse leitend verbunden			•	L2
	radial, Schirm mit Gebergehäuse leitend verbunden			•	L3
	<b>Stecker: (Stecker mit Gebergehäuse leitend verbunden)</b>				
	Sensorstecker, M12x1, 5-polig, axial			-	SB5
	Sensorstecker, M12x1, 5-polig, radial			-	SC5
Sensorstecker, M12x1, 8-polig, axial			•	SB8	
Sensorstecker, M12x1, 8-polig, radial			•	SC8	
	<b>Optionen</b>				
	<b>Beschreibung</b>			<b>Bestellschlüssel</b>	
	Keine Option gewählt			Leer	
	Besonders leichtlaufender Geber			AAC	
	Niedrig Temperatur			ACA	
	Druckausgleichsmembran			ACR	
	Kabellänge			XXX = Dezimeter	

<b>Bsp-Bestell-Nr.=</b>	WDGI 36C	06	16364	ABN	M35	L2		WDGI 36C							<b>Ihr Drehgeber</b>
-------------------------	----------	----	-------	-----	-----	----	--	----------	--	--	--	--	--	--	----------------------

**Ansprechpartner**



Für technische Fragen  
(Anwendungsberatung, Anpassungsentwicklung, inkrementale Drehgeberauswahl)  
wenden Sie sich bitte an:

Technische Anwendungsberatung inkrementale Drehgeber

**Kai Nagel**

Tel: +49 6722 9965131

E-Mail: [sales-wa@wachendorff.de](mailto:sales-wa@wachendorff.de)

Für kaufmännische Fragen und Angebote  
wenden Sie sich bitte an:

Vertriebsinnendienst (Deutschland)

E-Mail: [sales-wa@wachendorff.de](mailto:sales-wa@wachendorff.de)

<https://www.wachendorff-automation.de/vertrieb-de/>



Im deutschsprachigen Ausland  
wenden Sie sich bitte an:

Ihren Distributor

<https://www.wachendorff-automation.de/distributoren.html>

**WACHENDORFF**

Wachendorff Automation GmbH & Co. KG  
Industriestrasse 7 • 65366 Geisenheim  
Germany

Tel: +49 67 22 / 99 65 25

E-Mail: [wdg@wachendorff.de](mailto:wdg@wachendorff.de)

[www.wachendorff-automation.de](http://www.wachendorff-automation.de)

