



# Online-Datenblatt

## Drehgeber WDGP 58E

[www.wachendorff-automation.de/wdgp58e](http://www.wachendorff-automation.de/wdgp58e)

### Wachendorff Automation

#### ... Systeme und Drehgeber

- Komplette Systeme
- Industrierobuste Drehgeber für Ihren Anwendungsfall
- Standardprogramm und Kundenversionen
- Höchste zulässige Lasten
- 48 Stunden Eilproduktion
- Fertigung in Deutschland
- Weltweites Distributoren-Netzwerk

# Drehgeber WDGP 58E



Abbildung ähnlich



- Durch hochwertige Elektronik jede beliebige Impulszahl bis 16384
- Schutzart IP67, am Welleneingang IP65
- Hohe Ausgabefrequenz bis zu 1 MHz
- Verpol- und Kurzschlussschutz bei 4,75 VDC bis 32 VDC

[www.wachendorff-automation.de/wdgp58e](http://www.wachendorff-automation.de/wdgp58e)

Auflösung	
Impulszahl	1 I/U bis 16384 I/U
Mechanische Daten	
Flanschtyp	Endhohlwelle
Flanschmaterial	Aluminium
Gehäusematerial	Edelstahl
Drehmomentstütze	inkl. 1 Drehmomentstütze WDGDS10001
- 1. Federblechausgleich	axial: ±0,8 mm, radial: ±0,2 mm
- Max. Betriebsdrehzahl	6000 min <sup>-1</sup> bis max. Arbeitstemperatur +60 °C
- 2. Zylinderstift 4 mm	benötigt Zubehör WDGDS10005
- Ausgleich	axial: ±0,5 mm, radial: ±1,5 mm, Max. Betriebsdrehzahl: 3000 min <sup>-1</sup>
Flanschdurchmesser	Ø 58 mm
Welle(n)	
Wellenmaterial	Edelstahl
Anlaufdrehmoment	ca. 1,6 Ncm bei Raumtemperatur
Befestigung	unverlierbarer Klemmring
Wellendurchmesser	Ø 6 mm
Hinweis	über Reduzierhülse
Wellenlänge	L: 12 mm
Eindringtiefe min.	11 mm
Eindringtiefe max.	15 mm
Max. Wellenbelastung radial	80 N
Max. Wellenbelastung axial	50 N
Wellendurchmesser	Ø 6,35 mm [Ø 1/4"] Order No: 2Z
Hinweis	über Reduzierhülse
Wellenlänge	L: 12 mm
Eindringtiefe min.	11 mm
Eindringtiefe max.	15 mm
Max. Wellenbelastung radial	80 N
Max. Wellenbelastung axial	50 N
Wellendurchmesser	Ø 7 mm
Hinweis	über Reduzierhülse
Wellenlänge	L: 12 mm
Eindringtiefe min.	11 mm
Eindringtiefe max.	15 mm
Max. Wellenbelastung radial	80 N
Max. Wellenbelastung axial	50 N
Wellendurchmesser	Ø 8 mm

Hinweis	über Reduzierhülse
Wellenlänge	L: 12 mm
Eindringtiefe min.	11 mm
Eindringtiefe max.	15 mm
Max. Wellenbelastung radial	80 N
Max. Wellenbelastung axial	50 N
Wellendurchmesser	Ø 9,525 mm [Ø 3/8"] Order No: 4Z
Hinweis	über Reduzierhülse
Wellenlänge	L: 12 mm
Eindringtiefe min.	11 mm
Eindringtiefe max.	15 mm
Max. Wellenbelastung radial	80 N
Max. Wellenbelastung axial	50 N
Wellendurchmesser	Ø 10 mm
Hinweis	über Reduzierhülse
Wellenlänge	L: 12 mm
Eindringtiefe min.	11 mm
Eindringtiefe max.	15 mm
Max. Wellenbelastung radial	80 N
Max. Wellenbelastung axial	50 N
Wellendurchmesser	Ø 12 mm
Wellenlänge	L: 12 mm
Eindringtiefe min.	11 mm
Eindringtiefe max.	15 mm
Max. Wellenbelastung radial	80 N
Max. Wellenbelastung axial	50 N
Wellendurchmesser	Ø 12,7 mm [Ø 1/2"] Order No: 3Z
Hinweis	über Reduzierhülse
Wellenlänge	L: 12 mm
Eindringtiefe min.	11 mm
Eindringtiefe max.	15 mm
Max. Wellenbelastung radial	80 N
Max. Wellenbelastung axial	50 N
Wellendurchmesser	Ø 14 mm
Wellenlänge	L: 12 mm
Eindringtiefe min.	11 mm
Eindringtiefe max.	15 mm
Max. Wellenbelastung radial	80 N
Max. Wellenbelastung axial	50 N
Wellendurchmesser	Ø 15 mm

Wellenlänge	L: 12 mm
Eindringtiefe min.	11 mm
Eindringtiefe max.	15 mm
Max. Wellenbelastung radial	80 N
Max. Wellenbelastung axial	50 N

#### Lager

Lagertyp	2 Präzisionskugellager
Lebensdauer	1 x 10 <sup>9</sup> U bei 100 % Lagerlast 1 x 10 <sup>10</sup> U bei 40 % Lagerlast 1 x 10 <sup>11</sup> U bei 20 % Lagerlast
Max. Betriebsdrehzahl	6000 min <sup>-1</sup>

#### Kenndaten für funktionale Sicherheit

MTTF <sub>d</sub>	1200 a
Gebrauchsdauer (TM)	25 a
Lebensdauer Lager (L10h)	1 x 10 <sup>11</sup> U bei 20 % Lagerlast und 6000 min <sup>-1</sup>
Diagnosedeckungsgrad (DC)	0 %

#### Elektrische Daten

Betriebsspannung/ Eigenstromaufnahme	4,75 VDC bis 32 VDC: typ. 80 mA
Funktionsprinzip	magnetisch
Ausgangsschaltung	HTL HTL, inv. TTL TTL, RS422 kompatibel, inv.
Impulsfrequenz	HTL bis 16384 I/U: max. 600 kHz TTL bis 16384 I/U: max. 1 MHz
Kanäle	ABN und invertierte Signale
Belastung	max. 40 mA / Kanal
Anschlussschutz	Verpol- und Kurzschlusschutz
Nullimpuls setzen:	Setzen: SET = +UB für 2 s Deaktiviert: SET = GND

#### Genauigkeit

Phasenversatz	90° ± max. 8,5 % einer Periodendauer
Impuls-/Pausenverhältnis	50 % ± max. 7 %

#### Umweltdaten

ESD (DIN EN 61000-4-2):	8 kV
Burst (DIN EN 61000-4-4):	2 kV
das schließt ein EMC:	DIN EN 61000-6-2 DIN EN 61000-6-3
Vibration: (DIN EN 60068-2-6)	50 m/s <sup>2</sup> (10 Hz bis 2000 Hz)
Schock: (DIN EN 60068-2-27)	1000 m/s <sup>2</sup> (6 ms)
Elektrische Sicherheit:	DIN EN 61010-1 (VDE 0411-1) / IEC 61010-1 / UL 61010-1 / CSA C22.0 No 61010-1-12

#### Zolltarif-Informationen

Zolltarifnummer:	90318020
Ursprungsland:	Deutschland

#### Allgemeine Daten

Gewicht	ca. 200 g
Anschluss	Kabel- oder Steckerabgang
Schutzart (EN 60529)	Gehäuse: IP65, IP67, Welleneingang: IP65

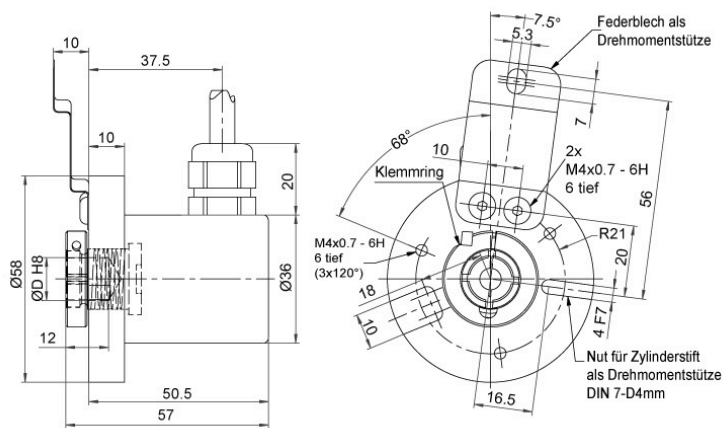
Arbeitstemperatur	Steckerabgang: -40 °C bis +85 °C, Kabelabgang: -20 °C bis +80 °C
Lagerungstemperatur	Steckerabgang: -40 °C bis +100 °C, Kabelabgang: -30 °C bis +80 °C

#### Weitere Informationen

Allgemein technische Daten und Sicherheitshinweise  
<http://www.wachendorff-automation.de/atd>

Passendes Zubehör  
<http://www.wachendorff-automation.de/zub>

**Kabelanschluss L3 radial mit 2 m Kabel**



**Beschreibung**

ABN inv. möglich

**L3** radial, Schirm mit Gebergehäuse leitend verbunden

•

Anschlussbelegungen		
	L3	L3
Schaltung	M13, M14	N13, N14
GND	WH	WH
+UB	BN	BN
A	GN	GN
B	YE	YE
N	GY	GY
SET	PK	PK
A inv.	RD	-
B inv.	BK	-
N inv.	VT	-
Schirm	Litze	Litze



**Optionen****Besonders leichtlaufender Geber**

Der Drehgeber WDGP 58E ist auch als besonders leichtlaufender Geber erhältlich. Dabei ändert sich das Anlaufdrehmoment auf 0,6 Ncm und die Schutzart am Welleneingang auf IP50.

**Bestell-Code****AAC****Kabellänge**

Der Drehgeber WDGP 58E ist auch mit mehr als 2 m Kabel erhältlich. Die max. Kabellänge ist abhängig von der Betriebsspannung und der Frequenz; siehe <https://www.wachendorff-automation.de/download/download-atd/>  
Bei der Bestellung ergänzen Sie bitte die Bestellnummer mit einer 3-stelligen Ziffer welche die Länge in Dezimeter angibt.  
Beispiel: 5 m Kabellänge = 050

**Bestell-Code****XXX = Dezimeter**

Beispl. Bestell-Nr.	Typ				Ihr Drehgeber
WDGP 58E	WDGP 58E				WDGP 58E
<b>Hohlwellendurchmesser</b>					
14	06; 2Z; 07; 08; 4Z; 10; 12; 3Z; 14; 15				
<b>Impulszahlen:</b>					
16384	1-16384 Andere Impulszahlen auf Anfrage				
<b>Impulsfolge:</b>					
ABN	ABN				
<b>Ausgangsschaltung</b>					
M13	<b>Auflösung I/U</b>	<b>Betriebsspannung VDC</b>	<b>Ausgangsschaltung</b>	<b>-</b>	<b>Bestellschlüssel</b>
	1-16384	4,75 - 32	HTL, inv. Nullimpuls setzen	-	M13
		4,75 - 32	TTL, RS422 kompatibel, inv. Nullimpuls setzen	-	M14
		4,75 - 32	HTL Nullimpuls setzen	-	N13
4,75 - 32		TTL Nullimpuls setzen	-	N14	
<b>Elektrischer Anschluss</b>					
L3	<b>Beschreibung</b>			<b>ABN inv. mögl.</b>	<b>Bestellschlüssel</b>
	<b>Kabel: Länge (2 m Standard, WDG 58T: 1 m)</b>				
	radial, Schirm mit Gebergehäuse leitend verbunden			•	L3
L3	<b>Stecker: (Stecker mit Gebergehäuse leitend verbunden)</b>				
	Sensorstecker, M12x1, 12-polig, radial			•	SC12
<b>Optionen</b>					
	<b>Beschreibung</b>			<b>Bestellschlüssel</b>	
	Keine Option gewählt			Leer	
	Besonders leichtlaufender Geber			AAC	
Kabellänge			XXX = Dezimeter		

<b>Bsp-Bestell-Nr.=</b>	WDGP 58E	14	16384	ABN	M13	L3		WDGP 58E							<b>Ihr Drehgeber</b>
-------------------------	----------	----	-------	-----	-----	----	--	----------	--	--	--	--	--	--	----------------------

**Ansprechpartner**



Für technische Fragen  
(Anwendungsberatung, Anpassungsentwicklung, inkrementale Drehgeberauswahl)  
wenden Sie sich bitte an:

Technische Anwendungsberatung inkrementale Drehgeber

**Kai Nagel**

Tel: +49 6722 9965131

E-Mail: [sales-wa@wachendorff.de](mailto:sales-wa@wachendorff.de)

Für kaufmännische Fragen und Angebote  
wenden Sie sich bitte an:

Vertriebsinnendienst (Deutschland)

E-Mail: [sales-wa@wachendorff.de](mailto:sales-wa@wachendorff.de)

<https://www.wachendorff-automation.de/vertrieb-de/>



Im deutschsprachigen Ausland  
wenden Sie sich bitte an:

Ihren Distributor

<https://www.wachendorff-automation.de/distributoren.html>

**WACHENDORFF**

Wachendorff Automation GmbH & Co. KG  
Industriestrasse 7 • 65366 Geisenheim  
Germany

Tel: +49 67 22 / 99 65 25

E-Mail: [wdg@wachendorff.de](mailto:wdg@wachendorff.de)

[www.wachendorff-automation.de](http://www.wachendorff-automation.de)

