



# Online-Datenblatt

## Drehgeber WDGI 36E

[www.wachendorff-automation.de/wdgi36e](http://www.wachendorff-automation.de/wdgi36e)

### Wachendorff Automation

#### ... Systeme und Drehgeber

- Komplette Systeme
- Industrierobuste Drehgeber für Ihren Anwendungsfall
- Standardprogramm und Kundenversionen
- Höchste zulässige Lasten
- 48 Stunden Eilproduktion
- Fertigung in Deutschland
- Weltweites Distributoren-Netzwerk

# Drehgeber WDGI 36E



Abbildung ähnlich



- Kompakt und robust
- Alle Impulszahlen von 1 bis 16.384 I/U lieferbar
- Standard - Industriedrehgeber
- Schutzart IP67, am Welleneingang IP65

[www.wachendorff-automation.de/wdgi36e](http://www.wachendorff-automation.de/wdgi36e)

Auflösung	
Impulszahl	1 I/U bis 16384 I/U
Mechanische Daten	
Flanschtyp	Endhohlwelle
Flanschmaterial	Aluminium
Gehäusematerial	Edelstahl
- 1. Federblechausgleich	axial: ±0,2 mm, radial: ±0,1 mm
Flanschdurchmesser	Ø 36 mm
Welle(n)	
Wellenmaterial	Edelstahl
Anlaufdrehmoment	ca. 0,3 Ncm bei Raumtemperatur
Wellendurchmesser	Ø 6 mm
Eindringtiefe min.	8 mm
Eindringtiefe max.	17 mm
Max. Wellenbelastung radial	80 N
Max. Wellenbelastung axial	50 N
Wellendurchmesser	Ø 6,35 mm [Ø 1/4"] Order No: ZZ
Eindringtiefe min.	8 mm
Eindringtiefe max.	17 mm
Max. Wellenbelastung radial	80 N
Max. Wellenbelastung axial	50 N
Lager	
Lagertyp	2 Präzisionskugellager
Lebensdauer	1,4 x 10 <sup>8</sup> U bei 100 % Lagerlast 2 x 10 <sup>9</sup> U bei 40 % Lagerlast 1,7 x 10 <sup>10</sup> U bei 20 % Lagerlast
Max. Betriebsdrehzahl	12000 min <sup>-1</sup>
Kenndaten für funktionale Sicherheit	
MTTF <sub>d</sub>	2200 a
Gebrauchsdauer (TM)	25 a
Lebensdauer Lager (L10h)	1,7 x 10 <sup>10</sup> U bei 20 % Lagerlast und 12000 min <sup>-1</sup>
Diagnosedeckungsgrad (DC)	0 %
Elektrische Daten	
Betriebsspannung/ Eigenstromaufnahme	4,75 VDC bis 30 VDC: typ. 40 mA
Funktionsprinzip	magnetisch
Ausgangsschaltung	HTL (TTL bei 5 VDC) HTL, inv. (TTL/RS422 komp. bei 5 VDC)

Impulsfrequenz	HTL bis 16384 I/U: max. 600 kHz TTL bis 16384 I/U: max. 1 MHz
Kanäle	ABN und invertierte Signale
Belastung	max. 40 mA / Kanal
Anschlussschutz	Verpol- und Kurzschlusschutz
Genauigkeit	
Phasenversatz	90° ± max. 7,5 % einer Periodendauer
Impuls-/Pausenverhältnis	50 % ± max. 7 %

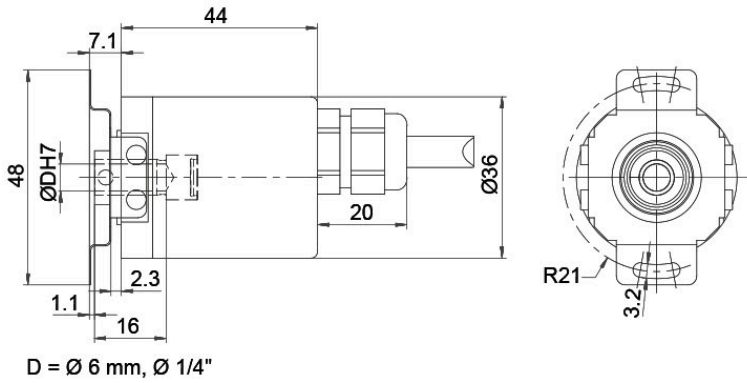
Umweltdaten	
ESD (DIN EN 61000-4-2):	8 kV
Burst (DIN EN 61000-4-4):	2 kV
das schließt ein EMC:	DIN EN 61000-6-2 DIN EN 61000-6-3
Vibration: (DIN EN 60068-2-6)	50 m/s <sup>2</sup> (10 Hz bis 2000 Hz)
Schock: (DIN EN 60068-2-27)	1000 m/s <sup>2</sup> (6 ms)
Elektrische Sicherheit:	Gemäß DIN VDE 0160

Zolltarif-Informationen	
Zolltarifnummer:	90318020
Ursprungsland:	Deutschland

Allgemeine Daten	
Gewicht	ca. 130 g
Anschluss	Kabel- oder Steckerabgang
Schutzart (EN 60529)	Gehäuse: IP65, IP67, Welleneingang: IP65; Kabelabgang K1: IP40
Arbeitstemperatur	Steckerabgang: -40 °C bis +85 °C, Kabelabgang: -20 °C bis +80 °C (Option ACA: -40 °C bis +85 °C)
Lagerungstemperatur	Steckerabgang: -40 °C bis +85 °C, Kabelabgang: -30 °C bis +80 °C (Option ACA: -40 °C bis +85 °C)

Weitere Informationen	
Allgemein technische Daten und Sicherheitshinweise <a href="http://www.wachendorff-automation.de/atd">http://www.wachendorff-automation.de/atd</a>	
Passendes Zubehör <a href="http://www.wachendorff-automation.de/zub">http://www.wachendorff-automation.de/zub</a>	

**Kabelanschluss L2 axial mit 2 m Kabel**



**Beschreibung**

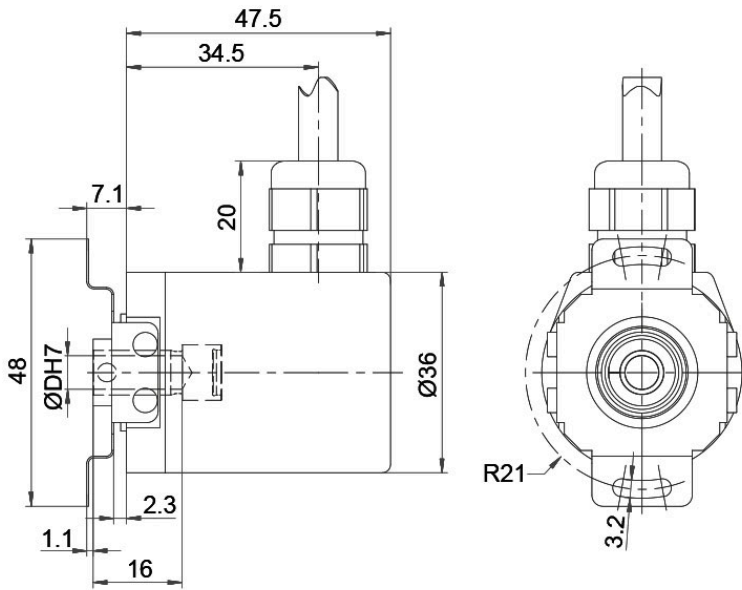
**ABN inv. möglich**

**L2** axial, Schirm mit Gebergehäuse leitend verbunden

•

Anschlussbelegungen		
	L2	L2
Schaltung	N35	M35
GND	WH	WH
+UB	BN	BN
A	GN	GN
B	YE	YE
N	GY	GY
-	-	-
A inv.	-	RD
B inv.	-	BK, (BU bei ACA)
N inv.	-	VT
Schirm	Litze	Litze

**Kabelanschluss L3 radial mit 2 m Kabel**



D = Ø 6 mm, Ø 1/4"

**Beschreibung**

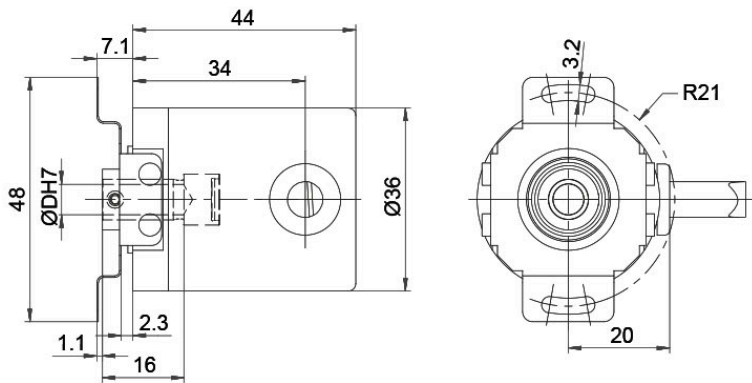
ABN inv. möglich

L3 radial, Schirm mit Gebergehäuse leitend verbunden

•

Anschlussbelegungen		
	L3	L3
Schaltung	N35	M35
GND	WH	WH
+UB	BN	BN
A	GN	GN
B	YE	YE
N	GY	GY
-	-	-
A inv.	-	RD
B inv.	-	BK, (BU bei ACA)
N inv.	-	VT
Schirm	Litze	Litze

**Kabelanschluss K1 (IP40) radial mit 2 m Kabel**



D = Ø 6 mm, Ø 1/4"

**Beschreibung**

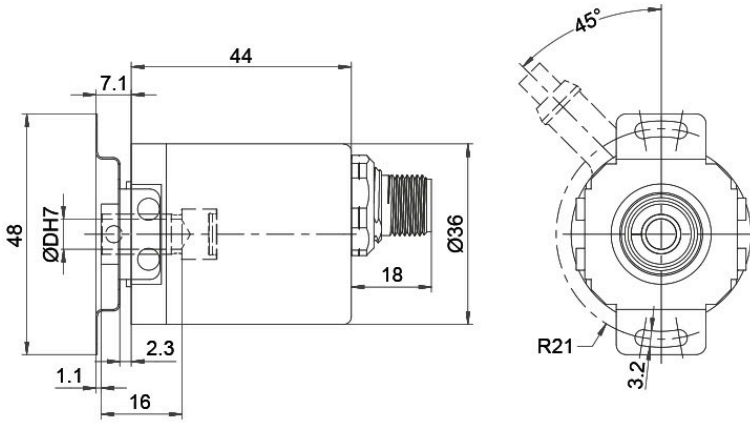
**ABN inv. möglich**

K1 radial, Schirm offen (IP40)

•

Anschlussbelegungen		
	K1	K1
Schaltung	N35	M35
GND	WH	WH
+UB	BN	BN
A	GN	GN
B	YE	YE
N	GY	GY
-	-	-
A inv.	-	RD
B inv.	-	BK
N inv.	-	VT
Schirm	Litze	Litze

**Sensorstecker (M12x1) SB axial, 5-, 8-polig**



D = Ø 6 mm, Ø 1/4"

**Beschreibung**

**ABN inv. möglich**

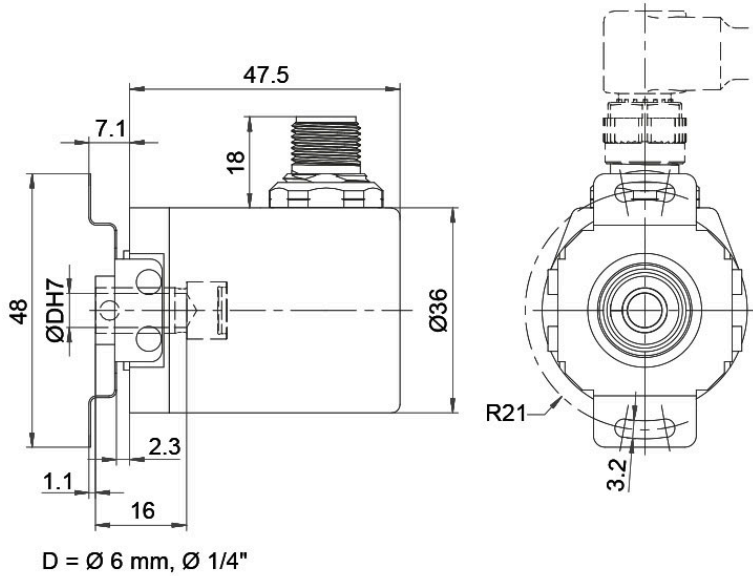
- SB5** axial, 5-polig, Stecker mit Gebergehäuse leitend verbunden
- SB8** axial, 8-polig, Stecker mit Gebergehäuse leitend verbunden

-

•

Anschlussbelegungen		
	<b>SB5</b>	<b>SB8</b>
	<b>5-polig</b>	<b>8-polig</b>
<b>Schaltung</b>	N35	M35
<b>GND</b>	3	1
<b>+UB</b>	1	2
<b>A</b>	4	3
<b>B</b>	2	4
<b>N</b>	5	5
<b>-</b>	-	-
<b>A inv.</b>	-	6
<b>B inv.</b>	-	7
<b>N inv.</b>	-	8
<b>n. c.</b>	-	-
<b>Schirm</b>	-	-

**Sensorstecker (M12x1) SC radial, 5-, 8-polig**



**Beschreibung**

**ABN inv. möglich**

<b>SC5</b>	radial, 5-polig, Stecker mit Gebergehäuse leitend verbunden	-
<b>SC8</b>	radial, 8-polig, Stecker mit Gebergehäuse leitend verbunden	•

Anschlussbelegungen		
	SC5	SC8
	5-polig	8-polig
<b>Schaltung</b>	N35	M35
<b>GND</b>	3	1
<b>+UB</b>	1	2
<b>A</b>	4	3
<b>B</b>	2	4
<b>N</b>	5	5
<b>-</b>	-	-
<b>A inv.</b>	-	6
<b>B inv.</b>	-	7
<b>N inv.</b>	-	8
<b>n. c.</b>	-	-
<b>Schirm</b>	-	-

**Optionen****Besonders leichtlaufender Geber****Bestell-Code**

Der Drehgeber WDGI 36E ist auch als besonders leichtlaufender Geber erhältlich. Dabei ändert sich das Anlaufdrehmoment auf 0,25 Ncm und die Schutzart am Welleneingang auf IP50.

**AAC****Niedrig Temperatur****Bestell-Code**

Der Drehgeber WDGI 36E mit den Ausgangsschaltungen M35, N35 ist auch mit dem erweiterten Temperaturbereich -40 °C bis +85 °C (gemessen am Flansch) lieferbar.

**ACA****Druckausgleichsmembran****Bestell-Code**

Der Drehgeber WDGI 36E ist optional auch mit einer Druckausgleichsmembran erhältlich. Diese verhindert das Eindringen von Wasser in das Drehgebergehäuse bei hoher Luftfeuchtigkeit.

**ACR**

Schutzart bis IP67, Temperaturbereich und Salznebelbeständigkeit bleiben erhalten. Chemikalien- und Lösemittelbeständig nach DIN EN ISO2812-1

**Kabellänge****Bestell-Code**

Der Drehgeber WDGI 36E ist auch mit mehr als 2 m Kabel erhältlich. Die max. Kabellänge ist abhängig von der Betriebsspannung und der Frequenz; siehe <https://www.wachendorff-automation.de/download/download-atd/>

**XXX = Dezimeter**

Bei der Bestellung ergänzen Sie bitte die Bestellnummer mit einer 3-stelligen Ziffer welche die Länge in Dezimeter angibt.

Beispiel: 5 m Kabellänge = 050

Beispl. Bestell-Nr.	Typ					Ihr Drehgeber
WDGI 36E	WDGI 36E					WDGI 36E
<b>Hohlwellendurchmesser</b>						
06	06; 2Z					
<b>Impulszahlen:</b>						
1-16384	1-16384					1-16384
<b>Impulsfolge:</b>						
ABN	ABN					ABN
<b>Ausgangsschaltung</b>						
N35	<b>Auflösung I/U</b>	<b>Betriebsspannung VDC</b>	<b>Ausgangsschaltung</b>	-	<b>Bestellschlüssel</b>	
	1-16384	4,75 - 30	HTL (TTL bei 5 VDC)	-	N35	
		4,75 - 30	HTL, inv. (TTL/RS422 komp. bei 5 VDC)	-	M35	
<b>Elektrischer Anschluss</b>						
K1	<b>Beschreibung</b>			<b>ABN inv. mögl.</b>	<b>Bestellschlüssel</b>	
	<b>Kabel: Länge (2 m Standard, WDG 58T: 1 m)</b>					
	radial, Schirm offen (IP40)			•	K1	
	axial, Schirm mit Gebergehäuse leitend verbunden			•	L2	
	radial, Schirm mit Gebergehäuse leitend verbunden			•	L3	
	<b>Stecker: (Stecker mit Gebergehäuse leitend verbunden)</b>					
	Sensorstecker, M12x1, 5-polig, axial			-	SB5	
	Sensorstecker, M12x1, 5-polig, radial			-	SC5	
Sensorstecker, M12x1, 8-polig, axial			•	SB8		
Sensorstecker, M12x1, 8-polig, radial			•	SC8		
<b>Optionen</b>						
<b>Beschreibung</b>			<b>Bestellschlüssel</b>			
Keine Option gewählt			Leer			
Besonders leichtlaufender Geber			AAC			
Niedrig Temperatur			ACA			
Druckausgleichsmembran			ACR			
Kabellänge			Kabellänge			

<b>Bsp-Bestell-Nr.=</b>	WDGI 36E	06	1-16384	ABN	N35	K1		WDGI 36E		1-16384	ABN				<b>Ihr Drehgeber</b>
-------------------------	----------	----	---------	-----	-----	----	--	----------	--	---------	-----	--	--	--	----------------------

**Ansprechpartner**



Für technische Fragen  
(Anwendungsberatung, Anpassungsentwicklung, inkrementale Drehgeberauswahl)  
wenden Sie sich bitte an:

Technische Anwendungsberatung inkrementale Drehgeber

**Kai Nagel**

Tel: +49 6722 9965131

E-Mail: [sales-wa@wachendorff.de](mailto:sales-wa@wachendorff.de)

Für kaufmännische Fragen und Angebote  
wenden Sie sich bitte an:

Vertriebsinnendienst (Deutschland)

E-Mail: [sales-wa@wachendorff.de](mailto:sales-wa@wachendorff.de)

<https://www.wachendorff-automation.de/vertrieb-de/>



Im deutschsprachigen Ausland  
wenden Sie sich bitte an:

Ihren Distributor

<https://www.wachendorff-automation.de/distributoren.html>

**WACHENDORFF**

Wachendorff Automation GmbH & Co. KG  
Industriestrasse 7 • 65366 Geisenheim  
Germany

Tel: +49 67 22 / 99 65 25

E-Mail: [wdg@wachendorff.de](mailto:wdg@wachendorff.de)

[www.wachendorff-automation.de](http://www.wachendorff-automation.de)

