



# Online-Datenblatt

## Drehgeber WDG 145H

[www.wachendorff-automation.de/wdg145h](http://www.wachendorff-automation.de/wdg145h)

### Wachendorff Automation

#### ... Systeme und Drehgeber

- Komplette Systeme
- Industrierobuste Drehgeber für Ihren Anwendungsfall
- Standardprogramm und Kundenversionen
- Höchste zulässige Lasten
- 48 Stunden Eilproduktion
- Fertigung in Deutschland
- Weltweites Distributoren-Netzwerk

# Drehgeber WDG 145H



Abbildung ähnlich



- Hohlwellengeber für Direktmontage auf große Elektromotoren
- Höchste elektrische und mechanische Sicherheit
- Extrem störsicher bei Verwendung von Frequenzumrichtern
- Hohe Schutzart IP54, optional IP64
- Voller Anschlusschutz bei 10 VDC bis 30 VDC

[www.wachendorff-automation.de/wdg145h](http://www.wachendorff-automation.de/wdg145h)

Auflösung	
Impulszahl	bis 2500 I/U
Mechanische Daten	
Flanschtyp	Hohlwelle (durchgehend)
Flanschmaterial	Aluminium
Gehäusematerial	Aluminium
Drehmomentstütze	inkl. 3 Drehmomentstützen WDGDS10001
- 1. Federblechausgleich	axial: $\pm 0,8$ mm, radial: $\pm 0,2$ mm
- 2. Zylinderstift 4 mm	benötigt Zubehör WDGDS10005
- Ausgleich	axial: $\pm 0,5$ mm, radial: $\pm 1,5$ mm, Max. Betriebsdrehzahl: 800 min <sup>-1</sup>
Flanschdurchmesser	$\varnothing$ 145 mm
Welle(n)	
Wellenmaterial	Edelstahl
Anlaufdrehmoment	ca. 1,5 Ncm bei Raumtemperatur
Befestigung	unverlierbarer Klemmring
Wellendurchmesser	$\varnothing$ 45 mm
Wellenlänge	L: 59 mm
Eindringtiefe min.	69 mm
Max. Wellenbelastung radial	200 N
Max. Wellenbelastung axial	100 N
Wellendurchmesser	$\varnothing$ 48 mm
Wellenlänge	L: 59 mm
Eindringtiefe min.	69 mm
Max. Wellenbelastung radial	200 N
Max. Wellenbelastung axial	100 N
Wellendurchmesser	$\varnothing$ 50 mm
Wellenlänge	L: 59 mm
Eindringtiefe min.	69 mm
Max. Wellenbelastung radial	200 N
Max. Wellenbelastung axial	100 N
Wellendurchmesser	$\varnothing$ 55 mm
Wellenlänge	L: 59 mm
Eindringtiefe min.	69 mm
Max. Wellenbelastung radial	200 N
Max. Wellenbelastung axial	100 N
Wellendurchmesser	$\varnothing$ 60 mm
Wellenlänge	L: 59 mm

Eindringtiefe min.	69 mm
Max. Wellenbelastung radial	200 N
Max. Wellenbelastung axial	100 N
Wellendurchmesser	$\varnothing$ 65 mm
Wellenlänge	L: 59 mm
Eindringtiefe min.	69 mm
Max. Wellenbelastung radial	200 N
Max. Wellenbelastung axial	100 N
Wellendurchmesser	$\varnothing$ 72 mm
Wellenlänge	L: 59 mm
Eindringtiefe min.	69 mm
Max. Wellenbelastung radial	200 N
Max. Wellenbelastung axial	100 N
Lager	
Lagertyp	2 Präzisionskugellager
Lebensdauer	3 x 10 <sup>10</sup> U bei 100 % Lagerlast 4 x 10 <sup>11</sup> U bei 40 % Lagerlast 3 x 10 <sup>12</sup> U bei 20 % Lagerlast
Max. Betriebsdrehzahl	1600 min <sup>-1</sup> (mit Zylinderstift 800 min <sup>-1</sup> )
Kenndaten für funktionale Sicherheit	
MTTF <sub>d</sub>	200 a
Gebrauchsdauer (TM)	25 a
Lebensdauer Lager (L10h)	3 x 10 <sup>12</sup> U bei 20 % Lagerlast und 1600 min <sup>-1</sup> (mit Zylinderstift 800 min <sup>-1</sup> )
Diagnosedeckungsgrad (DC)	0 %
Elektrische Daten	
Betriebsspannung/ Eigenstromaufnahme	4,75 VDC bis 5,5 VDC: typ. 70 mA
Betriebsspannung/ Eigenstromaufnahme	10 VDC bis 30 VDC: typ. 70 mA
Funktionsprinzip	optisch
Ausgangsschaltung	TTL TTL, RS422 kompatibel, inv. HTL HTL, inv.
Impulsfrequenz	TTL bis 2500 I/U: max. 200 kHz HTL bis 2500 I/U: max. 200 kHz
Kanäle	AB ABN und invertierte Signale
Belastung	max. 40 mA / Kanal
Anschlusschutz	nur bei H24 und R24

**Genauigkeit**

Phasenversatz	90° ± max. 7,5 % einer Periodendauer
Impuls-/Pausenverhältnis	50 % ± max. 7 %

**Umweltdaten**

ESD (DIN EN 61000-4-2):	8 kV
Burst (DIN EN 61000-4-4):	2 kV
das schließt ein EMC:	DIN EN 61000-6-2 DIN EN 61000-6-3
Vibration: (DIN EN 60068-2-6)	50 m/s <sup>2</sup> (10 Hz bis 2000 Hz)
Schock: (DIN EN 60068-2-27)	1000 m/s <sup>2</sup> (6 ms)
Elektrische Sicherheit:	Gemäß DIN VDE 0160

**Zolltarif-Informationen**

Zolltarifnummer:	90318020
Ursprungsland:	Deutschland

**Allgemeine Daten**

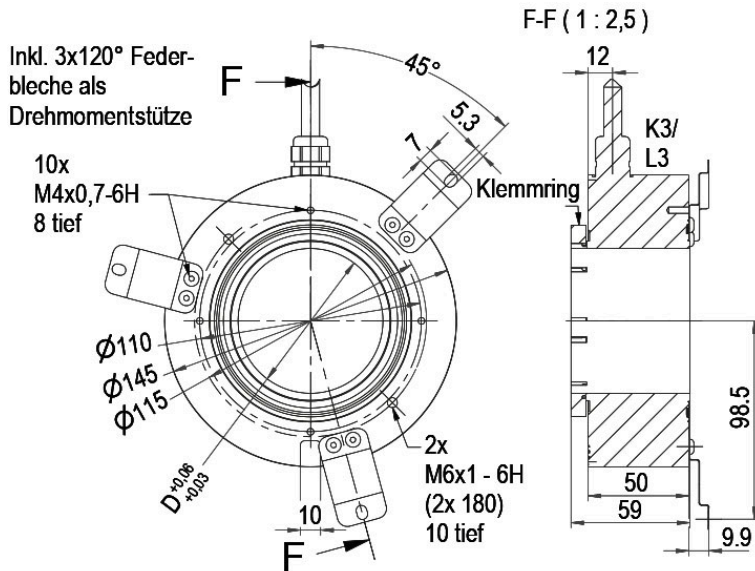
Gewicht	ca. 1700 g bis 2500 g
Anschluss	radialer Kabel- oder Steckerabgang
Schutzart (EN 60529)	IP54
Arbeitstemperatur	-20 °C bis +80 °C
Lagerungstemperatur	-30 °C bis +80 °C

**Weitere Informationen**

Allgemein technische Daten und Sicherheitshinweise  
<http://www.wachendorff-automation.de/atd>

Passendes Zubehör  
<http://www.wachendorff-automation.de/zub>

## Kabelanschluss K3, L3 mit 2 m Kabel



### Beschreibung

ABN inv. möglich

**K3** radial, Schirm offen

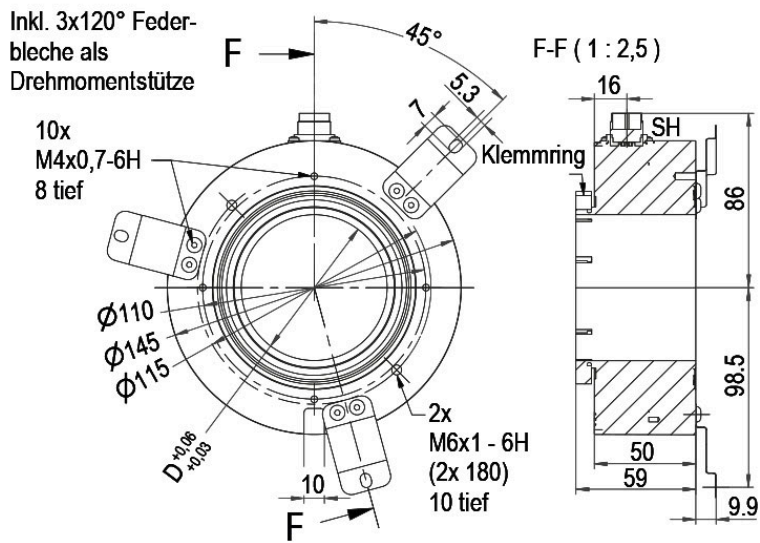
•

**L3** radial, Schirm mit Gebergehäuse leitend verbunden

•

Anschlussbelegungen		
	K3, L3	K3, L3
Schaltung	H05, H24	R05, R24
GND	WH	WH
+UB	BN	BN
A	GN	GN
B	YE	YE
N	GY	GY
-	-	-
A inv.	-	RD
B inv.	-	BK, (BU bei ACA)
N inv.	-	VT
Schirm	Litze	Litze

**Stecker (M16x0,75) SH, 5-, 6-, 8-, 12-polig**



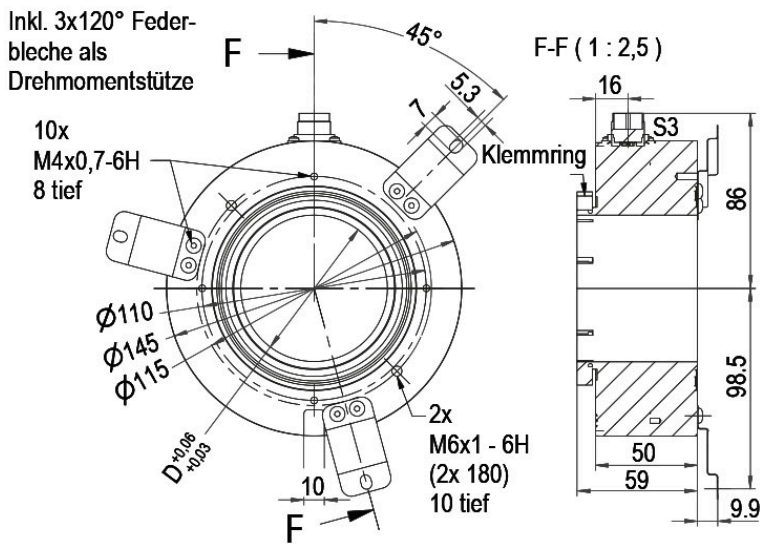
**Beschreibung**

**ABN inv. möglich**

<b>SH5</b>	radial, 5-polig, Stecker mit Gebergehäuse leitend verbunden	-
<b>SH6</b>	radial, 6-polig, Stecker mit Gebergehäuse leitend verbunden	-
<b>SH8</b>	radial, 8-polig, Stecker mit Gebergehäuse leitend verbunden	•
<b>SH12</b>	radial, 12-polig, Stecker mit Gebergehäuse leitend verbunden	•

Anschlussbelegungen				
	SH5	SH6	SH8	SH12
	5-polig	6-polig	8-polig	12-polig
<b>Schaltung</b>	H05, H24	H05, H24	R05, R24	R05, R24
<b>GND</b>	1	6	1	K, L
<b>+UB</b>	2	1	2	M, B
<b>A</b>	3	2	3	E
<b>B</b>	4	4	4	H
<b>N</b>	5	3	5	C
-	-	-	-	-
<b>A inv.</b>	-	-	6	F
<b>B inv.</b>	-	-	7	A
<b>N inv.</b>	-	-	8	D
<b>n. c.</b>	-	5	-	G, J
<b>Schirm</b>	-	-	-	-

**Stecker (M16x0,75) S3, 7-polig**

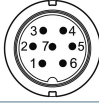


**Beschreibung**

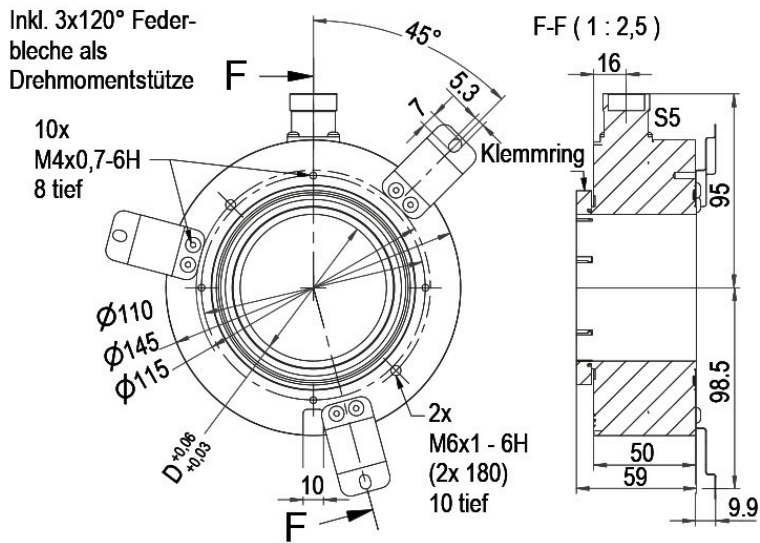
ABN inv. möglich

**S3** radial, 7-polig, Stecker mit Gebergehäuse leitend verbunden

-

Anschlussbelegungen	
	S3
	7-polig
	
Schaltung	H05, H24
GND	1
+UB	2
A	3
B	4
N	5
-	-
A inv.	-
B inv.	-
N inv.	-
n. c.	6, 7
Schirm	-

**Stecker (M23) S5, 12-polig**



**Beschreibung**

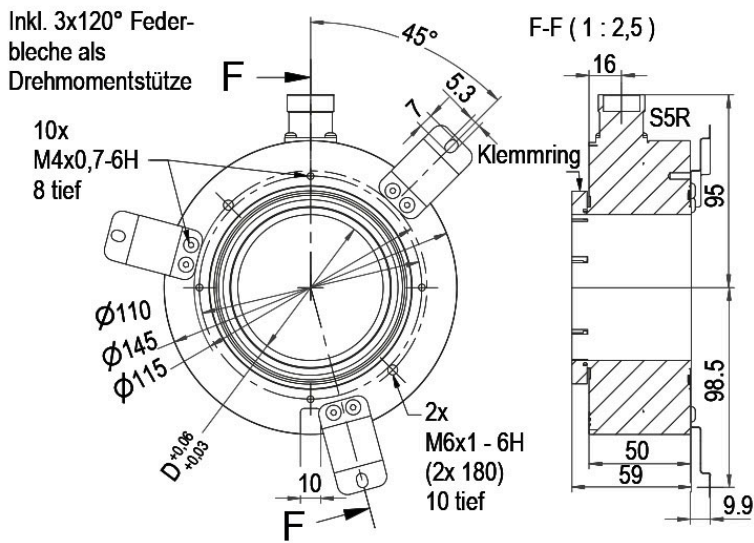
ABN inv. möglich

**S5** radial, 12-polig, Stecker mit Gebergehäuse leitend verbunden

•

Anschlussbelegungen		
	S5	S5
	12-polig	12-polig
<b>Schaltung</b>	H05, H24	R05, R24
<b>GND</b>	10	10
<b>+UB</b>	12	12
<b>A</b>	5	5
<b>B</b>	8	8
<b>N</b>	3	3
<b>-</b>	-	-
<b>A inv.</b>	-	6
<b>B inv.</b>	-	1
<b>N inv.</b>	-	4
<b>n. c.</b>	1, 2, 4, 6, 7, 9, 11	2, 7, 9, 11
<b>Schirm</b>	-	-

**Stecker (M23) S5R, 12-polig (rechtsdrehend)**



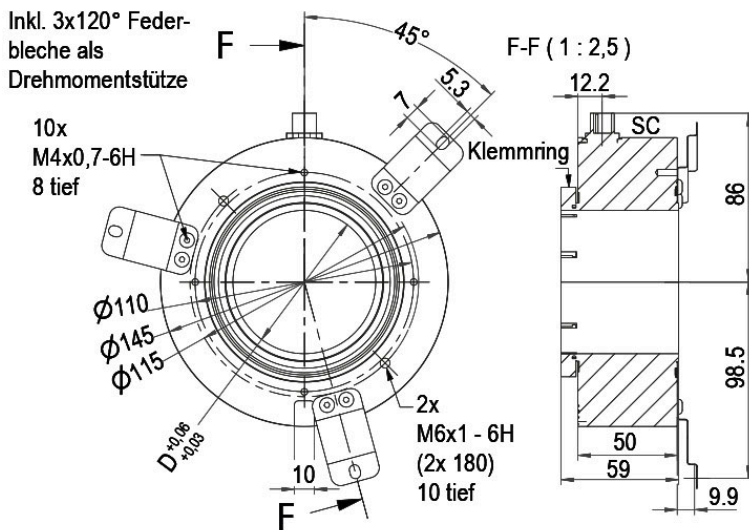
**Beschreibung**

ABN inv. möglich

**S5R** radial, 12-polig, Stecker mit Gebergehäuse leitend verbunden

Anschlussbelegungen		
	S5R 12-polig	S5R 12-polig
<b>Schaltung</b>	H05, H24	R05, R24
<b>GND</b>	10	10
<b>+UB</b>	12	12
<b>A</b>	5	5
<b>B</b>	8	8
<b>N</b>	3	3
<b>-</b>	-	-
<b>A inv.</b>	-	6
<b>B inv.</b>	-	1
<b>N inv.</b>	-	4
<b>n. c.</b>	1, 2, 4, 6, 7, 9, 11	2, 7, 9, 11
<b>Schirm</b>	-	-

**Sensor-Stecker (M12x1) SC, 4-, 5-, 8-, 12-polig**



**Beschreibung**

**ABN inv. möglich**

<b>SC4</b>	radial, 4-polig, Stecker mit Gebergehäuse leitend verbunden	-
<b>SC5</b>	radial, 5-polig, Stecker mit Gebergehäuse leitend verbunden	-
<b>SC8</b>	radial, 8-polig, Stecker mit Gebergehäuse leitend verbunden	•
<b>SC12</b>	radial, 12-polig, Stecker mit Gebergehäuse leitend verbunden	•

Anschlussbelegungen				
	SC4	SC5	SC8	SC12
	4-polig	5-polig	8-polig	12-polig
<b>Schaltung</b>	H05, H24	H05, H24	R05, R24	R05, R24
<b>GND</b>	3	3	1	3
<b>+UB</b>	1	1	2	1
<b>A</b>	2	4	3	4
<b>B</b>	4	2	4	6
<b>N</b>	-	5	5	8
<b>-</b>	-	-	-	-
<b>A inv.</b>	-	-	6	9
<b>B inv.</b>	-	-	7	7
<b>N inv.</b>	-	-	8	10
<b>n. c.</b>	-	-	-	2, 5, 11, 12
<b>Schirm</b>	-	-	-	-

**Optionen****IP64 rundum**

Der Drehgeber WDG 145H ist auch mit der hohen Schutzart IP64 rundum lieferbar.

**Bestell-Code**

**AEK**

Max. Betriebsdrehzahl: 500 min<sup>-1</sup>

Anlaufdrehmoment: ca. 5 Ncm bei Raumtemperatur

**Kabellänge**

Der Drehgeber WDG 145H ist auch mit mehr als 2 m Kabel erhältlich. Die max. Kabellänge ist abhängig von der Betriebsspannung und der Frequenz; siehe <https://www.wachendorff-automation.de/download/download-atd/>

**Bestell-Code**

**XXX = Dezimeter**

Bei der Bestellung ergänzen Sie bitte die Bestellnummer mit einer 3-stelligen Ziffer welche die Länge in Dezimeter angibt.

Beispiel: 5 m Kabellänge = 050

Beispl. Bestell-Nr.	Typ				Ihr Drehgeber
WDG 145H	WDG 145H				WDG 145H
	<b>Hohlwellendurchmesser</b>				
65	45; 48; 50; 55; 60; 65; 72				
	<b>Impulszahlen:</b>				
1024	1024, 2500 Andere Impulszahlen auf Anfrage				
	<b>Impulsfolge:</b>				
ABN	AB, ABN				
	<b>Ausgangsschaltung</b>				
H24	<b>Auflösung I/U</b>	<b>Betriebsspannung VDC</b>	<b>Ausgangsschaltung</b>	-	<b>Bestellschlüssel</b>
	1024, 2500	4,75 - 5,5	TTL	-	H05
		4,75 - 5,5	TTL, RS422 komp., invertiert	-	R05
		10 - 30	HTL	-	H24
10 - 30		HTL invertiert	-	R24	
	<b>Elektrischer Anschluss</b>				
K3	<b>Beschreibung</b>			<b>ABN inv. mögl.</b>	<b>Bestellschlüssel</b>
	<b>Kabel: Länge (2 m Standard, WDG 58T: 1 m)</b>				
	radial, Schirm offen			•	K3
	radial, Schirm mit Gebergehäuse leitend verbunden			•	L3
	<b>Stecker: (Stecker mit Gebergehäuse leitend verbunden)</b>				
	Stecker, M16x0,75, 5-polig, radial			-	SH5
	Stecker, M16x0,75, 6-polig, radial			-	SH6
	Stecker, M16x0,75, 8-polig, radial			•	SH8
	Stecker, M16x0,75, 12-polig, radial			•	SH12
	Stecker, M16x0,75, 7-polig, radial			-	S3
	Stecker, M23, 12-polig, radial			•	S5
	Stecker, rechtsdrehend, M23, 12-polig, radial			•	S5R
	Sensorstecker, M12x1, 4-polig, radial			-	SC4
	Sensorstecker, M12x1, 5-polig, radial			-	SC5
Sensorstecker, M12x1, 8-polig, radial			•	SC8	
Sensorstecker, M12x1, 12-polig, radial			•	SC12	
	<b>Optionen</b>				
	<b>Beschreibung</b>			<b>Bestellschlüssel</b>	
	Keine Option gewählt			Leer	
	IP64			AEK	
	Kabellänge			XXX = Dezimeter	

<b>Bsp-Bestell-Nr.=</b>	WDG 145H	65	1024	ABN	H24	K3		WDG 145H							<b>Ihr Drehgeber</b>
-------------------------	----------	----	------	-----	-----	----	--	----------	--	--	--	--	--	--	----------------------

**Ansprechpartner**



Für technische Fragen  
(Anwendungsberatung, Anpassungsentwicklung, inkrementale Drehgeberauswahl)  
wenden Sie sich bitte an:

Technische Anwendungsberatung inkrementale Drehgeber

**Kai Nagel**

Tel: +49 6722 9965131

E-Mail: [sales-wa@wachendorff.de](mailto:sales-wa@wachendorff.de)

Für kaufmännische Fragen und Angebote  
wenden Sie sich bitte an:

Vertriebsinnendienst (Deutschland)

E-Mail: [sales-wa@wachendorff.de](mailto:sales-wa@wachendorff.de)

<https://www.wachendorff-automation.de/vertrieb-de/>



Im deutschsprachigen Ausland  
wenden Sie sich bitte an:

Ihren Distributor

<https://www.wachendorff-automation.de/distributoren.html>

**WACHENDORFF**

Wachendorff Automation GmbH & Co. KG  
Industriestrasse 7 • 65366 Geisenheim  
Germany

Tel: +49 67 22 / 99 65 25

E-Mail: [wdg@wachendorff.de](mailto:wdg@wachendorff.de)

[www.wachendorff-automation.de](http://www.wachendorff-automation.de)

